



**REACTOR PARA PLANTA PILOTO
REACTOR FOR PILOT PLANT**

RE-650

1001840



INDICE

1. General	4
1.1 Introducción	4
1.2 Seguridad.....	4
1.3 Descripción del equipo.....	6
1.4 Configuración del equipo	7
1.5 Panel de control	9
2. Desembalaje e instalación	10
2.1 Preparación	10
2.2 Instalación	10
2.3 Conexión del sistema de control eléctrico.....	17
2.4 Conexión del reactor de vidrio con la bomba de vacío y la unidad de control de temperatura	17
2.5 Operación.....	22
3. Datos técnicos	23
3.1 Vidrio Borosilicato 3.3	23
3.2 Lubricación	24
4. Funcionamiento	25
4.1 Precauciones	25
4.2 Funcionamiento	26
5. Mantenimiento y manejo	27
5.1 Manejo	27
5.2 Limpieza	27
5.3 Mantenimiento	27
5.4 Solución de problemas.....	28
6. Accesorios y Repuestos	29
7. Ejemplos de uso de los carros de soporte de accesorios	34
8. Ejemplos de aplicación	35

INDEX

1. General	36
1.1 Introduction	36
1.2 Safety.....	36
1.3 Equipment Description.....	39
1.4 Equipment Configuration	40
1.5 Control panel.....	41
2. Unpacking and Installation	42
2.1 Prepare	42
2.2 Installation	42
2.3 Electric control system connection	49
2.4 Connect the glass reactor with vacuum pump and temperature control unit	49
2.5 Operation	54
3. Technical Data	55
3.1 Borosilicate Glassware 3.3	55
3.2 Lubrication.....	56
4. Operating	57
4.1 Caution	57
4.2 Operating	58
5. Maintenance and Management	59
5.1 Management	59
5.2 Cleaning.....	59
5.3 Maintenance	59
5.4 Troubleshooting	60
6. Accesories and Spare Parts	61
7. Examples of Use of Support Trolleys	66
8. Application examples	67

1 General

1.1 Introducción

Este manual de operación nos explica la instalación, el uso, el mantenimiento y el servicio del reactor de vidrio con regulación de velocidad RE-650. Antes de utilizar este equipo, asegúrese de haber leído y comprendido este manual en su totalidad.

1.2 Seguridad

Este capítulo describe la instalación, las reglas de seguridad en el proceso de uso del "reactor de vidrio de regulación de velocidad de la RE-650". Los usuarios deben tener en cuenta las señales de advertencia relacionadas, cumplir estrictamente los procedimientos de operación para garantizar la seguridad del equipo y del personal y evitar los accidentes.

1.2.1 Calificación del usuario

El reactor de vidrio RE-650 debe ser utilizado por una persona que tenga experiencia operativa práctica y pueda comprender los requisitos detallados de este manual. De lo contrario, debe usarse bajo la guía de una persona que tenga las habilidades tecnológicas relacionadas.

1.2.2 Uso adecuado

Campos de aplicación:

1. Un proceso que necesite condiciones de alta o baja temperatura.
2. Un proceso que necesite reducir la presión y agitar al mismo tiempo.
3. Un proceso de dispersión.
4. Destilación (reflujo), concentración.
5. El montaje en un sistema total de reactor de vidrio de acuerdo con los requisitos específicos.



1.2.3 Uso inapropiado

El funcionamiento que no cumpla con lo indicado en este manual se considera como uso indebido. Cualquier daño causado por un uso inadecuado es responsabilidad de los propios usuarios.

Se prohíbe el funcionamiento en las siguientes condiciones:

1. En un entorno de gas o de polvo explosivo.
2. En lugares donde la fuente de alimentación no se ajuste a los requisitos.
3. En campos magnéticos altos, en ambientes corrosivos.
4. Con materiales a granel duros y quebradizos (como piedras, muestras de tierra, etc.) que pueden dañar el recipiente.
5. Cuando el volumen de la muestra agregada al recipiente exceda el límite especificado.





1.2.4 Señales de advertencia


Señal	Descripción
 Danger	Danger (peligro) Muestra que la situación es muy peligrosa y puede provocar la muerte o lesiones graves.
 Warning	Warning (advertencia) Muestra que la situación es muy peligrosa y puede provocar la muerte o lesiones graves.
 Prohibit	Prohibit (prohibición) Muestra que no debe mojarse bajo la lluvia o por salpicaduras de agua.
 Note	Notas Muestra que la situación es muy peligrosa y puede provocar lesiones.
 Note	Notas Precaución por alta temperatura.
 Note	Notas Utilice equipo de protección, de lo contrario, puede provocar lesiones personales.
Recordatorio	Recordatorio Puede causar daños al equipo.

Preste especial atención a cada señal de advertencia.


1.2.5 Peligros relacionados con el equipo

Preste atención a los siguientes consejos de seguridad:


 Danger	Danger (peligro) No lo utilice en un entorno de gas explosivo o de polvo explosivo.
 Warning	Warning (advertencia) Asegúrese de que la fuente de alimentación cumpla con los requisitos de la placa de identificación. Se ha realizado la conexión equipotencial, no retire la línea de conexión interna a tierra. Antes de abrir el equipo para mantenimiento y reparación, asegúrese de desconectar la fuente de alimentación. Espere 5 segundos después de su funcionamiento y asegúrese de que el voltaje residual vuelva al valor de seguridad para evitar descargas eléctricas. No utilice el equipo con piezas de vidrio rotas.
 Prohibit	Prohibit (prohibición) No lo utilice al aire libre. Mojarse bajo la lluvia o por salpicaduras de agua puede electrificar las superficies metálicas de la carcasa y provocar víctimas si se toca.
 Warning	Warning (advertencia) No toque la superficie del recipiente ni los tubos de conexión directamente con su cuerpo para evitar quemaduras.

 <p>Note</p>	<p>Notas</p> <p>Si se produce alguna situación anormal al usarlo, desconecte la fuente de alimentación inmediatamente para solucionar el problema o comuníquelo al servicio técnico. Tenga cuidado con las piezas de vidrio rotas. Puede haber electricidad estática al agregar material al recipiente a través del puerto de alimentación.</p>
<p>Recordatorio</p>	<p>Recordatorio</p> <p>No utilice el equipo en el entorno anteriormente mencionado. De lo contrario, afectará su funcionamiento normal y su vida útil. Mantenga bien ventilado alrededor del equipo. No lo use cuando no hay nadie allí.</p>

1.2.6 Otros peligros

 <p>Warning</p>	<p>La muestra en el recipiente o cerca de algunos solventes pueden formar peróxidos, altas concentraciones de solventes inflamables, etc. El vapor ácido, alcalino y otros materiales corrosivos alrededor del equipo dañarán su aislamiento y afectarán el rendimiento y la vida útil de los componentes. Tenga cuidado con el riesgo de explosión al trabajar con materiales peligrosos o muestras desconocidas.</p>
--	--

1.2.7 Medidas de seguridad

	<p>Utilice un equipo de protección personal cuando use este reactor, como unas gafas protectoras, ropa protectora y guantes.</p>
--	--

1.3 Descripción del equipo

Los reactores de vidrio con regulación de velocidad RE-650 se utilizan principalmente para una reacción sintética, destilación y concentración de diferentes tipos de materiales. Estos reactores de vidrio pueden ser de pared simple, doble y triple.

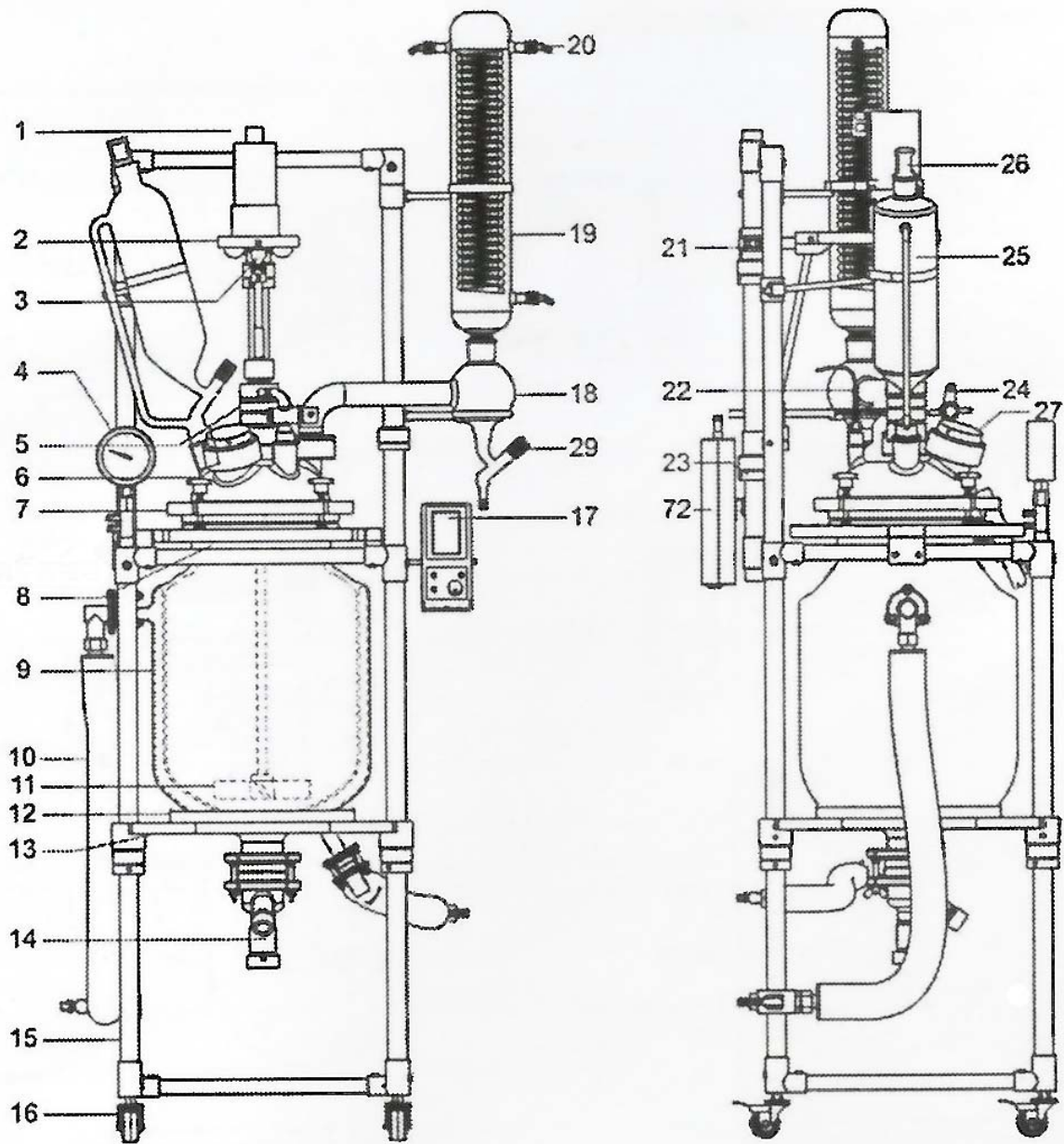
El reactor se puede bombear a un estado de presión negativa de acuerdo a algunos requisitos experimentales. Un embudo de presión constante o una válvula de ajuste en el biberón le permite agregar material al recipiente a una velocidad uniforme y controlada. El condensador ayuda a recuperar algunos materiales destilados durante la reacción.

El reactor de vidrio de pared simple no tiene camisa.

El reactor de vidrio de doble pared tiene camisa. Esta se puede llenar del líquido circulante para calentar o enfriar los materiales en el interior.

El reactor de vidrio de triple pared tiene dos camisas: la interna que es para hacer circular el líquido y la externa que debe bombearse al vacío para el aislamiento térmico.

1.4 Configuración del equipo



Dibujo 1.4.2 –Reactor de vidrio con regulación de velocidad RE-650

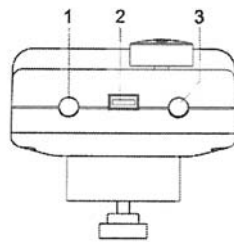
1. Motor
2. Soporte del motor
3. Acoplamiento universal
4. Válvula de vacío
5. Cojinete agitador
6. Tapa del reactor
7. Abrazadera de sellado superior
8. Abrazadera de sellado inferior
9. Depósito del reactor
10. Manguera de circulación
11. Varilla agitadora
12. Junta de bandeja
13. Plataforma de soporte para recipientes
14. Válvula de descarga
15. Marco
16. Ruedita
17. Caja de control
18. Dispensador de condensación
19. Condensador
20. Junta
21. Marco de fijación
22. Sensor de temperatura
23. Piezas de ajuste fino
24. Válvula de alimentación
25. Embudo de presión constante
26. Enchufe
27. Kit de sellado de puerto de carga sólida
29. Grifo nº 15
72. Controlador del motor

1.5 Panel de control



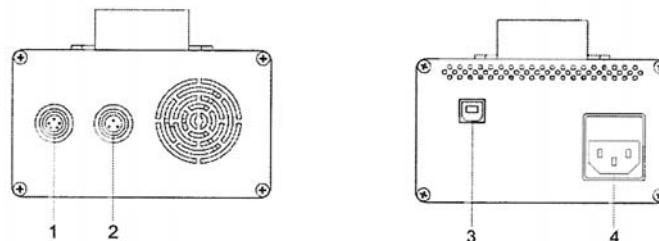
- 1 Modo
- 2 Ajustes
- 3 Encendido / apagado
- 4 Inicio/parada
- 5 Tiempo de agitación
- 6 Temperatura
- 7 Par motor
- 8 Información de avería
- 9 Velocidad agitación real
- 10 Velocidad agitación ajustada

1. MODO: interfaz de monitorización. Pulse este botón para ver la información de los fallos. Púlselo nuevamente para volver a la interfaz de monitoreo. Pulse de nuevo, pero durante más tiempo para entrar en la interfaz de configuración de la contraseña (los parámetros se configuraron de fábrica).
2. SET: Interfaz de monitorización. Pulse el mando para entrar en el modo de ajuste de velocidad de agitación. Gire la perilla lentamente hasta el valor objetivo y presiónela nuevamente para guardar la velocidad de ajuste. Si no vuelve a pulsar el mando, la velocidad de ajuste no se guardará.
3. POWER ON/OFF: Encendido y apagado.
4. START/STOP: Iniciar o detener el agitador.



Interfaces en el panel de control

- 1.Toma del sensor de temperatura
- 2.Interface USB
- 3.Interface de comunicación 485 (opcional)



Interfaces en el panel de control

- 1. Interfaz de señal
- 2. Toma de alimentación del motor
- 3.Interface USB
- 4. Toma de alimentación principal

2. Desembalaje e instalación

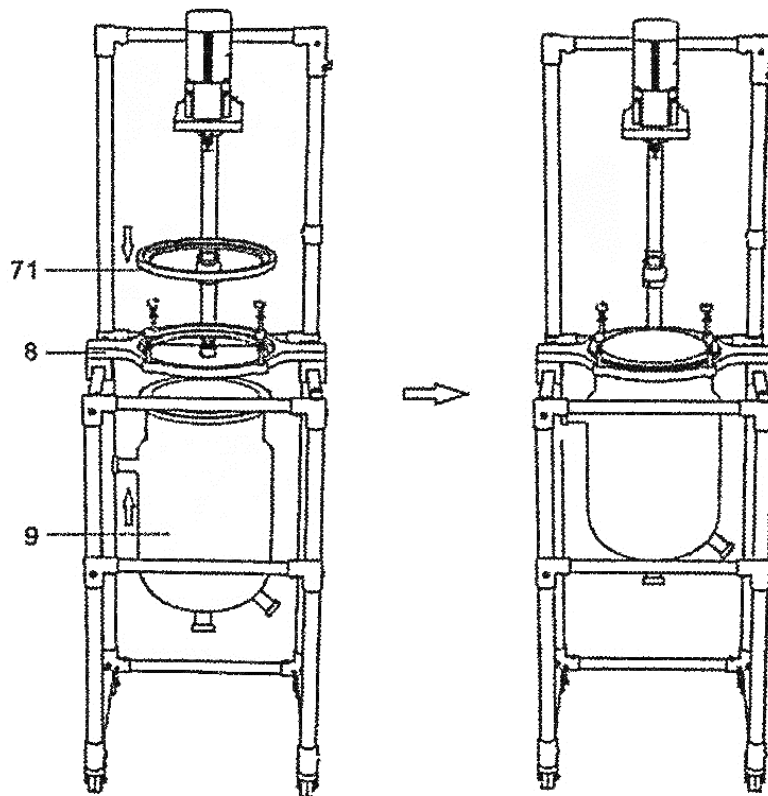
2.1 Preparación

1. Después de desembalar la caja, lea atentamente el manual de funcionamiento y compruebe si vienen todos los componentes indicados en la lista de embalaje.
 2. Extraiga el marco, colóquelo en el suelo y luego bloquee las ruedas.
- Nota: El recipiente y el marco se ensamblan completamente en reactores de 50L.
3. Limpie las partes de vidrio para mantener su limpieza y cumplir con los requisitos de prueba antes de la instalación. Nota: el dispositivo de vidrio es frágil, tenga cuidado al desembalar.

2.2 Instalación

2.2.1 Instalación del depósito del RE-650

1. El recipiente (9) se coloca desde el fondo de la bandeja central (8).
2. El anillo de sellado (71) se coloca en la boca de la brida del recipiente (9).
3. Coloque el anillo de sellado (71) en la bandeja central (8) para ajustar el círculo.



Dibujo 2.2.1 – Instalación del depósito del RE-650

8.Abrazadera de sellado inferior

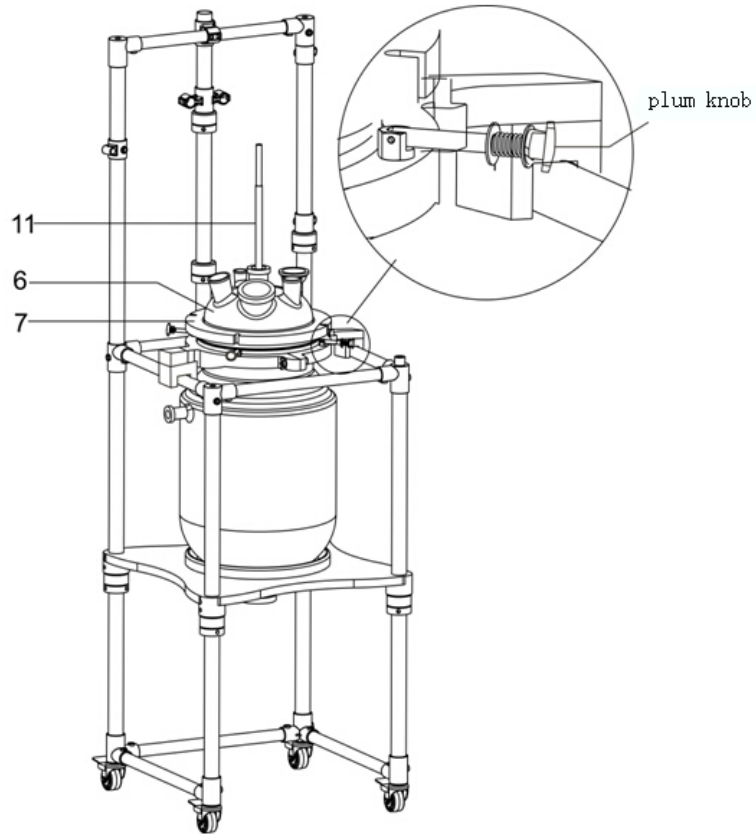
9.Depósito del reactor

71.Junta de tapa

2.2.2 Instalación de la varilla agitadora

Afloje las 4 perillas con mango de ciruela sujetas a los pernos. Retire la bandeja superior (7), la junta de la bandeja, la tapa del reactor (6) y la junta de sellado de las aberturas de la tapa del reactor. Coloque la varilla agitadora (11) en el cuerpo del recipiente, la grasa de vacío que recubre la superficie de contacto con el recipiente y la tapa del reactor. Instale la junta de sellado de las aberturas del reactor, la tapa del reactor (6), la junta de la bandeja y la bandeja superior (7) en ese orden y después apriete la perilla de ciruela.

Nota: Consulte 1.4 para conocer la posición de montaje de la tapa del reactor.

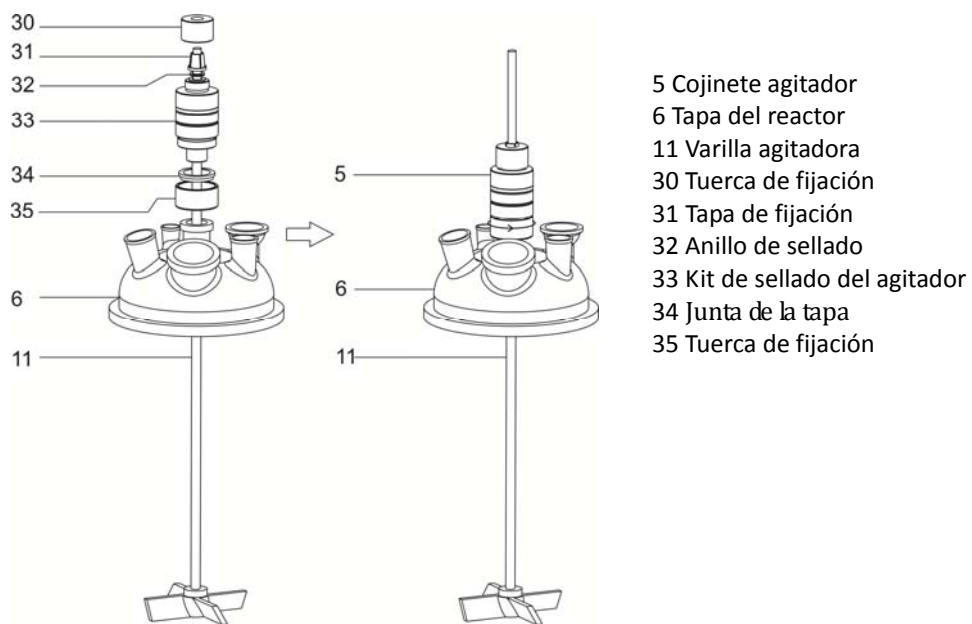


Dibujo 2.2.2 – Instalación de la varilla agitadora

6 Tapa del reactor 7 Bandeja superior 11 Varilla agitadora

2.2.3 Instalación de la varilla agitadora

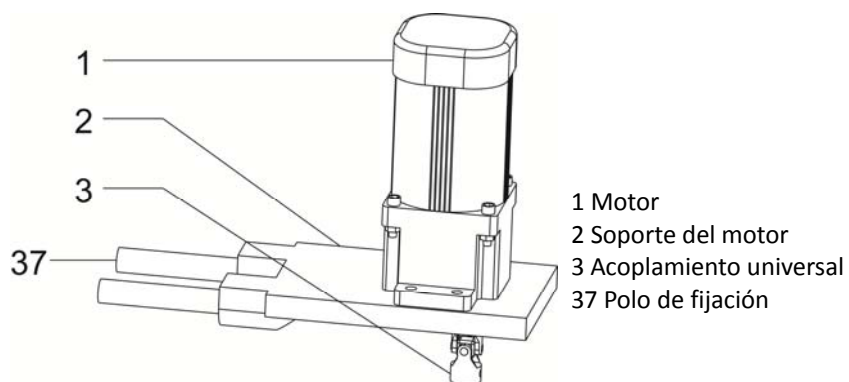
Instale la varilla agitadora de acuerdo según el dibujo 2.2.3.



Dibujo 2.2.3 – Instalación de la varilla agitadora

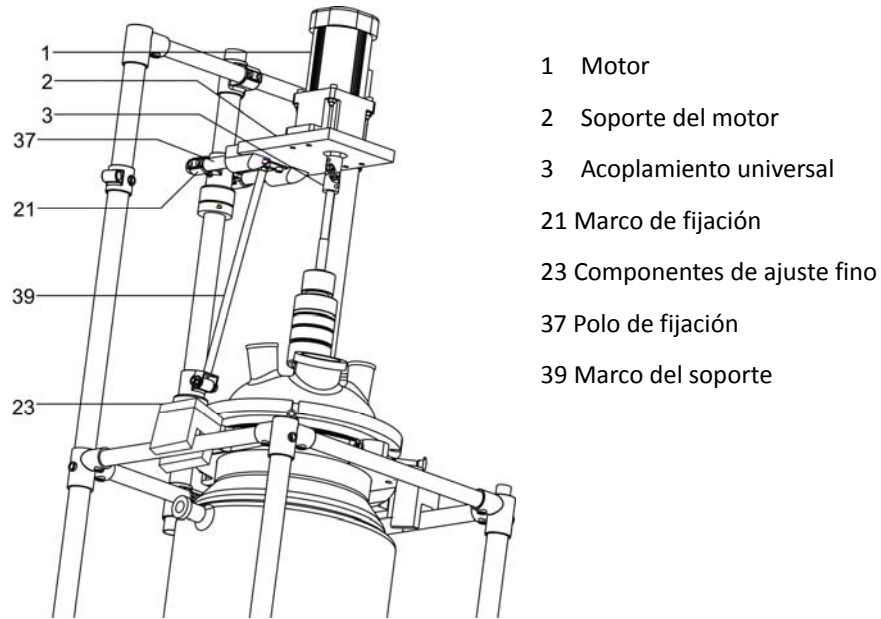
2.2.4 Instalación del motor

El motor, el soporte del motor, el acoplamiento universal y el polo de fijación se instalan antes de salir de fábrica, consulte el dibujo 2.2.4.1.



Dibujo 2.2.4.1 – Montaje del motor

Instale el kit del motor en el marco de fijación (21) para hacer que el eje del motor y la varilla agitadora sean coaxiales, y apriete el acoplamiento universal (3). Ajuste la altura del marco de fijación del motor (21) para que el espacio entre la parte inferior de la varilla agitadora y el fondo del recipiente sea mayor de 30 mm, y fije el marco de fijación (21). Apriete la tuerca de fijación (30) para fijar la varilla.

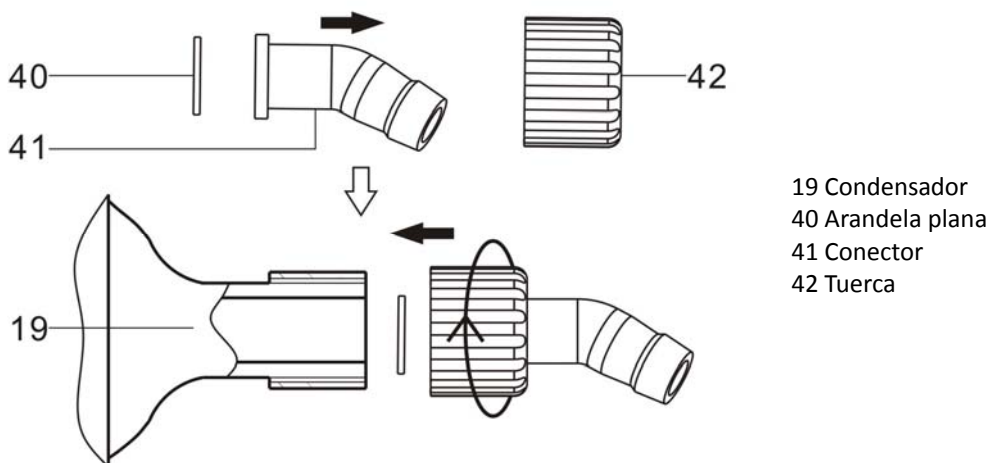


Dibujo 2.2.4.3 – Instalación del motor del RE-650

Conecte el marco del soporte (39) y el soporte del motor (2), y apriete el tornillo de conexión. Instale el kit del motor en el marco de fijación (21) para hacer coaxiales el eje del motor y la varilla agitadora, y fije el acoplamiento universal (3). Ajuste la posición del marco de fijación (21) para que el espacio entre la parte inferior de la varilla y el fondo del recipiente sea mayor de 30 mm, y fije el marco de fijación (21). Luego apriete el perno de conexión y atorníllelo en la posición inferior del marco de soporte (39). Ajuste los componentes de ajuste fino (23) para que el nivel de la bandeja del motor sea horizontal. Apriete la tuerca de fijación (30), y fije la varilla agitadora.

2.2.5 Instalación de los conectores de circulación al condensador

Instálelo según el dibujo 2.2.5.

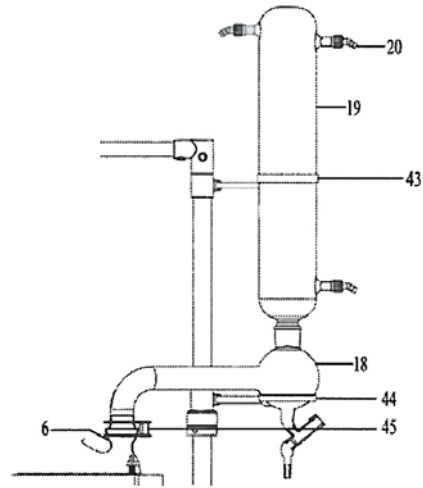


Dibujo 2.2.5 – Instalación de los conectores y del condensador

2.2.6 Instalación del condensador y del dispensador de condensación

Coloque la bandeja (44) en el marco, y el dispensador de condensación (18) en el soporte (44). Conecte el dosificador de condensación (18) y la junta de la tapa del reactor, regule la posición de la bandeja (44), apriete el tornillo (45) y la tuerca de fijación (48). Coloque el condensador (19) en la junta superior del dispensador (18), y el soporte de goma (43) bloqueado la parte superior del condensador (19). Consulte el dibujo 2.2.6.2.

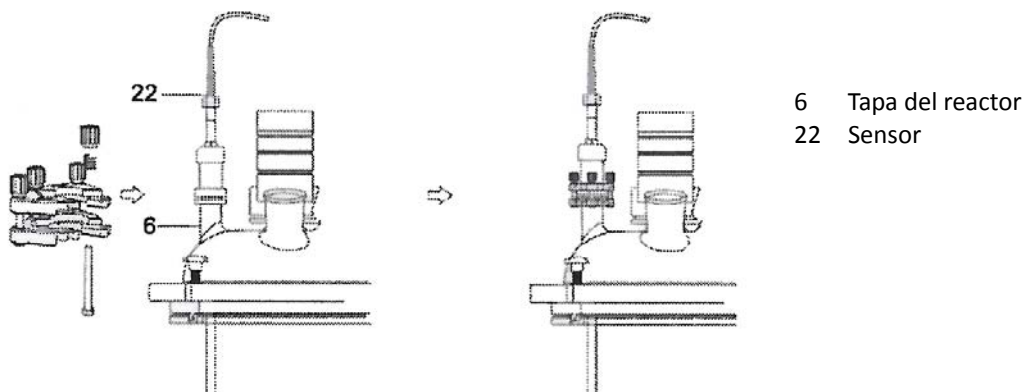
- 6 Tapa del reactor
- 18 Dispensador de condensación
- 19 Condensador
- 20 Conector
- 43 Soporte de goma
- 44 Soporte del dispensador del condensador
- 45 Abrazadera



Dibujo 2.2.6.2 – Instalación de la unidad de condensación del RE-650

2.2.7 Instalación del sensor

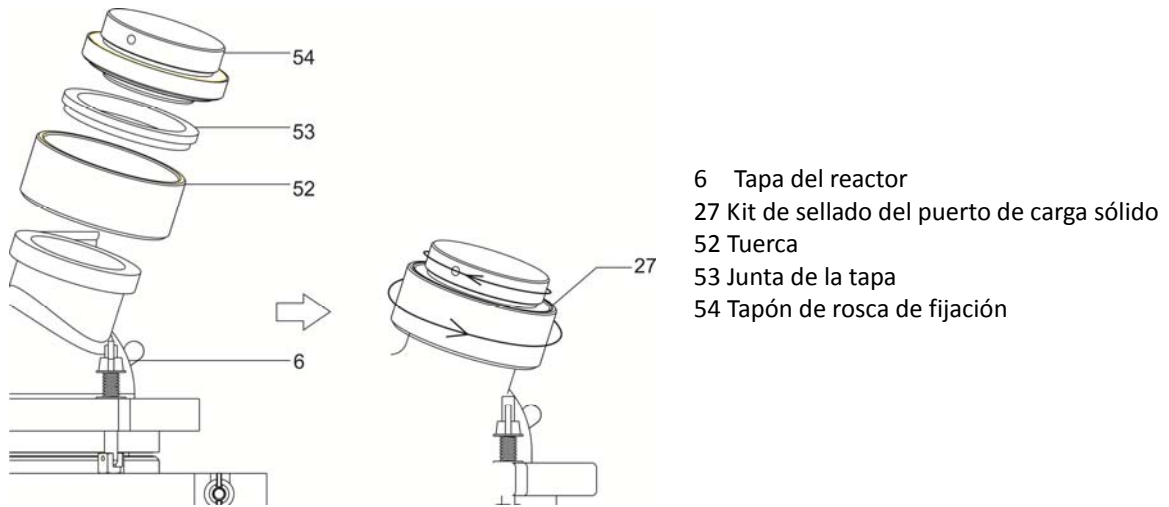
Coloque el tornillo de fijación (49), la tapa de fijación (50), la junta tórica (51) y la base de fijación (70) en el sensor, ajuste la posición del sensor (22) y apriete la tuerca de fijación (49).



Dibujo 2.2.7 – Instalación del sensor

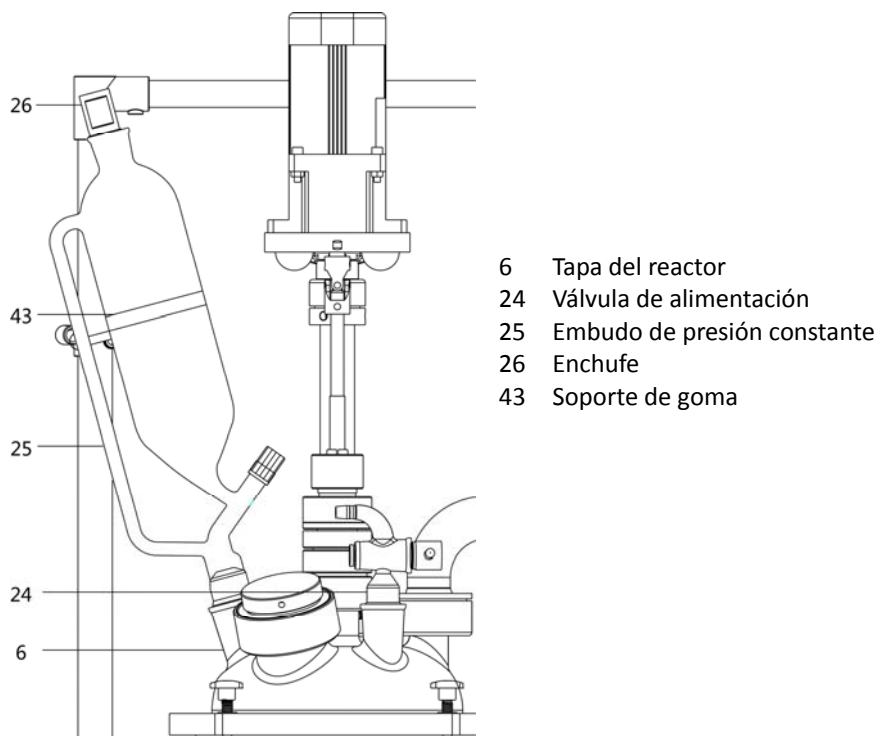
2.2.8 Instalación del kit de sellado del puerto de carga sólido

Instálelo según el dibujo 2.2.8.



2.2.9 Instalación del embudo de presión constante y de la válvula de alimentación.

Instálelo según el dibujo 2.2.9.



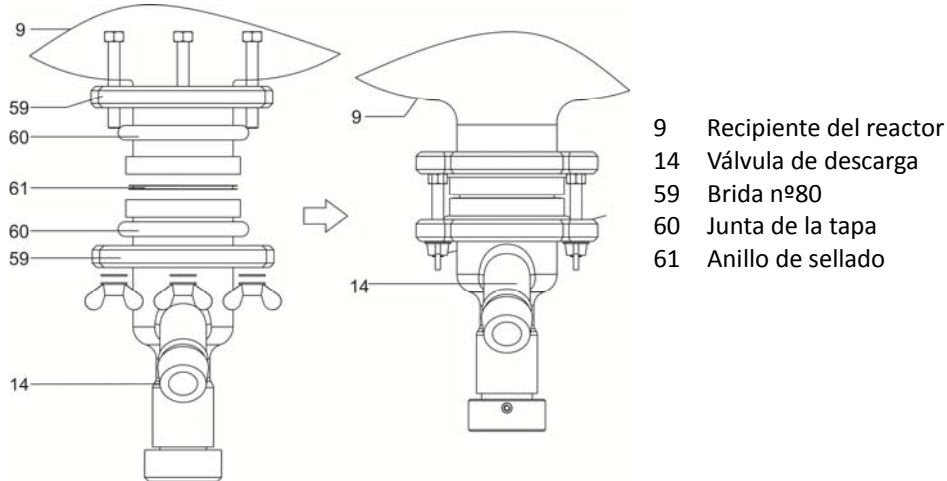
Dibujo 2.2.9 - Instalación de la válvula de alimentación y del embudo de presión constante

2.2.10 Instalación de la válvula de descarga

Nota: Asegúrese de que la válvula de descarga esté abierta antes de la instalación, para evitar daños del cuerpo del reactor.

Consulte la Figura 2.2.10.

Coloque la parte superior de la brida (59) y una junta de la tapa (60) en el puerto de drenaje de vidrio (9) y la parte inferior de la brida y de la junta en la válvula de descarga (14). Coloque el anillo de sellado (61) entre la brida superior e inferior, y manténgalos en la posición correcta y apriete la tuerca de mariposa.



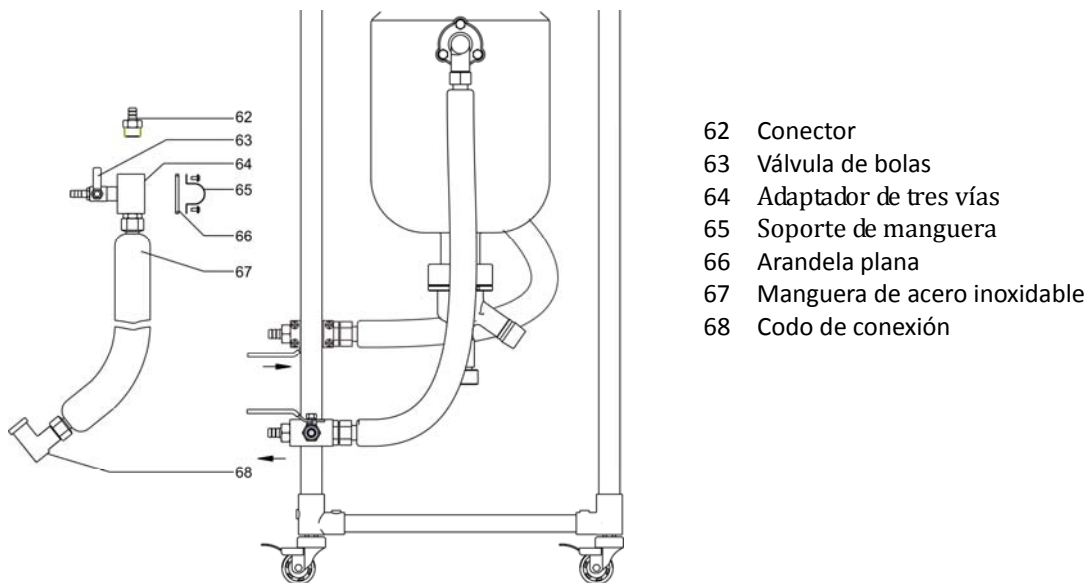
Dibujo 2.2.10 - Instalación de la válvula de descarga del reactor RE-650

2.2.11 Instalación del vacuómetro y de la caja de control

Consulte el capítulo 1.4 para encontrar la posición de instalación del vacuómetro (4) y de la caja de control (17).

2.2.12 Instalación del kit de tubos de circulación de la camisa del recipiente

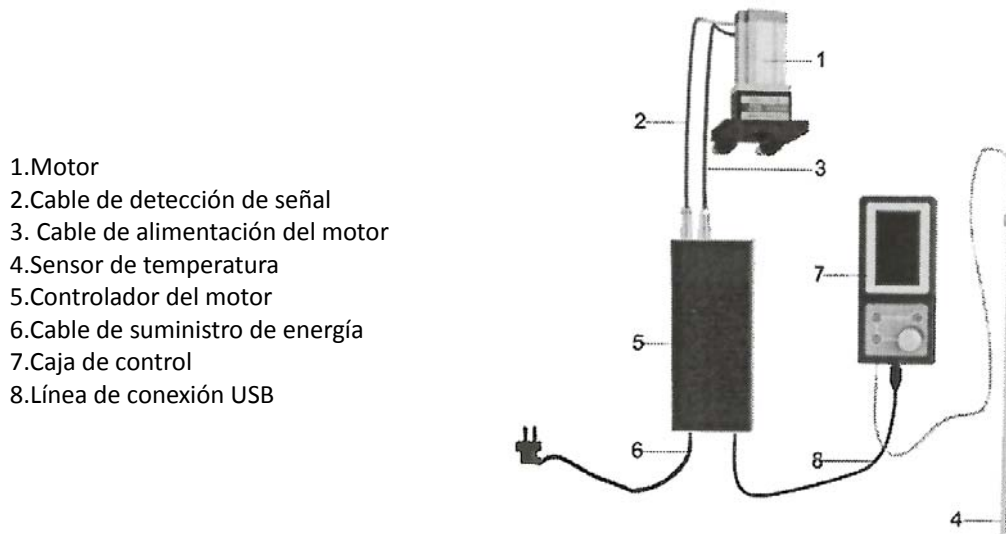
La entrada es la junta de conexión inferior de la camisa del recipiente y la salida es la superior. Consulte la figura 2.2.12 para instalarlo.



Dibujo 2.2.12 - Instalación del kit de tubería de circulación

2.3 Conexión del sistema de control eléctrico

Conecte el motor, el controlador del motor y la caja de control.

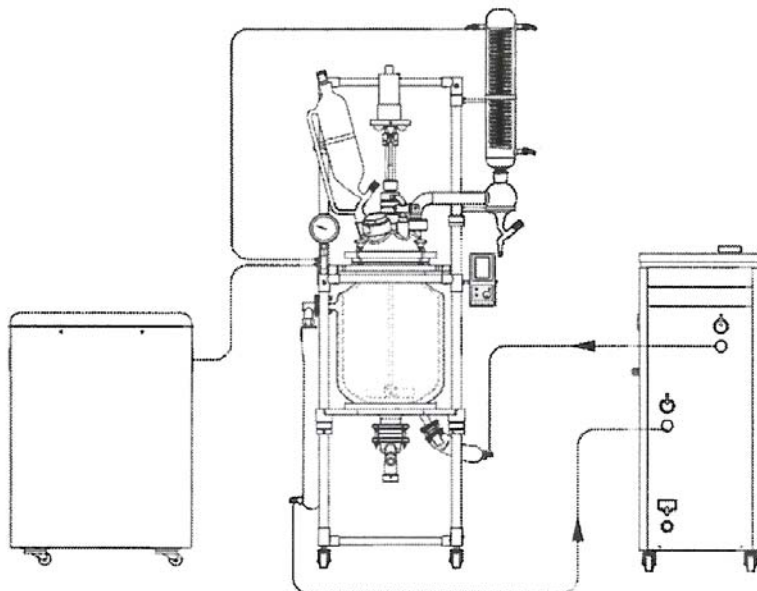


Dibujo 2.3 - Conexión total del sistema

2.4 Conexión del reactor de vidrio con la bomba de vacío y la unidad de control de temperatura

Conecte el reactor con el sistema de control dinámico de temperatura y la bomba de vacío, y asegúrese de que no haya fugas entre cada junta.

Nota: Una de las boquillas del vacuómetro se conecta a la junta de vacío superior en el condensador y la otra con la bomba de vacío.

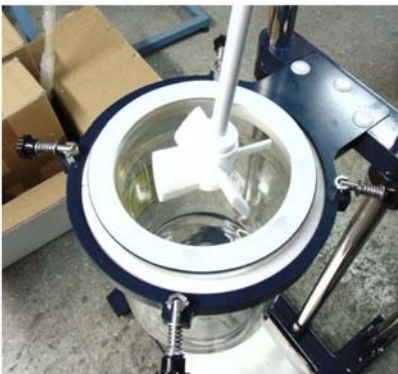


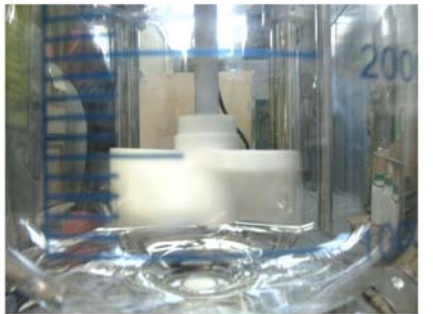
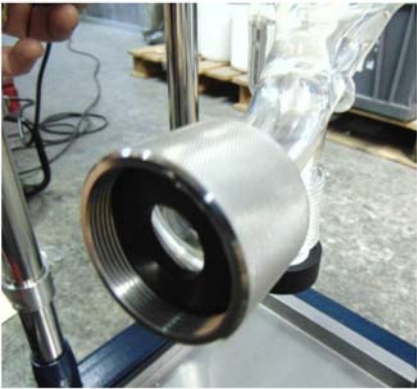
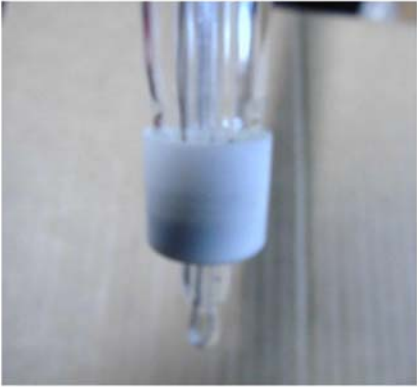
Dibujo 2.4 - Conexión total del sistema

Bomba de vacío

Reactor de vidrio

Dispositivo control temperatura





Agitadores de varilla

PARA MEZCLAS, HOMOGENEIZACIONES, SUSPENSIONES, GASIFICACIÓN DE SOLUCIONES Y RECIRCULACIÓN DE SUSTANCIAS. DISEÑADOS PARA TRABAJO EN CONTINUO.

MOTORES SIN ESCOBILLAS LIBRES DE MANTENIMIENTO Y CHISPAS.

CARCASAS ENCAPSULADAS PARCIALMENTE SELLADAS CONTRA SUSTANCIAS Y VAPORES AGRESIVOS. PROTECCIÓN TÉRMICA POR

SOBRECALENTAMIENTO CON AUTODESCONEXIÓN Y LED INDICADOR. TENSIÓN DE ALIMENTACIÓN: 110/220V - 50-60 HZ.

VARILLA DE AGITACIÓN AJUSTABLE EN ALTURA (ver amplia selección de varillas y accesorios).

Agitadores Hei - TORQUE

Potente
Agitación

Motor de última generación para obtener una potencia máxima a un nivel de ruido mínimo - Inferior a 50 db

El panel táctil intuitivo de cristal para un funcionamiento más sencillo

Carcasa sellada, cumpliendo con la normativa de protección alta de clase IP54, que garantiza una vida útil y duradera y un funcionamiento las 24 horas y sin necesidad de mantenimiento en un entorno agresivo.

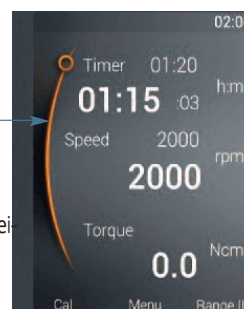
Un sensor de aumento de temperatura **previene situaciones de sobrecalentamiento** lo que es especialmente útil en funcionamiento continuo sin supervisión.

El **panel sellado de cristal** y el Smart- Knob magnético aumentan la resistencia de toda la carcasa.

Marcha y paro seguro de funcionamiento gracias a un panel táctil para evitar agitados accidentados.



Panel de control Hei-TORQUE Value



Panel de control Hei-TORQUE Precision



Refrigerante doble efecto DIN 29/32 L:300mm



Embudo adición 250ml, presión compensada DIN29/32



Tapón 29/32 ciego para embudo adición



Tapón 29/32 con salida 10mm a 90°



Hei-torque CORE para 5L CÓDIGO 1001710 110/220V

Modelos	Hei-TORQUE Core	Indicador Par de Giro	65
Código	5016041	Viscosidad máx. m Pas	10000
Consumo / Potencia W	105	Vol. Máx. agitación H ₂ O (L)	25
Velocidades	1	Interface Analógica / Digital	-
Rango velocidad r.p.m.	20 - 2000	Contador de Tiempo	Si
Indicador Velocidad / Pantalla	Digital - Monocromo 2,4"	Diámetro máximo varilla mm	0,5 - 10,5
Control Velocidad		Temperatura ambiente permitida	
Par de Giro máx. N cm	40	Medidas: Alto x Ancho x Fondo mm	281 x 70 x 195
		Peso Kg	2,3
		Protección Class (DIN EN 60529)	IP 42

2.5 Operación

1. Encienda el interruptor de alimentación, y se mostrará la temperatura y la velocidad.
2. La velocidad se ajusta a 0, haga clic en la Tecla de giro, ajuste lentamente la velocidad, la rotación de la pala de agitación, y observe si se produce alguna anomalía.
3. Vierta los materiales en el recipiente a través de la alimentación sólida u otras entradas.
4. Evacúe el recipiente según las necesidades de la reacción. Para el recipiente de triple reacción, se puede aplicar la bomba de vacío para evacuar la camisa exterior, para lograr la funcionalidad de aislamiento térmico.
5. Ajuste el dispositivo de control de temperatura según la temperatura mostrada, para obtener la temperatura de reacción deseada dentro del recipiente.
6. Ajuste lentamente el mando para conseguir la velocidad de rotación deseada.
7. Pase el agua o el refrigerante por el condensador según los requerimientos del proceso.
8. Después de la reacción, apague primero la función de calentamiento o enfriamiento del dispositivo de control de temperatura, mantenga el ciclo y a continuación cierre la función de circulación cuando se encuentre cerca de la temperatura ambiente.

***Nota:** Se apaga el ciclo del equipo de control de temperatura. La válvula de circulación no puede cerrarse, déjela abierta. De lo contrario, si el cuerpo del recipiente estuviera demasiado caliente o demasiado frío, podría causar inflación y provocar daños en el equipo.
9. Después de que la prueba de velocidad se ajusta a 0, haga clic en la tecla 1 minuto después del cierre de la potencia del reactor.
10. Abra la válvula de descarga para descargar los materiales. Deberán limpiarse si fuera necesario las piezas de la válvula o las de sellado del recipiente, y después deberán volverse a montar de forma segura.

***Nota:** Las partes de vidrio deben limpiarse después de volver al estado de temperatura normal. Las gotitas en la parte interior y exterior deberán limpiarse después del lavado para evitar la ruptura del recipiente, causada por una temperatura irregular o por un cambio brusco de temperatura.

3. Datos técnicos

Tabla 3 - Datos técnicos del reactor de vidrio con regulación de velocidad RE-650

Modelo	RE-650
Velocidad de agitación (rpm)	20~500
Presión de la camisa (Mpa)	Entrada <= 0.03
Presión en el recipiente (Mpa)	-0,1~0.0
Diferencia de temperatura soportable (°C)	-80~200
Potencia nominal del motor (W)	370
Capacidad del recipiente de vidrio (L)	50
Capacidad de la camisa (L)	Sobre 3
Área de intercambio de calor de la camisa del recipiente (m ²)	0,77
Área de intercambio de calor del condensador (m ²)	0,43
Diámetro de entrada y salida del fluido circulante	DN15
Embudo de presión constante (L)	2
Fuente de alimentación	110 - 240V~, 50/60Hz
Temperatura de funcionamiento (°C)	5~35
Humedad relativa (%)	≤ 65
Grado de protección ambiental	IP20
Dimensiones (mm) AnxPrxAl	900×690×2050
Distancia al suelo del puerto de drenaje (mm)	Sobre 320
Peso neto / Peso bruto (kg)	82/124

3.1 Vidrio Borosilicato 3.3

- Propiedades químicas
- Resistencia hidrolítica
- Resistencia al ácido
- Resistencia alcalina
- Resistencia a la temperatura
- Óptica

Características técnicas de utilización de trabajo en reactores estándar RE-650:

Vacío: de -0,9 bares a +0,5 bares de presión
Temperatura de trabajo: de -30°C a +200°C
Juntas PTFE: de -100°C a +250°C (máximo trabajo -20 a +200°C)

El vidrio es una mezcla orgánica de óxidos metálicos fusionados a altas temperaturas, que al enfriarse se solidifica en ese material transparente, rígido, no cristalino y versátil conocido en todo el mundo.

El vidrio de borosilicato tiene una Resistencia muy alta al agua, los ácidos, las soluciones salinas, los halógenos y los disolventes orgánicos. Sólo el ácido fluorhídrico, el ácido fosfórico concentrado y las soluciones alcalinas Fuertes pueden provocar la corrosión apreciable del vidrio.

El vidrio de borosilicato tiene excelentes propiedades térmicas tanto en altas como en bajas temperaturas. La temperatura de trabajo máxima recomendada para el vidrio de laboratorio fabricado es de 500°C (sólo para cortos periodos de tiempo). Se debe tener especial cuidado a temperaturas superiores a 150°C, para asegurar que tanto el calentamiento como el enfriamiento se logren de una manera lenta y uniforme.

3.2 Lubricación

Grasa alto vacío

Intervalo Hg: 10-6 mm
Intervalo: de -40°C a 200°C incalculable

Esta grasa no se derrite y ha sido compuesta para lubricación y sellado de esmerilados y llaves en sistemas de alto vacío, con sobresaliente estabilidad.





Aviso a los clientes:



El producto se compone de varios componentes y diversos materiales que deben reciclarse o, en su defecto, depositarse en los sitios correspondientes de eliminación de escombros cuando la vida del producto se ha completado o cuando, de lo contrario, es necesario desecharlo. Para ello, el usuario final que adquiere el producto debe conocer la normativa vigente de cada municipio y / o localidad en función de los residuos eléctricos y electrónicos. El usuario que adquiere este producto debe conocer y ser responsable de los posibles efectos de los componentes sobre el medio ambiente y la salud humana como resultado de la presencia de sustancias peligrosas. Nunca coloque el producto en un contenedor convencional de alcance ciudadano si es un desmantelamiento previo y conocimiento de los componentes que incorpora. Si no conoce el procedimiento a seguir, consulte con el ayuntamiento de su ciudad para obtener más información.

4. Funcionamiento

4.1 Precauciones

 Note	Lea este manual detenidamente antes de usarlo.
	Colóquelo en el suelo y bloquee las ruedas.
	La mejor temperatura ambiente para este dispositivo es de 5 ~ 35°C. Si trabaja fuera de este rango de temperatura durante un largo período de tiempo, el equipo puede estropearse.
	Evite las vibraciones fuertes, o podría dañar las partes de vidrio.
	Conecte la fuente de alimentación según los requisitos de la placa de identificación.
	No presione el cable de alimentación. Si coloca algo pesado sobre el cable eléctrico o a través del objeto, este se puede dañar y provocar una descarga eléctrica o un incendio.
	Desenchufe el enchufe de la toma de corriente para evitar la acumulación de si no se usa el equipo durante mucho tiempo. Si la temperatura es muy alta podría causar un incendio.
	No tire del cable de alimentación con fuerza.
	Desconecte la fuente de alimentación y desenchufe el equipo cuando lo mueva. No lo mueva si tiene corriente para evitar descargas eléctricas o incendios.
	Limpie las piezas de vidrio antes de usarlo.
	Cuando el dispositivo de vidrio esté conectado, la interfaz debe aplicarse de forma uniforme a la grasa de vacío para garantizar el efecto de sellado.
	Tenga cuidado al instalar las piezas de vidrio.
	No golpee el cristal.
	La viscosidad del líquido en circulación debe ser inferior a 50 cp cuando el reactor esté conectado a un sistema de control dinámico de temperatura.
Primero encienda la bomba de circulación y luego inicie el sistema de control dinámico de temperatura.	
No calentar el reactor con vapor.	
 Warning	No haga que la varilla agitadora gire a alta velocidad sin carga.
	Póngase en contacto con la asistencia técnica cuando se produzca una situación anormal.
	La diferencia máxima de temperatura entre la camisa y el recipiente es de 80 °C.
	No mueva el dispositivo cuando esté funcionando.
 Warning	¡Tenga cuidado con las quemaduras! Utilice gafas cuando manipule la muestra.
	¡No lo mueva a altas temperaturas!
 Warning	No vuelva a instalar este dispositivo.
	No use este equipo al aire libre. Si se moja con la lluvia o le salpica el agua sobre la superficie podría causar lesiones personales.

4.2 Funcionamiento



Nota:

Antes de iniciar la función de agitación por primera vez, preste atención a la posición relativa de la paleta de agitación y la parte inferior del cuerpo del recipiente para evitar colisiones.

4.2.1 Conexión de alimentación

Cuando el reactor esté correctamente conectado a la fuente de alimentación, el panel de control entrará en la interfaz de bienvenida. 5 segundos más tarde, cambiará a la interfaz de monitoreo, donde se muestra la temperatura actual, la velocidad de agitación y el par motor, tal y como se muestra en la imagen.



4.2.2 Velocidad de agitación y ajuste del tiempo

Pulse el mando de ajuste, en el panel de control para entrar en la interfaz de ajuste de velocidad, gire la perilla hasta valor objetivo (en sentido horario para aumentar y en sentido antihorario para disminuir) y luego pulse nuevamente la perilla de ajuste para guardar la configuración. Presiónelo de nuevo para entrar en la interfaz de configuración de la hora. Gire la perilla lentamente para programar la hora, los minutos y los segundos por turnos, de acuerdo con las necesidades reales. Después de que cada parámetro se ajuste a su valor objetivo, será necesario guardarlos presionando la perilla. Si no se pulsa, se saldrá de la configuración actual y volverá a la interfaz de monitoreo sin guardar.

Nota: Cuando el reactor esté vacío, la velocidad de agitación no debe superar las 200 rpm.

4.2.3 Funcionamiento

1. Introduzca lentamente los materiales líquidos o sólidos en el depósito del reactor a través del puerto derecho.
2. Haga clic en el botón Start / Stop del panel de control para iniciar el control de la velocidad de agitación.
3. Si la reacción debe realizarse en condiciones de vacío, encienda la bomba de vacío para bombear el aire en el recipiente hasta que alcance el estado de vacío.
4. Inicie el sistema de control dinámico de temperatura de acuerdo con las necesidades reales de la reacción, y la temperatura en el recipiente se podrá controlar automáticamente cuando lo configure.
5. Cuando finalice el proceso de reacción, apague el sistema de control dinámico de temperatura cuando la temperatura dentro del reactor sea parecida a la temperatura ambiente.



Nota:

Después de apagar la unidad de control de temperatura, no cierre las válvulas entre las mangueras de circulación, mantenga todas las mangueras despejadas. De lo contrario, cuando la temperatura en la camisa o en el recipiente cambia drásticamente, puede causar grietas o roturas en el cuerpo del reactor.

6. Apague la bomba de vacío.
7. Ajuste la velocidad de agitación al mínimo; haga clic en el botón Iniciar / Detener para detener la agitación.
8. Haga clic en el botón Encendido / Apagado para apagar el controlador.
9. Descargue el material del puerto de drenaje (14). Después de vaciarlo, desmonte la válvula de drenaje y limpie la parte de vidrio y el tapón de PTFE.
10. Vuelva a instalar la válvula de drenaje.

Nota: Al descargar los materiales, gire lentamente el tapón negro en la parte inferior de la válvula de descarga en sentido antihorario. Después de limpiar las partes de vidrio, limpie el líquido de la superficie con un paño suave y limpio para evitar la contaminación.

5. Mantenimiento y manejo

Asegúrese de que el equipo funcione normalmente para aumentar su vida útil. Para ello los usuarios deben realizar el mantenimiento y la gestión diarios. Antes del mantenimiento, desconecte la fuente de alimentación del equipo, preparando las herramientas y los materiales de acuerdo a los requisitos específicos del manual de funcionamiento. De lo contrario, podría provocar una descarga eléctrica o daños.

5.1 Manejo

Siga las siguientes recomendaciones para mantener el funcionamiento normal del reactor:

1. Verifique regularmente la temperatura ambiente y la humedad para asegurar unas mejores condiciones de trabajo.
2. Evite vibraciones fuertes cuando lo mueva el equipo.
3. Evite que el reactor sufra impactos que puedan provocar la rotura del vidrio. Inspeccione las mangueras de circulación, si encuentra envejecidas o dañadas, reemplácelas inmediatamente.

5.2 Limpieza

1. Antes de limpiar la unidad, desconecte el cable de alimentación. De lo contrario, podría provocar una descarga eléctrica o un incendio.
2. Utilice un paño suave para limpiar la superficie.
3. La limpieza de las piezas de vidrio debe realizarse de acuerdo a las regulaciones del laboratorio.
4. Tenga cuidado con las fugas de sustancias peligrosas en la superficie del recipiente o su entrada.
5. No utilice cepillos, polvos abrasivos, ácido, gasolina u otros disolventes para limpiar la superficie del cuerpo para evitar dañar la capa protectora.
6. El cuerpo del reactor y sus componentes de vidrio pueden estar muy calientes o muy fríos, tenga cuidado con las quemaduras o congelaciones. Desconecte la alimentación hasta que se enfríe por completo.
7. Para evitar daños en los componentes, no presione el monitor ni la perilla con fuerza al limpiarlos.

5.3 Mantenimiento

La garantía del equipo frente a problemas de fabricación es de 12 meses desde la fecha de compra. Si se ha hecho un uso inapropiado del equipo, se cobrará la reparación de los daños causados.

Contacte con el Servicio técnico antes de obtener mantenimiento profesional de devolver el equipo a la fábrica:

1. Limpie la máquina para no dañar al personal de mantenimiento;
2. Proporcione la descripción del fallo del equipo;
3. Embale adecuadamente la máquina para evitar que se dañe durante el transporte.

5.4 Solución de problemas

Fallos	Motivo	Solución
No se visualiza nada en la pantalla táctil después del encendido	Fuente de alimentación no conectada	Verifique el circuito de suministro de energía
	* Fallo de fusible	Compruebe el fusible y su instalación
	Fallo de comunicación	Mantenga las líneas de comunicación bien conectadas
	Fallo en la placa PCB	Por favor contacte con el servicio técnico
Se muestra LAL en pantalla	La temperatura detectada está bajo el límite	Por favor contacte con el servicio técnico
Se muestra HAL en pantalla	La temperatura detectada está por encima del límite	
Se muestra OVER en pantalla	Fallo del sensor de temperatura	
Se muestra ER-1 en pantalla	Fallo del módulo	
Se muestra ER-2 en pantalla	Fallo del bloqueo del motor	
Se muestra ER-3 en pantalla	Error lógica hall	Inspeccione el voltaje
Se muestra ER-4 en pantalla	Bajo voltaje	
Se muestra ER-5 en pantalla	Alto voltaje	
Se muestra ER-6 en pantalla	Fallo comunicación	Por favor contacte con el servicio técnico
Ruido anormal en el proceso de agitación	Varilla agitadora instalada incorrectamente	Reinstale la varilla agitadora
	Fallo del motor	Por favor contacte con el servicio técnico
	Deshechos en el recipiente	Limpie los desechos
Disminución del grado de vacío	Problema de sellado entre piezas de vidrio	Vuelva a instalar las piezas de vidrio
	Desgaste del anillo de sellado	Reemplace el anillo de sellado
	Anillo de sellado instalado incorrectamente	Vuelva a instalar el anillo de sellado
	Desgaste de la manguera de vacío	Reemplace la manguera de vacío
	Disminución de la capacidad de bombeo de vacío	Reemplace la bomba de vacío
Fuga de aire en la válvula de descarga	Los cambios drásticos de temperatura afectaron el sellado de la válvula de descarga	Ajuste la brida para comprobar el sellado
	Desgaste del anillo de sellado	Reemplace el anillo de sellado

Nota: * El fusible se fija encima de la toma de corriente en la parte posterior del controlador del motor. Las dos partes se combinan como una unidad completa.

6. Accesorios y Repuestos



Termómetro digital «TC-9226-A». Con sonda flexible.
Rango de temperatura: -200°C hasta 1370°C
Código 5903030



Criotermostato “FRIGITERM-TFT-30”
Accesorio para el circuito refrigerante
Para temperaturas regulables desde -30 hasta 100°C
Código 3000547



Tapa tejadillo
Accesorio del baño termostático que limita la evaporación
Código 3001295



Baño termostático DIGITERM-TFT-200 -20
Accesorio para el reactor
Para temperaturas regulables desde ambiente +5°C hasta 200°C
Código 3000550

Para 50L
CÓDIGO 1001840
HEI TORQUE 400
CÓDIGO 5016402



Modelos	Hei-TORQUE Value 100	Hei-TORQUE Value 200	Hei-TORQUE Value 400	Hei-TORQUE Precision 100	Hei-TORQUE Precision 200	Hei-TORQUE Precision 400
Código	5016101	5016201	5016401	5016102	5016202	5016402
Consumo / Potencia W	90 / 50	120 / 80	150 / 90	90 / 50	120 / 80	150 / 90
Velocidades	1	1	2	1	1	2
Rango velocidad r.p.m.	10 - 2000	10 - 2000	10 - 400 200-2000	10 - 2000	10 - 2000	10 - 400 200-2000
Indicador Velocidad / Pantalla	Digital - Monocromo 2,4"	Digital - Monocromo 2,4"	Digital - Monocromo 2,4"	Digital - Color 3,2"	Digital - Color 3,2"	Digital - Color 3,2"
Control Velocidad	Electrónico					
Par de Giro máx. N cm	100	200	400	100	200	400
Indicador Par de Giro	Símbolo			Valor Preciso		
Viscosidad máx. m Pas	60000	100000	250000	60000	100000	250000
Vol. Máx. agitación H ₂ O (L)	50	50	100	50	50	100
Interface Analógica / Digital	-	-	-	USB / RS232	USB / RS232	USB ^(*) / RS232
Contador de Tiempo	-	-	-	Si	Si	Si
Diámetro máximo varilla mm	2,5 - 12,5					
Temperatura ambiente permitida	5°-31°C a 80% Humedad relativa, 32°-40°C con incremento lineal hasta un 50% Humedad relativa					
Medidas: Alto x Ancho x Fondo mm	257 x 86 x 241	257 x 86 x 241	257 x 93 x 241	257 x 86 x 241	257 x 86 x 241	257 x 93 x 241
Peso Kg	4,1	5	5,2	4,1	5	5,2
Protección Class (DIN EN 60529)	IP 54					



Recirculador de agua
"Interheater" Accesorio del
circuito refrigerante
Para temperaturas regulables desde +5º hasta 90ºC
Código 6001491



Bomba de vacío rotativa.
Volumen de flujo 3.6 m³/h. Límite de vacío 0.1 mbar
Código 5900620
Aceite de repuesto para bomba
Código 5515030



Bomba de membrana para vacío N-820
Especial para disolventes.
Volumen de flujo 20 litros/minuto. Límite de vacío 8 mbar. Cabezales en PTFE.
Membranas teflonadas, válvulas en FPM, nivel de protección del motor IP-44
Código 5910009



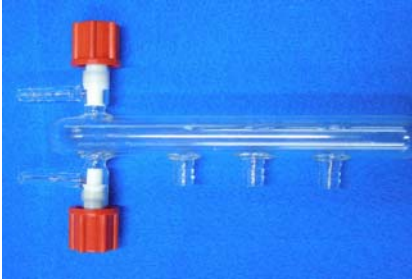
Unidad Scrubber.
Trampa de vidrio Pyrex para evitar la aspiración de líquidos mediante la
bomba de vacío.
Código 4001611



Pinza universal
En dur-aluminio con las puntas con protectores de corcho
Código 7000403



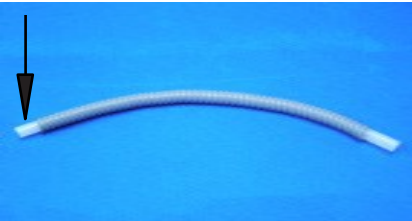
Nuez doble
En metal cromado
Código 7000408



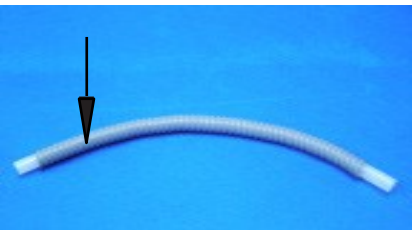
Válvula doble de vidrio
Con tres puntos de conexión de vacío (refrigerante, carga y goteo)
Código 47078



Te de vidrio
Para conexión de vacío
Código 47077



Tubo de silicona
Diámetro exterior 14 mm. Diámetro interior 8 mm
Código 46041



Tubo coarrugado
de refuerzo para el tubo de silicona.
Código 46079

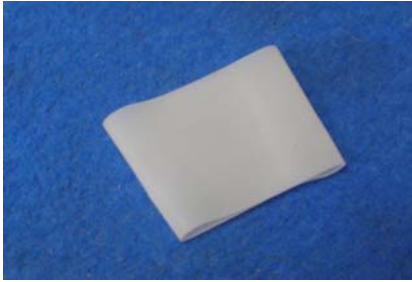


Bridas de fijación
Bolsas de 100 unidades
Código 28006 (unitario)



Fuelle PTFE diámetro 38*40 x 75mm
Código 1001984





Funda unión cónica 29/32 PTFE
Código 28515



Adaptador sensor de vidrio para reactor
Combina con analizador PH/T°C código 4120800 y sensor código 4120801
Código 4120802



Guía para agitadores PTFE 29/32 Ø 10 MM
Alta resistencia química
Vacío bajo (5 mmHg)
Presión (3-5psi)
Sello de rodamiento de precisión de PTFE / PEEK / vidrio de alto rendimiento
Manguito anti-batidor interno
Código 1001788



Embudo adición 250ml llave PTFE paso 4mm
Código 1001795



Grifo de carga 29/32 Paso 4mm Oliva 12/13
Código 1001793



Embudo con asa 200 mm
Código 1000909



Carro soporte accesorios
Altura total 90 cm
Dimensiones plataforma inferior: 70x70 cm
Dimensiones plataforma superior: 70x40 cm **Código 1001762 (unitario)**



Cubo acero inoxidable 15 litros
Código 1001600



Pinza Hoffman gran abertura
Código 1000064



Bidón 50 litros
Código 0106006

OTROS ACCESORIOS:

- 0046030 Tubo de teflón 10X8 (1 metro)
- 0046149 Tubo de silicona para descarga 15x20. (1 metro)
- 0046150 Tubo silivar 14,4x8 mm reforzado con fibra de vidrio (5 metros)
- 0046156 Tubo silivar 19x12mm reforzado con fibra de vidrio (5 metros)
- 0046084 Tubo vitón 10x14 mm (1 metro)
- 0046085 Tubo vitón 12x17 mm (1 metro)
- 0046041 Tubo silicona 14x8mm (5 metros)
- 1000027 Fluido 47 V50 4 litros (aceite silicona)
- 1001853 Tubo PTFE corrugado DN12 conexión Ø10 (1 metro)
- 1001915 Grasa silicona para alto vacío 50gr

7. Ejemplos de uso de los carros de soporte de accesorios



Frigiterm TFT e Interheater



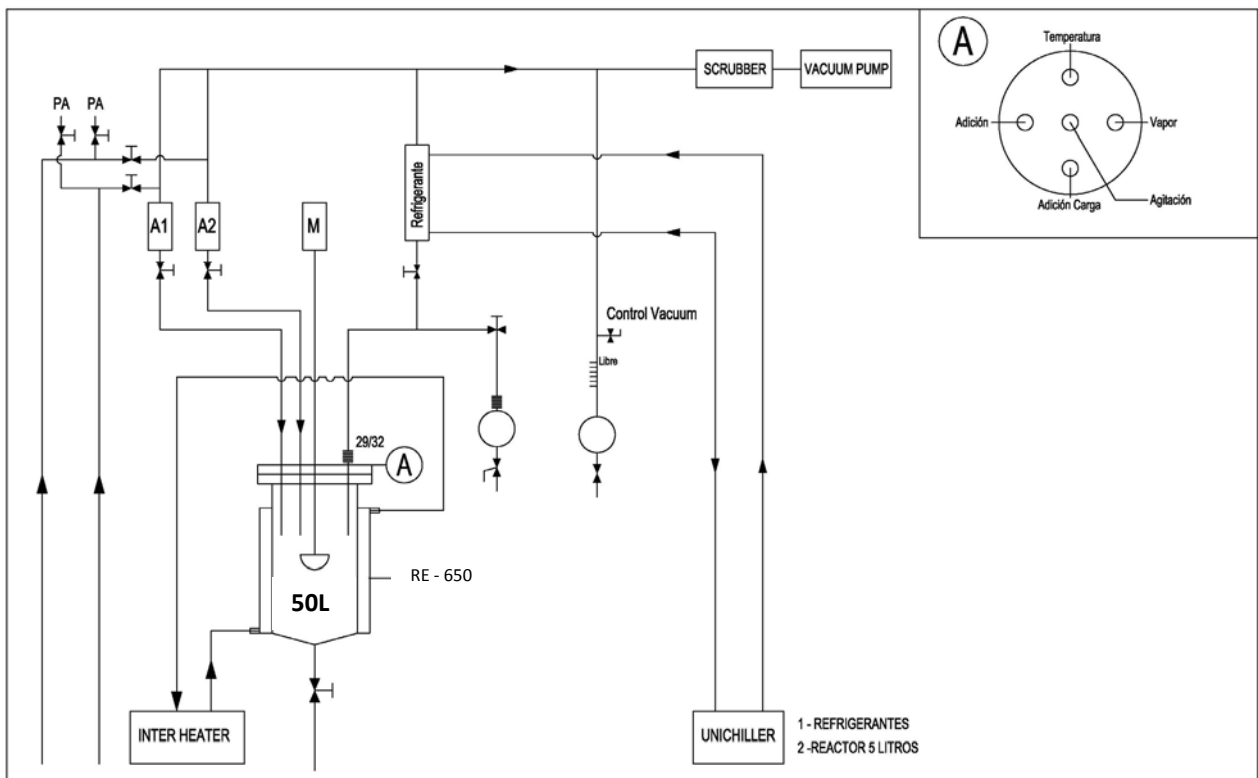
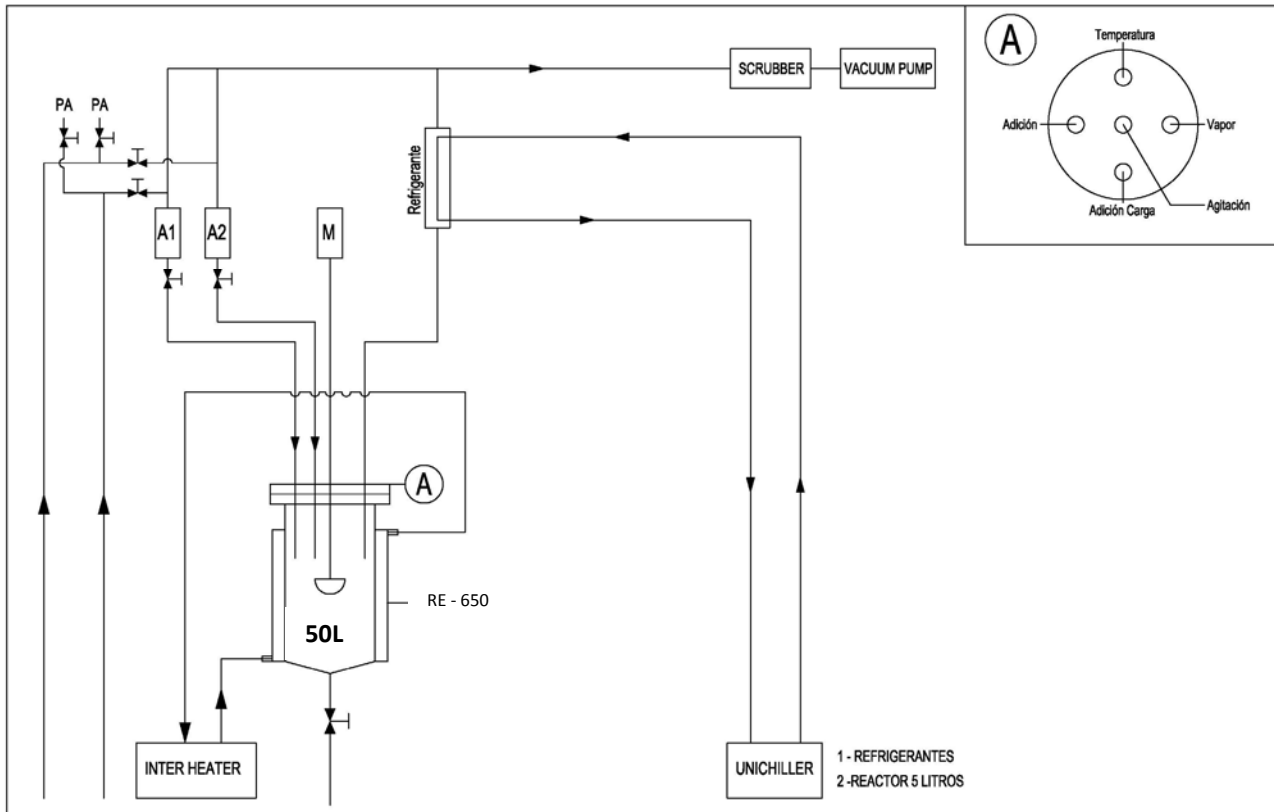
Digiterm TFT e Interheater



Digiterm TFT, bomba de vacío, Scrubber y cubos de acero



8. Ejemplos de aplicación



1. General

1.1 Introduction

Thanks for using 'GR-series speed-regulation glass reactor'. This operation manual stated the installation, using, maintaining and servicing of glass reactor. Before using this instrument, please ensure that you have read and understood this manual completely.

1.2 Safety

This chapter describes the installation, safety rules in the process of using of 'GR-series speed-regulation glass reactor'. Users must grasp the related warning signs, strictly abide by the operation procedures to ensure the security of the equipment and personal and avoid the occurrence of accident.

1.2.1 User's Qualification

GR-series speed-regulation glass reactor must be operated by the person who has the practical operating experiences and can grasp of the detailed requirements in this manual. Otherwise, it must be used under the guidance of the person who has the related technology skills.

1.2.2 Proper Use

Application fields:

- a) The process which need high temperature, low temperature conditions.
- b) The process which need reduce pressure and stirring at the same time.
- c) Dispersion process.
- d) Distillation (reflux), concentration.
- e) Assembled into a glass reactor total system according to the specific requirements.







1.2.3 Improper Use

The operation that not abide by the related stipulation in this manual are regarded as improper use. Any damage caused by improper use is responsible by the users themselves.

Operation under the following conditions is prohibited:

- a) Used in explosive gas environment or explosive dust environment.
- b) Used in the places where the power supply is not in conformity with the requirements.
- c) Used in high magnetic fields, corrosive environment.
- d) Hard, brittle bulk materials (such as stones, soil samples, etc.) may damage the vessel.
- e) The volume of the sample added to the vessel exceeds the specified limit.






1.2.4 Warning Sign

Sign	Description
 <p>Danger</p>	<p>Danger It shows that the situation is very dangerous and will lead to death or serious injury.</p>
 <p>Warning</p>	<p>Warning It shows that the situation is very dangerous and will lead to death or serious injury.</p>
 <p>Prohibit</p>	<p>Prohibit Get wet in the rain or splashing water.</p>
 <p>Note</p>	<p>Note It shows that the situation is very dangerous and will lead to injury.</p>
	<p>Note Caution high temperature.</p>
	<p>Note Please wear protective equipment, otherwise may cause personal injury.</p>
<p>Reminder</p>	<p>Reminder May cause equipment damage.</p>


Especially pay attention to each warning sign.

1.2.5 Hazards Related to the Instrument


Please pay attention to the following safety tips:

 <p>Danger</p>	<p>Danger</p> <ul style="list-style-type: none"> ● Do not use it in explosive gas environment or explosive dust environment.
 <p>Warning</p>	<p>Warning</p> <ul style="list-style-type: none"> ● Make sure the power supply is in conformity with the requirements on the name plate ● Equipotential connection has been done, do not remove inner grounding connection line. ● Before open the equipment enclosure for maintenance and repair, be sure to disconnect the power supply, then operate it after 5s, ensure the residual voltage release to safety value to avoid electric shock. ● Do not use broken glass parts
 <p>Prohibit</p>	<p>Prohibited</p> <ul style="list-style-type: none"> ● Do not use it outdoor. Get wet in the rain or splashing water will cause electrification on metallic shell surfaces, and will cause casualties.
	<p>Warning</p> <ul style="list-style-type: none"> ● Do not touch the vessel surface and connection pipes with your body directly to avoid scalding.
 <p>Note</p>	<p>Note</p> <ul style="list-style-type: none"> ● If there's any abnormal situation when using it, please disconnect the power supply immediately for troubleshooting or contact professional maintenance personnel. ● Be aware of broken glass parts. ● It may have static electricity when adding material to the vessel through feeding port
<p>Reminder</p>	<p>Reminder</p> <ul style="list-style-type: none"> ● Do not use it in the environment mentioned above. Otherwise, it will affect its normal running and lifetime. ● Keep well ventilated around the equipment. ● Do not use it when there's no one there.

1.2.6 Other Hazards

 <p>Warning</p>	<ul style="list-style-type: none"> ● The sample in the vessel or some solvents near it may form peroxides, high concentrations of flammable solvents, etc. ● Acid, alkali steam and other corrosive materials around the equipment will damage the equipment insulation and affecting component performance and service life. ● Beware of the risk of explosion when dealing with hazardous materials or unknown samples.
--	--

1.2.7 Safety Measures

	<ul style="list-style-type: none"> ● Please wear personal protective equipment when operating this instrument, such as protective glasses, protective clothing and gloves
---	--

1.3 Equipment Description

RE-650 speed-regulation glass reactors are mainly used for synthetic reaction, distillation and concentration of different types of materials. We have single wall, double wall and triple wall glass reactors.

The reactor can be pumped to a negative pressure state according to some experimental requirements. A constant pressure funnel or an adjusting valve on the feeding bottle allows you to add material the vessel at a uniform and controlled speed. Condenser helps to recover some materials distilled during reaction.

Single wall glass reactor has no jacket.

Double wall glass reactor has a jacket. Circulating liquid can be filled into the jacket to heat or cool materials inside.

Triple wall glass reactor has two jackets, the inner jacket is for circulating liquid, and the outer layer should be pumped to vacuum condition for thermal insulation.

1.4 Equipment Configuration

RE-650 speed-regulation glass reactor (Customized product as per the real object)

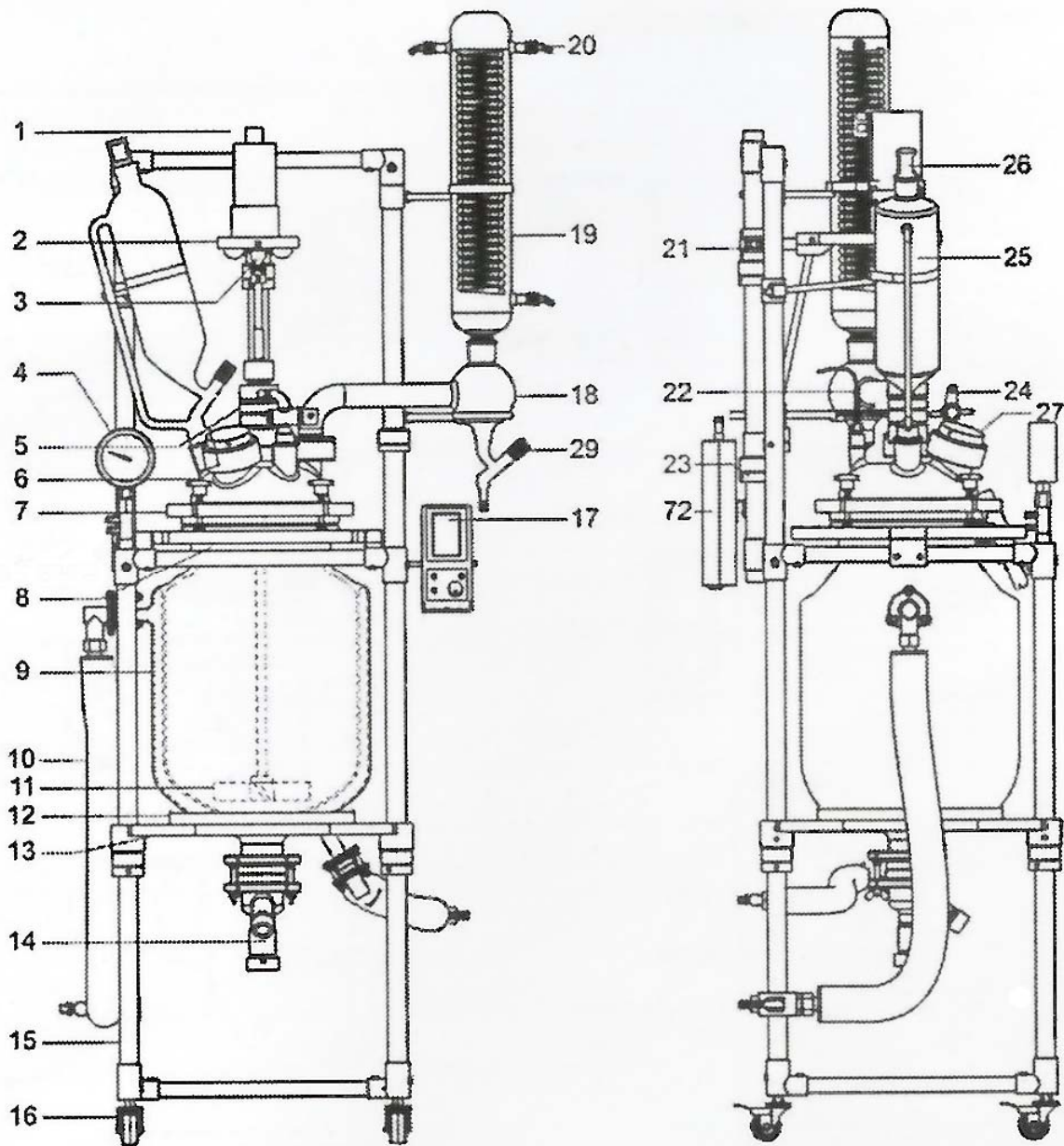


Figure 1.4.2 - RE-650 Speed-regulation glass reactor

1 Motor	2 Motor support	3 Universal coupling	4 Vacuum gauge
5 Stirrer bearing guide	6 Reactor lid	7 Upper sealing clamp	8 Lower sealing clamp
9 Reactor vessel	10 Circulating hose	11 Stirring paddle	12 Tray gasket
13 Vessel supporting platform	14 Discharge valve		
15 Frame	16 Caster	17 Control box	18 Condensing dispenser
19 Condenser	20 Joint	21 Fixing frame	22 Temperature sensor
23 Fine tuning parts	24 Feeding valve	25 Constant-pressure funnel	26 Plug
27 Charging port sealing kit	29 15# cock	72 Motor controller	

2. Unpacking and Installation

2.1 Prepare

1) After unpacking the case, please read the operation manual carefully, and check whether the components are enough compare with the packing list.

2) Take out the frame, put it on the floor then lock the casters.

Note: The vessel and frame are assembled completely of reactors less than 20L.

3) Please clean the glass parts to maintain its cleanliness to meet the test requirements before installation.

Note: Glass device is fragile, please be careful when unpacking.

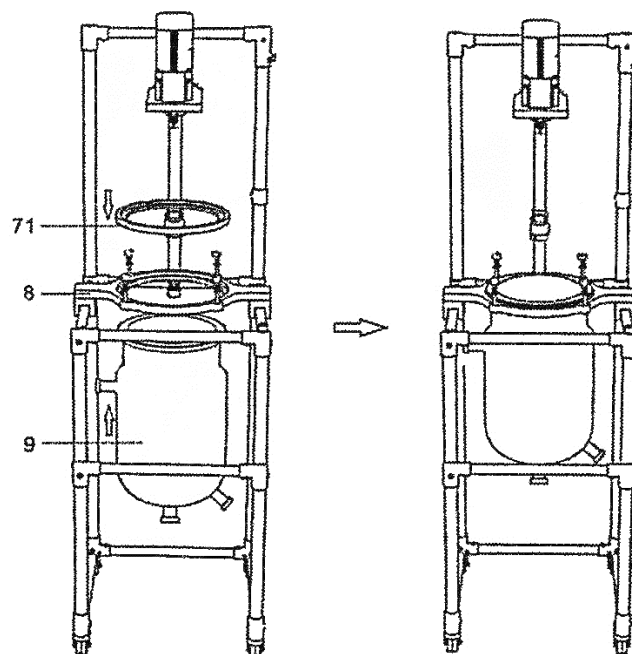
2.2 Installation

2.2.1 RE-650 vessel installation

1) The vessel (9) fits from the bottom of the middle tray (8).

2) The sealing ring (71) is fitted from the flange mouth of the vessel (9) .

3) Put the sealing ring (71) on the middle tray (8) to make their circle fitted.



Reactor Vessel Installation

8 Lower sealing clamp

9 Reactor vessel

71 Lid gasket

2.2.2 Stirring paddle installation

Four plum knobs loose to the bolts can be flat, remove the upper tray (7), tray gasket, reactor lid (6) and reactor lid openings sealing gasket. Place the stirring paddle (11) in the vessel body. Coated vacuum grease on the contact surface of the vessel body and the reactor lid. Install the reactor openings sealing gasket, reactor lid (6), tray gasket (7) and upper tray (7) in turn, tighten the plum knob.

Note: Please refer to 1.4 for the mounting position of the reactor lid.

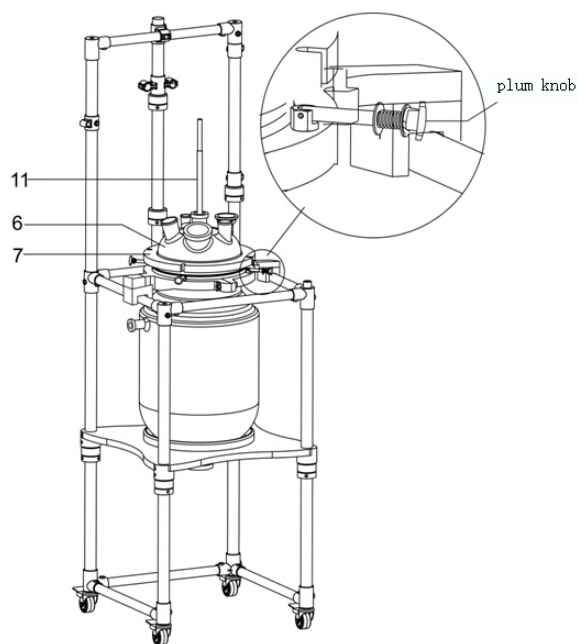


Figure 2.2.2 Stirring paddle installation

6 Reactor lid 7 Upper tray 11 Stirring paddle

2.2.3 Stirring shaft installation

Please install the stirring paddle according to figure 2.2.3.

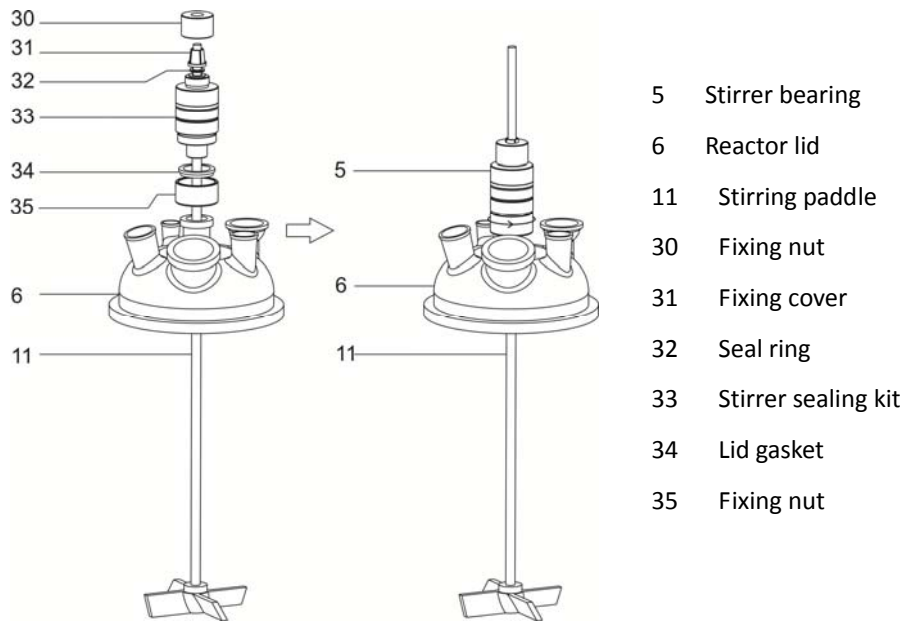


Figure 2.2.3 Stirrer bearing installation

2.2.4 Motor installation

The motor, motor tray, universal coupling and fixing pole have been installed together before leaving factory, please see figure 2.2.4.1.

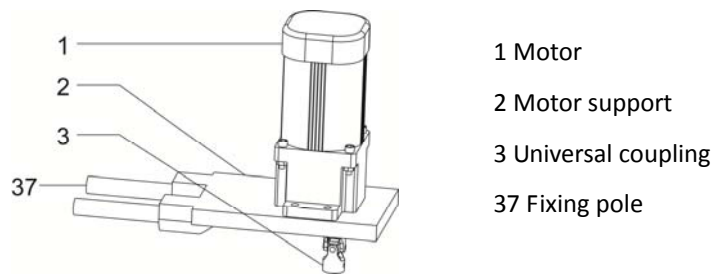


Figure 2.2.4.1 Motor assembly

1) RE-650 motor kit installation

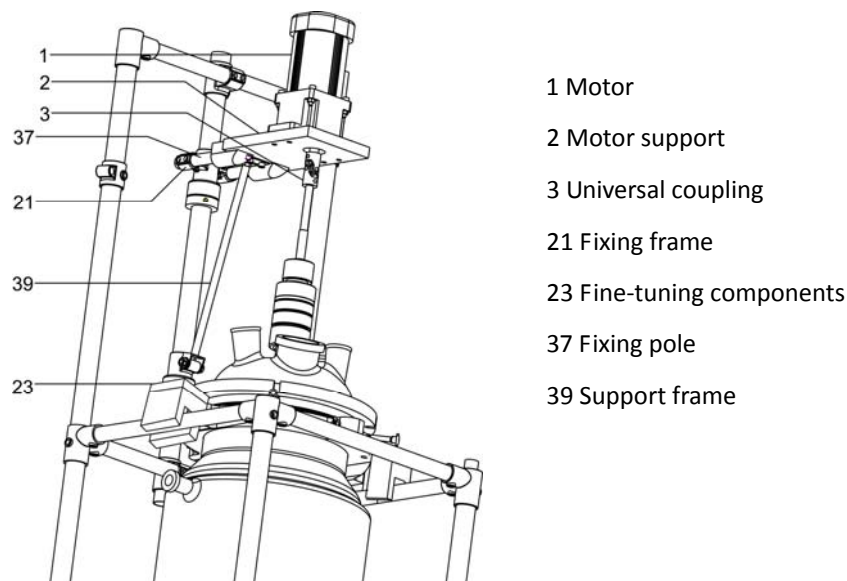


Figure 2.2.4.3 RE-650 motor installation

Connect support frame (39) and motor support (2), tighten the connection screw. Install the motor kit on the fixing frame (21) to make the motor axis and stirring paddle coaxial, fix the universal coupling (3). Adjust the position of fixing frame (21) to make the gap between bottom of the stirring paddle and vessel bottom >30mm, fix the fixing frame (21). Then tighten the connecting bolt and screw on the lower position of the support frame (39). Adjust the fine-tuning components (23) to make the level of the motor tray is horizontal. Tighten the fixing nut (30), fix the stirring paddle.

2.2.5 Installation of circulation connectors of the condenser

Please install it according to figure 2.2.5.

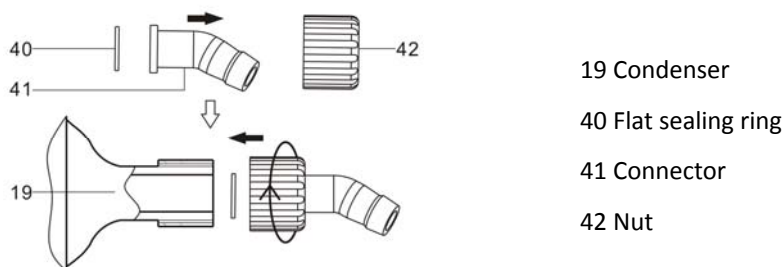


Figure 2.2.5 Nozzle and condenser installation

2.2.6 Condensing dispenser and condenser installation

Fix the support (44) on the frame, put the condensing dispenser (18) on the support (44). Connect the condensing dispenser (18) and the reactor lid joint, adjust the position of support (44), tighten the fixing screw (45) and fixing nut (48). Put the condenser (19) on the upper joint of the condensing dispenser (18), the rubber bracket (43) is locked around the upper portion of the condenser (19), please see figure 2.2.6.2.

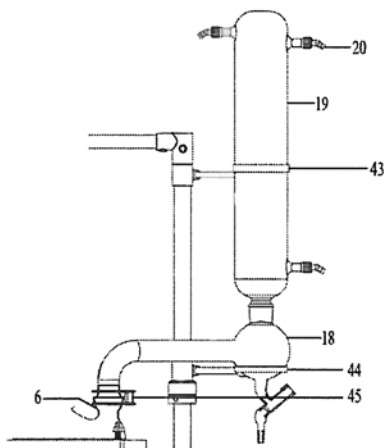


Figure 2.2.6 Installation of Condensing Kit

6 Reactor lid	18 Condensing dispenser	19 Condenser	20 Connector
43 Rubber bracket	44 Condensing dispenser support	45 Clamp	

2.2.7 Temperature sensor installation

Put the fixing screw (49), fixing cover (50), O-ring (51) and fixing base (70) on the sensor in turn, adjust sensor (22) position, tighten fixing nut (49).

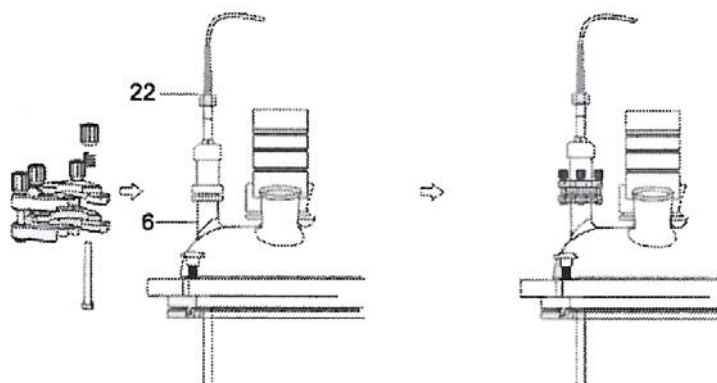


Figure 2.2.7 Installation of Temperature Sensor

6 Reactor lid	22 Temperature sensor
---------------	-----------------------

2.2.8 Solid charging port sealing kit installation

Please install it according to figure 2.2.8.

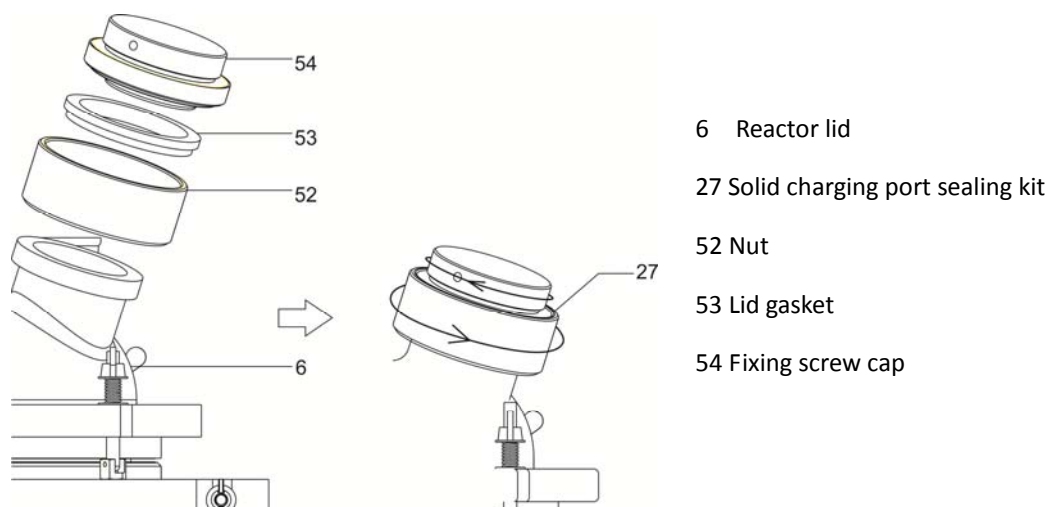


Figure 2.2.8 Solid charging port sealing kit installation

2.2.9 Constant-pressure funnel and feeding port valve installation

Please install it according to figure 2.2.9.

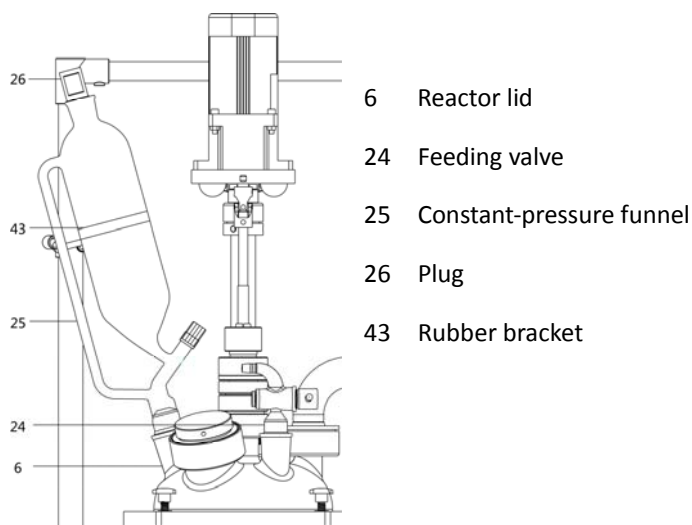


Figure 2.2.9 Constant-pressure funnel and feeding port valve installation

2.2.10 Discharge valve installation

Note: Make sure that the discharge valve is open before installation, in case of damage of the reactor body.

Please refer to Figure 2.2.10.

Fit upper part of the flange (59) and a lid gasket (60) to the glass drain port (9) and the lower part of the flange and gasket to the discharge valve (14). Put sealing ring (61) between the upper and lower flange, keep them in the right position and tighten the butterfly nut.

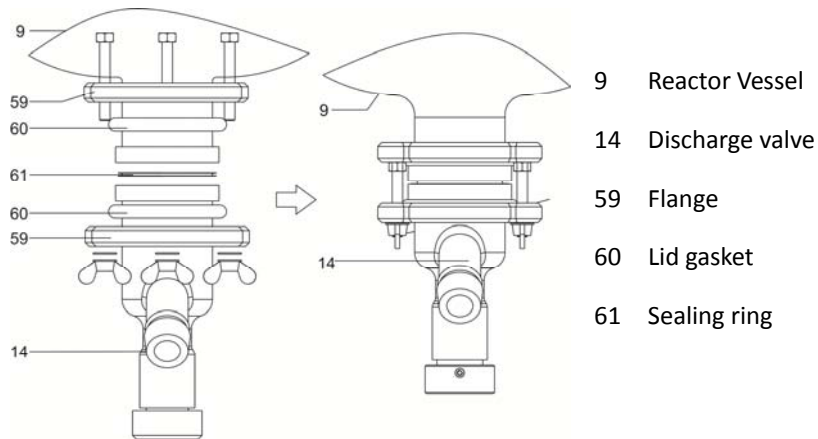


Figure 2.2.10 RE-650 discharge valve installation

2.2.11 Vacuum gauge and control box installation

Please see chapter 1.4 to find the installation position of Vacuum gauge (4) and control box (17).

2.2.12 Vessel jacket circulating pipe kit installation

The lower connecting joint of the vessel jacket is inlet, the upper is outlet. Please refer to figure 2.2.10.2 to install it.

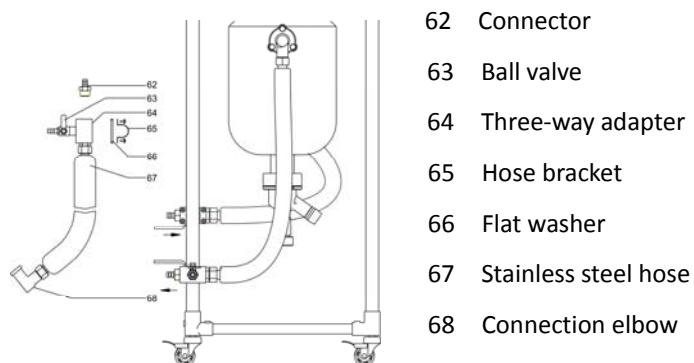


Figure 2.2.12 Circulating pipe kit installation

2.3 Electric control system connection

Connect the motor, the motor controller and the control box.

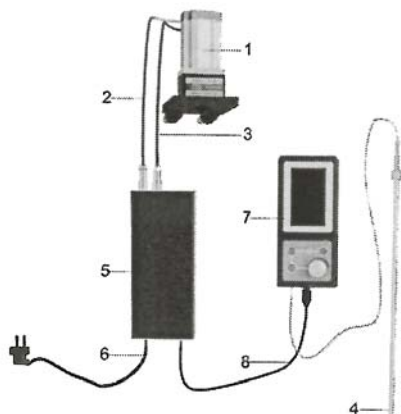


Figure 2.3 Connection of Moto /Motorcontroller/Control box

1 Motor	2 Sig nal detection wire	3 Motor power supply cord
4 Temperature sensor	5 Motor controller	6 Power supply cord
7 Control box	8 USB connection line	

2.4 Connect the glass reactor with vacuum pump and temperature control unit

Connect the glass reactor with Dynamic Temperature Control System and vacuum pump, make sure that there's no leakage between each joint.

Note: There are two ports on the back of the vacuum gauge. Connect one of the ports to the vacuum port of the condenser and the other to the vacuum pump.

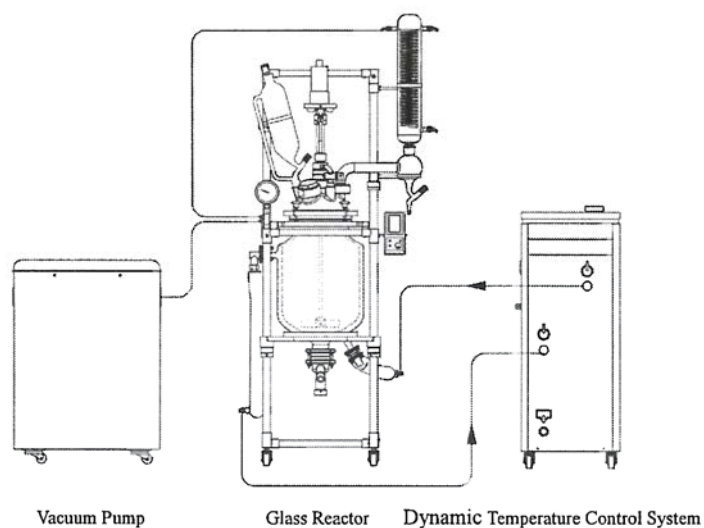
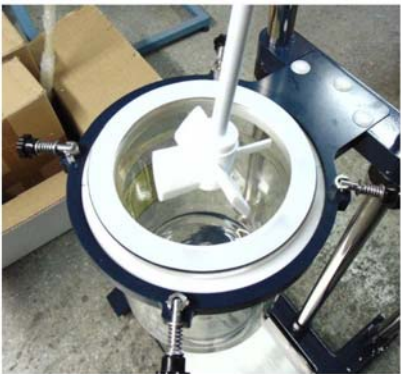
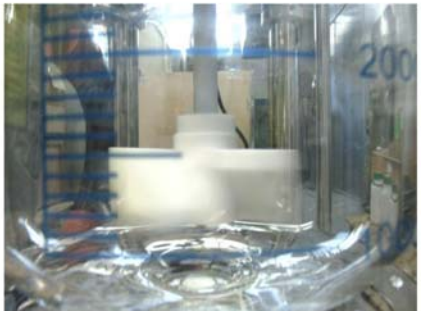
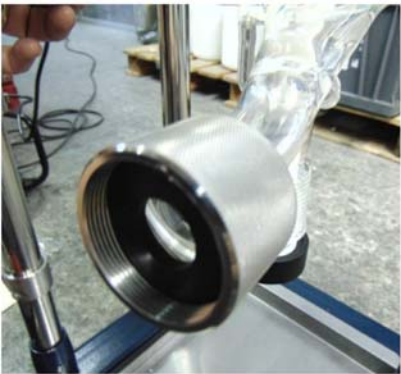
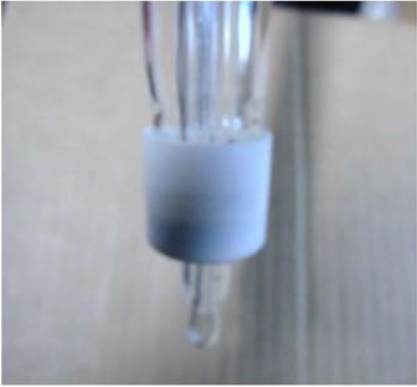


Figure 2.4 Diagram of Circulation Hose Connection





Rod stirrers

FOR MIXTURES, HOMOGENIZATIONS, SUSPENSIONS, GASIFICATION OF SOLUTIONS AND RECIRCULATION OF SUBSTANCES. DESIGNED FOR CONTINUOUS WORK.

BRUSHLESS MOTORS FREE OF MAINTENANCE AND SPARKS.

ENCAPSULATED CASES PARTIALLY SEALED AGAINST AGGRESSIVE SUBSTANCES AND VAPOURS. THERMAL PROTECTION FOR OVERHEATING WITH SELF-DISCONNECTION AND INDICATOR LED. POWER SUPPLY VOLTAGE: 110 / 220V - 50-60 HZ. HEIGHT ADJUSTABLE AGITATION ROD (see wide selection of rods and accessories).

Hei – TORQUE stirrers



Newest motor generation for maximum power at **minimum noise level** - below 50 db

The **intuitive touch-panel** made of glass for easy operation

Sealed housing, which complies with the high protection class IP 54, guarantees longevity and maintenance-free **24-hour operation** in an aggressive environment



An overtemperature sensor **prevents heat-up situations** particularly valuable in unattended continuous operation

Increased safety with individual performance control: Set the **intensity of the starting operation**, the maximum **rotational speed**, and the maximum **torque limit** according to your application

The sealed panel made of glass **increases the tightness** of the entire housing

Safe start and stop of operation via slide touch panel to avoid unintended stirring



Control panel Hei-TORQUE Value

Control panel Hei-TORQUE Precision





Coolant double effect DIN 29/32 L: 300mm



Addition funnel 250ml, compensated pressure DIN29 / 32



Blind stopper 29/32 for addition funnel



Stopper 29/32 with outlet 10mm at 90°C



Hei-torque CORE for 5L Part number 1001710 110/220V

Modelos	Hei-TORQUE Core	Indicador Par de Giro	65
Código	5016041	Viscosidad máx. m Pas	10000
Consumo / Potencia W	105	Vol. Máx. agitación H ₂ O (L)	25
Velocidades	1	Interface Analógica / Digital	-
Rango velocidad r.p.m.	20 - 2000	Contador de Tiempo	Si
Indicador Velocidad / Pantalla	Digital - Monocromo 2,4"	Diámetro máximo varilla mm	0,5 - 10,5
Control Velocidad		Temperatura ambiente permitida	
Par de Giro máx. N cm	40	Medidas: Alto x Ancho x Fondo mm	281 x 70 x 195
		Peso Kg	2,3
		Protección Class (DIN EN 60529)	IP 42

2.5 Operation

1. Turn the power switch on and the temperature and the speed will be displayed.
2. The speed is adjusted to 0, click on the Rotation key, slowly adjust the speed, the rotation of the agitation blade, and observe if any anomaly occurs.
3. Pour the materials into the container through solid feed or other inputs.
4. Evacuate the container according to the reaction needs. For the triple reaction vessel, the vacuum pump can be applied to evacuate the outer layer, to achieve the thermal insulation functionality.
5. Set the temperature control device according to the temperature shown, to obtain the desired reaction temperature inside the container.
6. Slowly adjust the knob to achieve the desired rotation speed.
7. Let the water or coolant pass through the condenser according to the process requirements.
8. After the reaction, first turn the heating or cooling temperature control device function off, maintain the cycle and then close the circulation function when it is near to the ambient temperature.

***Note:** The temperature control unit cycle is turned off. The circulation valve cannot be closed, leave it open. Otherwise, if the body of the container is too hot or too cold, it could cause inflation and cause damages to the equipment.

9. After the speed test is set to 0, click on the key 1 minute after closing the reactor power.
10. Open the discharge valve to discharge the materials. If necessary, the valve parts or the sealing parts of the container should be cleaned and then reassembled safely.

***Note:** The glass parts must be cleaned after returning to normal temperature. The droplets on the inside and outside should be cleaned after washing to avoid rupture of the container, caused by an irregular temperature or by a sudden change in temperature.

3. Technical Data

Table 3 - RE-650 speed-regulation glass reactor technical data

Model	RE-650
Stirring speed (rpm)	20~500
Jacket pressure (Mpa)	Inlet≤0.03
Pressure in the vessel (Mpa)	-0.1~0.0
Tolerable temperature difference (°C)	-80~200
Motor rated power (W)	370
Glass vessel capacity (L)	50
Jacket capacity (L)	About 3
Vessel jacket heat exchanging area (m ²)	0.77
Condenser heat exchanging area (m ²)	0.43
Diameter of circulating fluid inlet and outlet	DN15
Charging bottle (L)	2
Power supply	100 - 240V~, 50/60Hz
Ambient temperature (°C)	5~35
Relative humidity (%)	≤ 65
Protection degree	IP20
Dimensions (mm) W×D×H	900×690×2050
Drain port ground clearance (mm)	About 320
Net weight / Gross weight (kg)	82/124

3.1 Borosilicate Glassware 3.3

- Chemical properties
- Hydrolytic resistance
- Acid resistance
- Alkali resistance
- Temperature resistance
- Optical

Technical features of working use in standard reactors: RE-650

Vacuum: -0.9 to +0.5 pressure bars

Working temperature: -30°C to +200°C

PTFE gaskets: -100°C a +250°C (maximum working -20 to +200°C)

Glass is an organic mixture of metal oxides fused together at high temperatures, which upon cooling, solidifies into the clear, rigid, non-crystalline, versatile material known widely across the globe

Borosilicate glass has a very high resistance to attack from water, acids, salt solutions, halogens and organic solvents. Only hydrofluoric acid, hot concentrated phosphoric acid and strong alkaline solutions cause appreciable corrosion of the glass.

Borosilicate glass has excellent thermal properties at both high and low temperatures. The maximum recommended working temperature for laboratory glassware manufactured is 500°C (for short periods of time only). Special care should be taken at temperatures above 150°C to ensure both heating and cooling is achieved in a slow and uniform manner

3.2 Lubrication

High vacuum grease

Range Hg: 10-6 mm

Range: -40°C to 200°C invaluable

This grease does not melt and is been composed for lubrication and sealing of glass and wrenches in high vacuum systems with outstanding stability.

Notice to customers:








The product is made up of various components and various materials that must be recycled or, failing that, deposited in the corresponding debris removal sites when the product's life has been completed or when otherwise it is necessary to dispose of it. To do this, the end user who acquires the product must know the current regulations of each municipality and / or locality based on the waste electrical and electronic equipment. The user who acquires this product must be aware of and responsible for the potential effects of the components on the environment and human health as a result of the presence of hazardous substances. Never place the product in a conventional container of citizen scope if a previous dismantling and knowledge of the components that incorporates. If you do not know the procedure to follow, consult with the city council for more information.

4. Operating

4.1 Caution

Table 4.1 Caution

 Note	Please read this manual carefully before using it.
	Put it on the floor then lock the casters.
	The best ambient temperature for this device is 5~35°C. It will be broken if working outside this temperature range for a long period of time.
	Avoid strong vibration, otherwise it may damage the glass parts.
	Please connect the power supply according to the requirements on the name plate.
	Do not press the power cord. When there is a heavy thing on the power line or through the object, it may cause damage to the power cord and cause electric shock or fire.
	Please unplug the power plug from the socket to avoid long-term accumulation of dust if you do not use it for a long time, if the temperature is very high it may cause a fire.
	Do not pull the power cord strongly.
	Please disconnect the power supply and unplug the plug when moving it. Do not move it if there is power to avoid electric shock or fire.
	Please clean the glass parts before using it.
	When the glass device is connected, the interface should be uniformly applied to the vacuum grease to ensure the sealing effect.
	Please be careful when install the glass parts.
	Do not hit the glass.
	The viscosity of the circulating liquid must be less than 50cp when the reactor connected with dynamic temperature control system.
	Please start the circulating pump first, then start the Dynamic Temperature Control System.
Do not heating the reactor with steam.	
 Warning	Do not make the stirring paddle rotate at a high speed of no-load.
	Please contact us or searching for technical support when there's any abnormal situation.
	The maximum temperature difference between the jacket and the vessel is 80°C.
 Warning	Do not move the device when it is working.
	Be aware of scaling! Please wear glasses when dealing with the sample.
 Warning	Do not move it under high temperature!
	Do not refit this device.
 Warning	Do not use it outdoor. Get wet in the rain or splashing water on the surface may cause personnel injury.

4.2 Operating



Note:

Before starting the stirring function for the first time, pay attention to the relative position of the stirring paddle and the bottom of the vessel body to avoid collision.

4.2.1 Power Connection

When the reactor is connected to the power supply properly, the control panel will enter the welcome interface. 5 seconds later, it will change to the monitoring interface, which displays the current temperature, stirring speed and torque, as shown in the image.



4.2.2 Stirring speed and time setting

Press the Set knob on the control panel to enter the speed setting interface, turn the knob to the target value (clockwise to increase, counter clockwise to decrease) and then press again the Set knob to save the settings. Press it again to enter the time setting interface. Turn the knob slowly to set hour, minutes and seconds in turn, according to the actual needs. After each parameter is adjusted to the target value, they need to be saved by pressing the knob. If you don't press the Set knob, it will quit the current setting and return to the monitoring interface.

Note: When the reactor is empty, the stirring speed should be no more than 200rpm.

4.2.4 Operation

11. Feed liquid or solid materials into the reactor vessel slowly through the right port.
12. Click button Start/Stop on the control panel to start stirring speed control.
13. If the reaction should be carried on under vacuum conditions, start the vacuum pump to pump out the air in the vessel until it reaches vacuum state.
14. Start the Dynamic Temperature Control System according to actual needs of the reaction, and the temperature in the vessel can be controlled automatically when you set it ready.
15. When the reaction process is finished, shut down the Dynamic Temperature Control System when the temperature inside of the reactor is close to room temperature.



Note:

After shutting down the temperature control unit, please do not close the valves in the middle of the circulation hoses, keep all the hoses clear. Otherwise, when the temperature in the jacket or in the vessel changes dramatically, it may cause any crack or broken to the reactor body.

16. Shut down the vacuum pump.
17. Adjust stirring speed to minimum value; click button Start/Stop to stop stirring.
18. Click button Power On/Off to power off the controller.
19. Discharge the material from the draining port (14). After emptying the material, please disassemble the draining valve and clean the glass part and the PTFE stopper.
20. Reinstall the draining valve.

Note: When discharging the materials, slowly turn the black stopper at the bottom of the discharge valve counterclockwise. After cleaning the glass parts, wipe the liquid on the surface with a soft clean cloth to avoid contamination.

5. Maintenance and Management

Ensure to make the equipment running normally to increase its service life, users should do daily maintenance and management. Before maintenance, please disconnect equipment power supply, preparing tools, materials according to according to the specific requirements in the operation manual. Otherwise, it will cause electric shock or damage.

5.1 Management

Please follow following recommendations to keep the normal operation of the reactor:

- 1) Check the ambient temperature and humidity regularly to ensure a better working conditions.
- 2) Avoid severe vibration when moving it.
- 3) Keep the reactor from impact which might cause glass broken. Inspect the circulation hoses, replace the damaged or aged ones.

5.2 Cleaning

- 1) Before cleaning the unit, disconnect the power cord. Otherwise, it may cause electric shock or fire hazard.
- 2) Use soft cloth to clean the surface.
- 3) Cleaning of glass parts should be done according to laboratory regulations.
- 4) Beware of hazardous substance leaks on the surface of the vessel or enters it.
- 5) Do not use brushes, grinding powder, acid, petrol or other solvents to clean the surface of the body to avoid damage to the protective layer.
- 6) The reactor body and components may be very hot, beware of burns. Clean it when the device glass is close to room temperature.
- 7) In order to avoid damage of components, please do not press the monitor and knob forcedly when cleaning them.

5.3 Maintenance

The warranty of the equipment against manufacturing problems is of 12 months from the date of purchase. If the equipment has been used improperly, compensation for the damage caused will be charged.

Contact the Technical Service before obtaining professional maintenance to return the equipment to the factory:

1. Clean the machine so as not to damage the maintenance personnel.
2. Provide the description of the equipment failure.
3. Pack the machine properly to avoid damage during transport.

5.4 Troubleshooting

Table 5.3 Faults and troubleshooting

Faults	Reason	Troubleshooting
No display on touch screen after power on	Power supply is not connected	Check the power supply circuit
	* Fuse fault	Check the fuse and its installation
	Communication failure	Keep communication lines well connected
	PCB board fault	Please contact us or professional maintenance personnel
Displayed LAL on screen	Detected temperature is below the lower limit	Please contact us or professional maintenance personnel
Displayed HAL on screen	Detected temperature is above the upper limit	
Displayed OVER on screen	Temperature sensor failure	
Displayed ER-1 on screen	Module fault	
Displayed ER-2 on screen	Motor blocking fault	
Displayed ER-3 on screen	Hall logic error	
Displayed ER-4 on screen	Under voltage	Inspect the voltage
Displayed ER-5 on screen	Over voltage	
Displayed ER-6 on screen	Communication failure	Please contact us or professional maintenance personnel
Abnormal noise in stirring process	Stirring paddle installed improperly	Re-install stirring paddle
	Motor fault	Please contact us or professional maintenance personnel
	Debris in the vessel	Clean debris
Vacuum degree decrease	Glass joints are not well connected	Clean the joints and connect them properly
	Sealing ring wear	Replace sealing ring
	Sealing ring installed improperly	Reinstall sealing ring
	Vacuum hose aged	Replace vacuum hose
	Vacuum pumping capacity decreased	Replace vacuum pump
Discharge valve leak air	Dramatic temperature changes affected discharge valve sealing	Adjust the flange for sealing check
	Sealing ring damaged	Replace sealing ring

Note: * The fuse is fixed above the power socket on the back of the motor controller. Two parts are combined as a whole unit.

6. Accessories and Spare Parts



Digital thermometer «TC-9226-A».
Temperature range: from -200°C up to 1370°C
Part number 5903030



Criohermostat “FRIGITERM-TFT-30”
Accessory for the coolant circuit
For regulable temperatures from -30 up to 100°C
Part number 3000547



Gable lid
Thermostatic bath accessory, which limits evaporation
Part number 3001295



Thermostatic bath DIGITERM-TFT-200 -20
Accessory for the reactor
To regulate temperatures from ambient +5°C up to 200°C
Part number 3000550

For 50L
Part number 1001840
HEI TORQUE 400
Part number 5016402



Modelos	Hei-TORQUE Value 100	Hei-TORQUE Value 200	Hei-TORQUE Value 400	Hei-TORQUE Precision 100	Hei-TORQUE Precision 200	Hei-TORQUE Precision 400
Código	5016101	5016201	5016401	5016102	5016202	5016402
Consumo / Potencia W	90 / 50	120 / 80	150 / 90	90 / 50	120 / 80	150 / 90
Velocidades	1	1	2	1	1	2
Rango velocidad r.p.m.	10 - 2000	10 - 2000	10 - 400 200-2000	10 - 2000	10 - 2000	10 - 400 200-2000
Indicador Velocidad / Pantalla	Digital - Monocromo 2,4"	Digital - Monocromo 2,4"	Digital - Monocromo 2,4"	Digital - Color 3,2"	Digital - Color 3,2"	Digital - Color 3,2"
Control Velocidad	Electrónico					
Par de Giro máx. N cm	100	200	400	100	200	400
Indicador Par de Giro	Símbolo			Valor Preciso		
Viscosidad máx. m Pas	60000	100000	250000	60000	100000	250000
Vol. Máx. agitación H ₂ O (L)	50	50	100	50	50	100
Interface Analógica / Digital	-	-	-	USB / RS232	USB / RS232	USB ^(*) / RS232
Contador de Tiempo	-	-	-	Si	Si	Si
Diámetro máximo varilla mm	2,5 - 12,5					
Temperatura ambiente permitida	5°-31°C a 80% Humedad relativa, 32°-40°C con incremento lineal hasta un 50% Humedad relativa					
Medidas: Alto x Ancho x Fondo mm	257 x 86 x 241	257 x 86 x 241	257 x 93 x 241	257 x 86 x 241	257 x 86 x 241	257 x 93 x 241
Peso Kg	4,1	5	5,2	4,1	5	5,2
Protección Class (DIN EN 60529)	IP 54					



Water recirculator
"Interheater" Accessory of the
coolant circuit
To regulate temperature from +5° up to 90°C
Part number 6001491



Rotary vacuum pump
Flow volume 3.6 m³/h. Vacuum limit 0.1 mbar
Part number 5900620
spare oil for pump
Part number 5515030



Vacuum membrane pump N-820
Special for solvents
Flow volume 20 litres/minute. Vacuum limit 8 mbar. PTFE rotors. PTFE coated
membranes, valves in FFPM, motor protection level IP-44
Part number 5910009



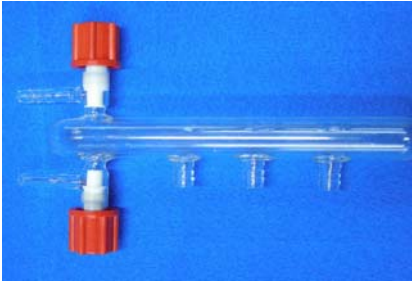
Scrubber unit
Glass trap in Pyrex to avoid aspiration of liquids by means of the vacuum pump
Part number 4001611



Universal clamp
In dur-al with jaws in cork coated
Part number 7000403



Double nut
In chrome plated
Part number 7000408



Double glass valve
With three vacuum connection points (coolant, load & drip)
Part number 47078



Glass T
For vacuum connection
Part number 47077



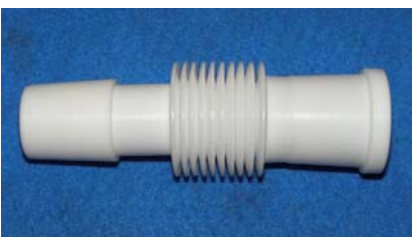
Silicone pipe
External diameter 14 mm. Internal diameter 8 mm
Part number 46041



Corrugated tube
Reinforcement for the silicone tube
Part number 46079

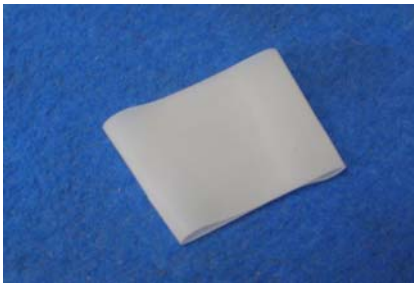


Fixing clamps
Bags of 100 units
Part number 28006 (unit)



PTFE bellows diameter 38*40 x 75mm
Part number 1001984





Conical connection cover 29/32 PTFE
Part number 28515



Glass sensor adapter for reactor
Combines with PH/T°C analyser part number 4120800
& sensor part number 120801
Part number 4120802



Guide for PTFE stirrers 29/32 \varnothing 10 MM
High chemical resistance
Low vacuum (5mmHg)
Pressure (3-5 psi)
High performance PTFE/PEEK/glass precision bearing seal
Internal anti-whip sleeve
Part number 1001788



Addition funnel 250ml PTFE key Step 4mm
Part number 1001795



Load faucet 29/32 Step 4mm Olive 12/13
Part number 1001793



Stainless steel funnel with handle 200 mm
Part number 1000909



Support accessories trolley
Total height 90 cm
Lower platform dimensions: 70x70 cm
Upper platform dimensions: 70x40 cm
Part number 1001744 (unit)



Stainless steel bucket 15 litres
Part number 1001600



Large opening Hoffman clamp
Part number 1000064



50 litres reservoir
Part number 0106006

OTHER ACCESSORIES:

- 0046030 PTFE tube 10X8 (1 meter)
- 0046149 Silicon tube to unload 15x20. (1 meter)
- 0046150 Silvar tube 14.4x8 mm reinforced with fiberglass (5 meters)
- 0046156 Silvar tube 19x12 mm reinforced with fiberglass (5 meters)
- 0046084 Viton tube 10x14 mm (1 meter)
- 0046085 Viton tube 12x17 mm (1 meter)
- 0046041 Silicon tube 14x8 mm (5 meters)
- 9515031 Fluid 47 V50 4 litres (silicone oil)
- 1001853 PTFE corrugated tube DN12 connection Ø10 (1 meter)
- 1001915 High vacuum grease 50 gr.

7. Examples of Use of Support Trolleys



Frigiterm TFT & Interheater



Digiterm TFT & Interheater



Digiterm TFT, Vacuum pump, Scrubber & steel cubes
Vacuum pump, Scrubber and 50 litres reservoir



8. Examples of Application

