

DESTILADOR KJELDAHL AUTOMÁTICO
AUTOMATIC KJELDAHL DISTILLER

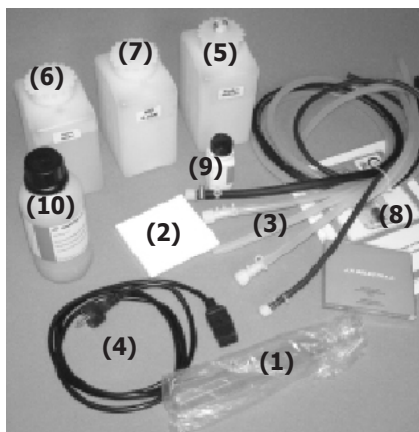
PRO - NITRO A 4002430

Indice

1 Lista de embalaje y accesorios	4
1.1 Contenido estándar del paquete	4
1.2 Accesorios.....	4
2 Seguridad	5
2.1 Iconos de seguridad	5
2.2 Riesgos a los que está sometido el operador:	6
2.3 Cualificación del personal	6
2.4 Utilización del equipo	6
2.5 Modificaciones	6
3 Introducción	7
4 Instalación	9
4.1 Emplazamiento.....	9
4.2 Conexión a la red eléctrica	9
4.3 Conexiones a la red de agua y desagües.	9
4.4 Agua para el generador de vapor.....	9
4.5 Conexión de los depósitos de reactivos.....	9
5 Funcionamiento	10
5.1 Menus de selección de funciones	10
5.2 Alarmas	13
5.3 Colocar/ Extraer el tubo muestra	13
6 Destilación de muestras	14
6.1 Revisar niveles y reactivos.....	14
6.2 Pre calentamiento del equipo y limpieza	14
6.3 Destilación. (Análisis de la muestra).....	15
6.4 Interrupción del análisis	16
6.5 Cálculo del % de proteínas.....	16
6.6 Imprimir el resultado.	16
6.7 Enviar el resultado a un ordenador.....	16
7 Reactivos	18
7.1 Reactivos preparados	18
7.2 Preparación de la solución fijadora de amoníaco.....	18
7.3 Comprobación y compensación de la solución fijadora.	19
8 Verificación del equipo. (OQ)	20
8.1 Verificación funcional.	20
8.2 Verificación de la recuperación con amonio sulfato.	22
8.3 Verificación del blanco.....	22
8.4 Verificación de la recuperación con acetanilida.	23
9 Mantenimiento	24
9.1 Limpieza del equipo:.....	24
9.2 Inspección de las mangueras (Mensual)	24
9.3 Preparación para el transporte o almacenamiento.	25
9.4 Limpieza del sensor de nivel.....	26
10 Especificaciones técnicas	27
11 Servicio técnico	28
11.1 Piezas de recambio	28
11.2 Esquema del conexionado hidráulico.	29
11.3 Esquema del conexionado eléctrico.	30
11.4 Menú de diagnósticos.....	32
12 El análisis de Kjeldahl paso a paso:	33
12.1 Preparación de la muestra	33
12.2 Digestión.....	33
12.3 Dilución.....	33
12.4 Destilación (Con valoración automática)	33
12.5 Calculo del % de proteínas.....	33
13 Guía para la IQ y OQ	34
14 Garantía	35
15 Resolución de problemas	36
15.1 Funcionamiento general:	36
15.2 Anomalías en las alarmas:	36

Table of contents

1 Packing list & accessories	36
1.1 Standard package content	36
1.2 Accessories	36
2 Safety	37
2.1 Safety symbols	37
2.2 Risks which the operator is put under	38
2.3 Personnel training	38
2.4 Proper uses of the equipment	38
2.5 Modifications	38
3 Overview	39
4 Installation	41
4.1 Suitable location	41
4.2 Connection to power supply	41
4.3 Connection to tap water and waste	41
4.4 Water for steam generator	41
4.5 Connection to reagents tanks	41
5 Operation	42
5.1 Menu for function selection	42
5.2 Alarms	45
5.3 Insert/ Remove the sample tube	45
6 Sample analysis	46
6.1 Check levels of tanks	46
6.2 Unit warm-up and cleaning	46
6.3 Distillation. (Sample analysis)	48
6.4 Analysis interruption	48
6.5 Protein contents (%) calculation	48
6.6 Printing results	48
6.7 Storing results on a computer	48
7 Reagents	50
7.1 Prepared reagents	50
7.2 Ammonia fixative solution preparation	50
7.3 Fixative solution checking and adjusting	51
8 Checking the distiller (OQ)	52
8.1 Functional checking	52
8.2 Checking Nitrogen Recovery	54
8.3 Blank test	54
8.4 Checking Nitrogen recovery with Acetanilide	55
9 Maintenance	56
9.1 Cleaning the unit:	56
9.2 Hose inspection (monthly)	56
9.3 Preparing the unit for shipping or storing	57
9.4 Level sensor cleaning	58
10 Technical specification	59
11 Technical service	60
11.1 Spare parts	60
11.2 Hydraulic tubing diagram	61
11.3 Wiring diagram. (1 of 2)	62
11.4 Diagnostic menu	64
12 Kjeldahl analysis step by step	65
12.1 Sample preparation	65
12.2 Digestion	65
12.3 Dilution	65
12.4 Distillation	65
12.5 Protein % contend calculation	65
13 Guidelines for IQ y OQ	66
14 Warranty	67
15 Troubleshooting table	68
15.1 General operation	68
15.2 Alarm anomalies	68



1 Lista de embalaje y accesorios

1.1 Contenido estándar del paquete

- Equipo destilador (1)
- Tubo muestra MACRO Ø 42 (2)
- Bandeja (2)
- Tubo 1.5m entrada de agua. Alta presión, conexión de 3/8". (3)
- Tubo 1.5m salida de agua. Silicona 8x14, conexión de 3/8". (3)
- Tubo 1.5m vapor sobrante. Silicona 8x14, conexión de 3/8" (3)
- Tubo 1.5m vaciado generador. Silicona 8x14. (3)
- Tubo 1.5m salida residuos. ISOVERSINIC negro 7x12. (3)
- Cable conexión red eléctrica (4)
- Bidón 2l para NaOH (5)
- Bidón 2l para Solución fijadora (6)
- Bidón 2l para HCl (7)
- Manual de instrucciones (8)
- Bote 100g de Amonio sulfato. (9)
- Botella 250 ml indicador mixto 4.8 (10)

1.2 Accesorios

- Impresora de tinta (No térmica) 4120113
Papel de 56mm de ancho
Incluye cable de conexión



Tubos, gradillas y pinzas:

- Tubo muestra MACRO Ø 42 4042300
- Tubo muestra MICRO Ø 26 4001045

Gradillas:

- Gradilla MACRO 6 tubos. 4005071
- Gradilla MACRO 12 tubos. 4005081
- Gradilla MACRO 20 tubos. 4005091
- Gradilla MICRO 12 tubos. 4001053
- Gradilla MICRO 24 tubos. 4001054
- Gradilla MICRO 40 tubos. 4001055



Material de seguridad:

- Pinza extracción tubos 7000532
- Guante protector del calor y derrames 1001255
- Guante antiácido 5000044
- Gafas de seguridad 5028192

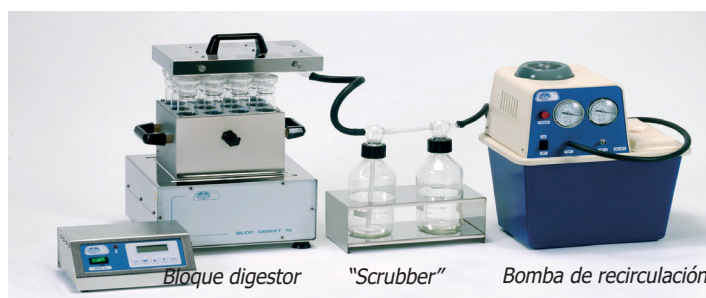
Equipos de digestión completos

- Unidad de digestión MACRO 6 tubos. 4000629
- Unidad de digestión MACRO 12 tubos. 4000630
- Unidad de digestión MACRO 20 tubos. 4000631
- Unidad de digestión MICRO 12 tubos. 4001047
- Unidad de digestión MICRO 24 tubos. 4001048
- Unidad de digestión MICRO 40 tubos. 4001049



Auxiliares para la digestión:

- Scrubber. 4001611
- Bomba de vacío de circulación de agua. 4001612



Blaque digestor

"Scrubber"

Bomba de recirculación

2 Seguridad

El equipo PRO-NITRO «A» incluye las medidas de seguridad adecuadas para su utilización en un laboratorio. Sin embargo, la ejecución del análisis del Nitrógeno por el método Kjeldahl conlleva unos riesgos que deben ser conocidos por el operador.

A lo largo de este manual se indican las situaciones de riesgo que deben respetarse.

2.1 Iconos de seguridad

Identifican las situaciones de riesgo y las medidas de seguridad que deben tomarse.

Los iconos hacen referencia al párrafo marcado con la línea gris.



Riesgo de peligro

Riesgo de peligro.

Respetar las instrucciones indicadas para realizar la operación descrita.



Riesgo de contacto con sustancias corrosivas

Riesgo de contacto con Hidróxido de Sodio o ácidos fuertes que atacan fácilmente la piel, ropa y otros materiales.

Respetar las instrucciones indicadas para realizar la operación descrita.



Riesgo eléctrico

Riesgo de accidente eléctrico al acceder a las zonas indicadas con esta señal o en realizar las operaciones indicadas en este manual acompañadas de este icono.

Respetar las instrucciones indicadas para realizar la operación descrita.



Riesgo de quemaduras por contacto con zonas a temperatura elevada.

La temperatura en la zona indicada con este icono puede exceder los 60°C. Utilizar guantes antitérmicos para realizar la operación descrita.

Respetar las instrucciones indicadas para realizar la operación descrita.



Obligatorio el uso de guantes

Es obligatorio el uso de guantes para realizar la operación descrita.

En el apartado «Accesorios» se indica un modelo aconsejado.



Obligatorio el uso de protección de los ojos.

Es obligatorio el uso de gafas de seguridad o protección facial completa para realizar la operación descrita.

En el apartado «Accesorios» se indica un modelo aconsejado.



Información importante

- Información importante para obtener buenos resultados o para un funcionamiento óptimo del equipo.
- Información importante para alargar la vida del equipo o evitar la degradación de alguno de sus componentes.

2.2 Riesgos a los que está sometido el operador

El proceso de determinación del Nitrógeno Kjeldahl con el equipo descrito expone al operador a las siguientes situaciones de riesgo:

- Manipulación de los ácidos Sulfúrico y Clorhídrico concentrados.
- Manipulación de Sodio Hidróxido 40%.
- Manipulación de piezas de vidrio.
- Posibilidad de tocar piezas a una temperatura superior a 60°C.
- Posible exposición a vapores ácidos irritantes.
- Riesgo eléctrico.

2.3 Cualificación del personal

Este equipo sólo puede ser utilizado por personal que ha sido cualificado adecuadamente para conocer los peligros a los que se está expuesto en un laboratorio de análisis químico.

Este equipo sólo puede ser utilizado por personal que ha leído y comprendido estas instrucciones o ha sido cualificado adecuadamente en el funcionamiento de este equipo.



2.4 Utilización del equipo

Este equipo está previsto para su utilización en laboratorio para la destilación de muestras por arrastre de vapor. Principalmente en el análisis del nitrógeno Kjeldahl.

La utilización del equipo de una manera que no sea la indicada en este manual, puede comprometer la protección asegurada por el equipo.

No puede utilizarse para destilar sustancias explosivas o inflamables.

El equipo NO está preparado para trabajar en atmósferas explosivas.



2.5 Modificaciones

La modificación del funcionamiento o manipulación de los sistemas de seguridad del equipo, no autorizados por el fabricante, puede exponer al operador a riesgos que no están previstos en este manual.



3 Introducción

El equipo PRO-NITRO A es un destilador por arrastre de vapor que incluye un valorador colorimétrico, diseñado, principalmente, para la determinación del nitrógeno orgánico por el método directo de Kjeldahl.

Esta automatización del proceso de análisis proporciona resultados más rápidos, precisos y fiables.

Su utilización es muy sencilla pero debe comprenderse perfectamente su funcionamiento para obtener resultados fiables y evitar la pérdida de muestras valiosas para el usuario.



Para ello antes de empezar el análisis de muestras valiosas, realizar varias prácticas con las operaciones descritas en el capítulo 8 hasta obtener buenos resultados y estar completamente familiarizado con el equipo.

También, se deben comprender las situaciones que pueden dejar el colector contaminado de restos no neutralizados, que provocarán resultados incorrectos.

Empiece por identificar los diferentes componentes del analizador.

El generador de vapor

Genera vapor a partir del agua del depósito situado en la parte superior del equipo.

El generador de vapor incluye dos dispositivos de seguridad: el **Termostato de seguridad**: interrumpe el suministro eléctrico al generador de vapor en caso de que la temperatura aumente excesivamente (por ejemplo por falta de agua), y el **Presostato de seguridad**: interrumpe el suministro eléctrico al generador de vapor en caso de que la presión aumente excesivamente.

También incluye una sonda capacitiva que mantiene un nivel de agua constante.

El circuito de destilación

Está formado, principalmente, por dos piezas de vidrio: el **protector de arrastre**: su diseño especial evita el paso de salpicaduras de NaOH, y el **refrigerante**: condensa los vapores desprendidos de la muestra. Este vidrio está refrigerado por un circuito de agua que viene del exterior y que se abre y cierra automáticamente.

Sistema de adición de NaOH y de la solución fijadora de amoníaco.

Formado por unas bombas de características especiales para dosificar NaOH directamente al tubo muestra durante la destilación y solución fijadora (Acido Bórico con indicador) directamente al colector antes de la destilación.

Sistemas de vaciado.

Formado por unas bomba de características especiales para vaciar el tubo muestra y el colector del destilado.

Valorador automático por colorimetría

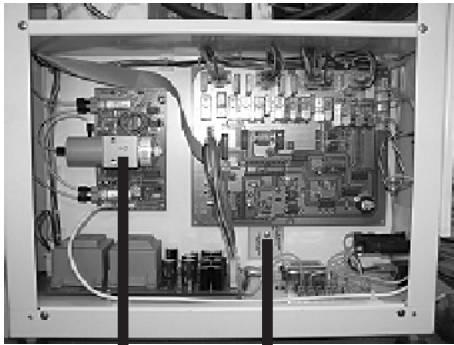
Formado por:

- El dosificador digital: Permite dosificar el reactivo de valoración (normalmente HCl) en dosis de 10 y 50 microLitros.
- El colorímetro: Situado en el colector, incluye: una fuente de luz por LED, un agitador y un sensor de luz (fotodiodo).

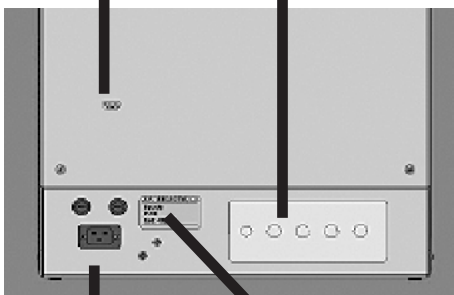
Los componentes principales del dosificador digital son **the Lee Company U.S.A.** (www.TheLeeCo.com) empresa líder en componentes miniatura para el control de fluidos.

Software para la elaboración de informes.

El PRO-NITRO «A» dispone de una salida serie RS-232 para conexión a impresora o a un ordenador. Esta última opción permite el almacenamiento de resultados y la elaboración de informes de análisis de lotes de muestras en un ordenador provisto del sistema operativo WINDOWS 95 o superior.



Dosificador digital Termostato de seguridad



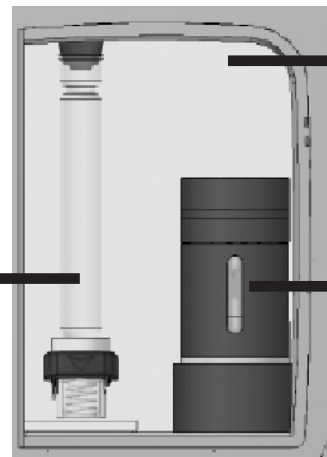
Salida RS 232 Conexiones de mangueras

Fusibles y base de conexión a la red eléctrica Etiqueta de características



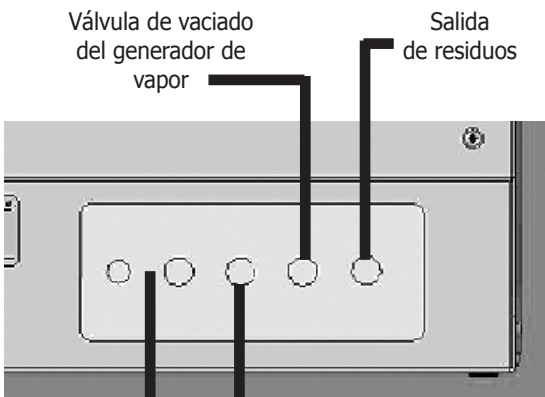
Tapón del depósito de agua.

Nivel del depósito de agua para el generador de vapor



Tubo de dosificación de HCl

Tubo muestra Colector

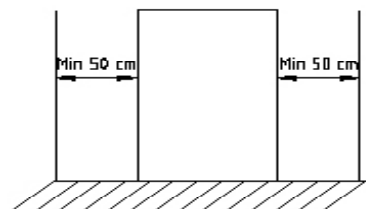
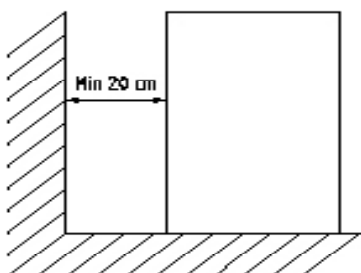


Válvula de vaciado del generador de vapor Salida de residuos

Entrada / Salida a la red de agua Salida de vapor sobrante



Depósitos de NaOH, solución fijadora y HCl



4 Instalación

Una vez desembalado el equipo, compruebe, visualmente, que está en buen estado. Conserve el embalaje durante unos días.

4.1 Emplazamiento

Situar el equipo en una superficie plana, nivelada, estable y adecuada al peso del equipo.

A una distancia inferior a 1.5m, debe disponer de una toma de agua, un desagüe y una toma de energía eléctrica.

Para trabajar con comodidad, dejar libre un espacio de 50cm en cada lado del equipo y un mínimo de 20cm en la parte de atrás.

Debe prever, que la carga del depósito de agua se realiza por encima del equipo.

4.2 Conexión a la red eléctrica

Escoger una toma de corriente cercana al equipo y adecuada a la potencia del equipo.

Utilizar el cable de conexión suministrado u otro de similares características.

Para su seguridad, la toma de corriente debe tener conexión a tierra.

Antes de enchufar, verificar que la tensión y frecuencia de la red eléctrica corresponde a la indicada en la etiqueta de características del equipo.

4.3 Conexiones a la red de agua y desagües.

Conectar la manguera de entrada de agua (1) a un grifo y la salida del agua refrigerante (2) a un desagüe.

Las mangueras de «vapor sobrante» (3), de «vaciado del generador de vapor» (4) y de salida de residuos (5) deben ir al desagüe.

No olvidar poner las juntas en las conexiones de plástico.

Apretar con la mano. No utilizar ninguna herramienta.

La presión mínima de la red debe ser 1 bar.

Nota: Es importante para el correcto funcionamiento del equipo que el extremo libre de la manguera «Vapor sobrante» (3) NO esté sumergida en el agua, ni doblada de forma que pueda quedar obturada.

4.4 Agua para el generador de vapor

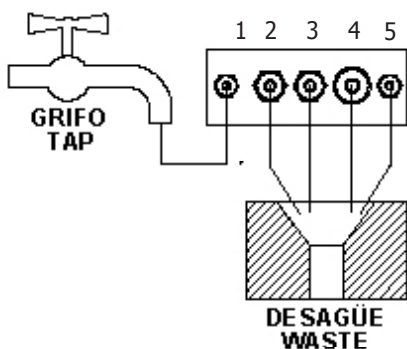
El equipo lleva incorporado un depósito con capacidad de unos 6 litros para almacenar el agua que utiliza el generador de vapor.

Dado que el sistema de control de nivel de agua del generador de vapor funciona mediante una sonda capacitiva, debe utilizarse agua con una conductividad mínima de 20 microSiemens y sin exceso de cal, para alargar la vida del generador de vapor.

Puede obtener agua de estas características, directamente de un equipo de agua desmineralizada. Si la conductividad es inferior debe añadirse unos 50mg de Sal o de Carbonato de sodio. (por 10L de agua)

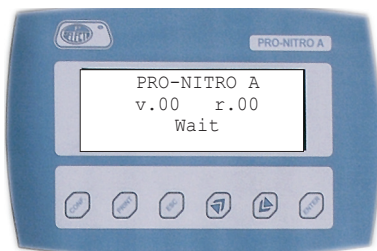
4.5 Conexión de los depósitos de reactivos.

Por la puerta de la tapa izquierda del equipo se accede a los depósitos de reactivos de NaOH, Solución fijadora (Acido Bórico) y Reactivo de valoración (HCl). Conectar cada uno a la manguera indicada con el nombre.

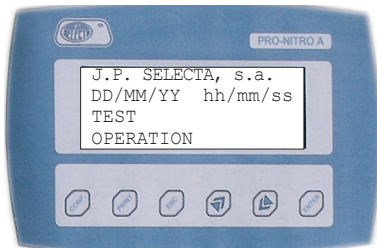


Depósitos de reactivos





Versión del software



«MENÚ PRINCIPAL»



5 Funcionamiento

El panel de control permite seleccionar las funciones del equipo e informa del estado actual de funcionamiento y de las alarmas.

Una vez enchufado a red y realizadas las conexiones a la red de agua (4.3) y se ha rellenado el depósito de agua (según 4.4), pulsando el interruptor principal, el equipo se pone en marcha.

Nota: Si se pulsa el interruptor principal de forma consecutiva con un intervalo de menos de 3 segundos, puede ser que el equipo no se ponga en marcha correctamente.

Inicialmente aparece una pantalla que informa de la versión del software instalado en el equipo.

Esperar a que en el display aparezca el «MENU PRINCIPAL» antes de pulsar cualquier tecla.

Al poner en marcha el equipo por primera vez, la bomba de agua empieza a funcionar, de forma automática, para llenar el generador de vapor. Esta operación suele durar unos 40 segundos hasta detenerse también de forma automática. A los 20 s suena una alarma que debe pararse si sola.

Si no se detiene, compruebe que ha rellenado el depósito de agua, y que esta tiene la conductividad adecuada. (Ver 4.4)

5.1 Menús de selección de funciones

Todas las funciones del equipo se seleccionan desde el panel de control. En general, seleccionar una función consiste en apuntarla mediante las teclas de flecha y confirmar con la tecla «ENTER».

5.1.1 Menú de configuración:

Se accede a este menú a partir del «MENU PRINCIPAL» pulsando la tecla «CONF». Este menú permite configurar los siguientes parámetros:

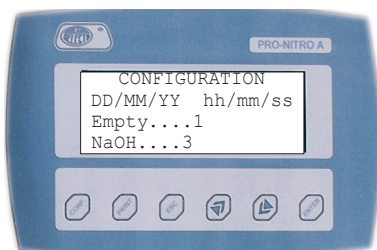
- **Fecha y Hora:** Mediante las teclas «▲» «▼» y «ENTER» se ajusta la hora y la fecha del equipo.
- **NaOH:** Factor de la Bomba de NaOH: Permite ajustar la exactitud de la dosificación de NaOH. Puede variar entre 1 y 5. Valor por defecto 3.
- **Boric:** Factor de la Bomba de Bórico. Permite ajustar la exactitud de la dosificación de Bórico. Puede variar entre 1 y 5. Valor por defecto 3.
- **Recovery:** Establece la sensibilidad en la valoración: Puede variar entre 1 y 10. Valor por defecto 5.

Valor 1: Poca sensibilidad. Recuperación baja, valoración rápida.

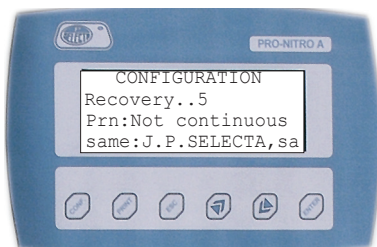
Valor 10: Alta sensibilidad. Alta recuperación, valoración larga.

Nota: Modificar este valor puede provocar errores en la valoración.

- **Power:** Establece el porcentaje de la potencia de vapor. Puede variar entre 10 y 5. Valor por defecto 8.
- **Emp Col:** Tiempo de funcionamiento de la bomba de vaciado del colector. Permite ajustar el vaciado del colector aumentando o disminuyendo el tiempo de marcha de la bomba). Rango entre 1 y 5. Por defecto 1.
- **LS:** Parámetro de la valoración. Rango entre 0 y 10. Valor por defecto 5.
- **Light:** Parámetro de la valoración. Rango entre 0 y 10. Valor por defecto 0.



«MENÚ CONFIGURACIÓN 1»

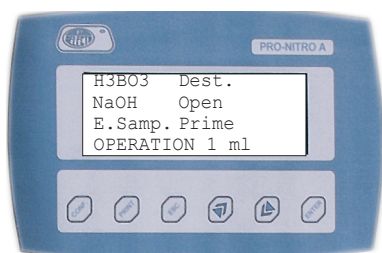
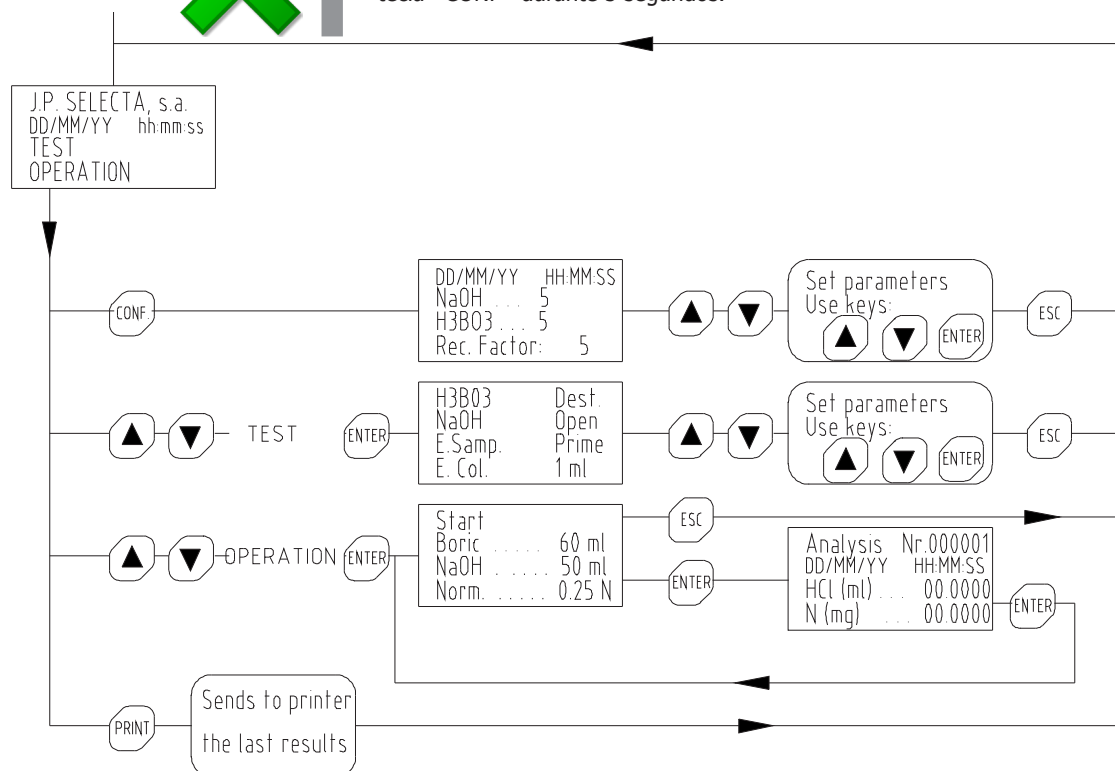


«MENÚ CONFIGURACIÓN 2»

- **Prn:** Configura el modo de enviar datos a la impresora o al ordenador.
Not Continuous: (Por defecto): Envía los datos al pulsar «PRINT».
Continuous: Envía los datos, automáticamente, al terminar el análisis.
- **Name:** Nombre del Laboratorio que aparecerá en los informes de la impresora o enviados al ordenador. Mediante las teclas «▲» «▼» y «ENTER» entrar 14 caracteres.
- **Emp sample:** Configura el vaciado del colector.



Para recuperar los valores de fábrica, dentro de la pantalla configuración, pulsar la tecla «CONF» durante 5 segundos.



«MENÚ TEST»

5.1.2 Menú «TEST»

Este permite ejecutar funciones útiles para la verificación del equipo así como para su mantenimiento y puesta en marcha.

Conviene conocer correctamente el funcionamiento y la utilidad de cada una de las funciones de este menú, para obtener un óptimo rendimiento del equipo.

Para seleccionar cualquier función de este menú, primero apuntarla mediante las teclas «▲» y «▼», seguidamente pulsar «ENTER» para iniciarla y «ESC» para detenerla.

Las funciones son las siguientes:

H3B03: Pone en marcha la bomba que dosifica la Solución fijadora de amoníaco (Acido Bórico) al colector. Esta función se utiliza al cebar el circuito de dosificación o para su limpieza.

NaOH: Pone en marcha la bomba que dosifica NaOH. Esta función se utiliza al cebar el circuito de dosificación o para su limpieza.

E. Sample: Pone en marcha la bomba de vaciado del tubo muestra.

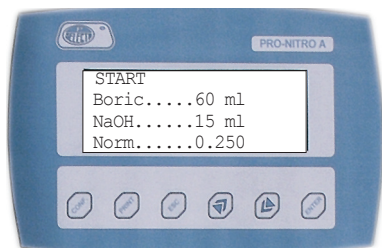
E. Col.: Pone en marcha la bomba de vaciado del colector. Esta función se utiliza en operaciones de limpieza.

Dest: Inicia la destilación de la muestra. (Sin valoración automática). Esta función es utilizada para la limpieza del circuito de destilación.

Open: Sin función.

1 ml: Ordena al dosificador digital que dosifique 1ml. Para verificación.

Prime: Ordena al dosificador digital, que dosifique continuamente hasta que se pulsa la tecla «ESC». Se usa esta función para cebar el circuito.



«MENÚ OPERACIÓN»

5.1.3 Menú «OPERACIÓN»

Este menú permite programar los parámetros del análisis e iniciar el análisis.

Seleccionando la función «START», se inicia el análisis con los parámetros que aparecen en la pantalla.

Los parámetros del análisis pueden modificarse seleccionándolos con las teclas «▲» «▼» y «ENTER».

Parámetros del análisis:

«**Boric**»: Establece el volumen de Solución fijadora que el equipo dosificará en el colector. El valor por defecto es 55 ml y generalmente no debe modificarse nunca.

«**NaOH**»: Establece el volumen de NaOH que el equipo dosificará en el colector. Suele utilizarse un valor entre 50 y 75 ml para el análisis de muestras.

Nota: Este valor depende del volumen de ácido sulfúrico utilizado en la digestión.

«**Norm.**»: Establece la concentración (Normalidad) del reactivo de valoración (usualmente HCl 0.25N). Este valor puede ir de 0.01N a 1N.

Los parámetros programados quedan memorizados en el equipo.



Nota: Una de las principales fuentes de error en la determinación del Nitrógeno Kjeldahl es el error en la concentración (Normalidad) del reactivo de valoración. Las botellas abiertas, con el tiempo, tienden a aumentar su concentración, con lo que los cálculos dan como resultado una cantidad de Nitrógeno inferior al real.

Verificar frecuentemente el valor real de la Normalidad y actualizar su valor con la máxima precisión posible.

Al seleccionar «START» se inicia la destilación - Valoración.

En este proceso podemos distinguir 4 fases:

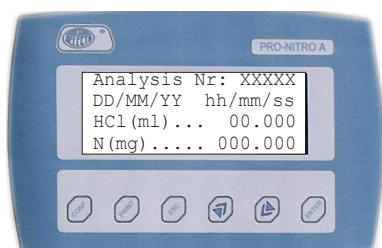
1. Dosificación de la solución fijadora (Bórico) y del NaOH. El display informa del reactivo que se está dosificando.

2. Destilación: durante 1.5 minutos la muestra se destila sin valoración.

3. Destilación / valoración: El dosificador digital empieza a valorar el destilado hasta que detecta el viraje del color.

4. Valoración: En el caso de que la destilación sea muy larga (muestra con gran contenido de Nitrógeno o reactivo de valoración de una normalidad muy pequeña) la destilación se detiene pero la valoración continua.

Durante las fases 2, 3 y 4 el display muestra la «PANTALLA DE RESULTADOS» en la que se indica el volumen consumido (en ml) de HCl y el nitrógeno (en mg) detectado.



«PANTALLA DE RESULTADOS»

5.2 Alarmas

Para evitar situaciones de peligro para el usuario o para proteger la vida del equipo se han incorporado unos sistemas de alarma:

Alarma «Steam»

Indica que el control de nivel detecta un nivel bajo de agua durante un tiempo excesivo. El circuito de control interrumpe la destilación.

Probablemente el depósito de agua está vacío o el agua no tiene la conductividad adecuada.

Alarma «Tube/Door».

Puerta de seguridad está abierta o no se ha colocado un tubo muestra.

Esta alarma bloquea la destilación y la adición de NaOH.

Alarma «Overtemp», de exceso de temperatura.

El exceso de temperatura en el generador de vapor ha disparado el termostato de seguridad.

Bloquea la destilación.

Una vez disparado, se debe dejar enfriar, solucionar la causa que lo ha provocado y rearmar el termostato pulsando el botón central. El termostato de seguridad se encuentra en el cuadro eléctrico. Para acceder a él debe desmontar la tapa derecha del equipo.

El disparo del termostato de seguridad es provocado por la falta de agua en el generador de vapor, probablemente por ausencia de agua en el depósito o por mal funcionamiento de la bomba de agua.

Alarma «Overfill».

Exceso de nivel de destilado en el colector.

Bloquea la función de destilación.

Desde el menú «TEST» seleccionar «E. col» para vaciar el colector.

Alarma «Low / High signal level».

El color inicial de la solución fijadora en el colector no es correcto. Probablemente había restos de la muestra anterior no neutralizados. Detener el análisis «ESC» y proceder a la limpieza del colector.

5.3 Colocar/ Extraer el tubo muestra

- Abrir la puerta de seguridad.
- Colocar el tubo muestra empezando por introducir el tubo de teflón .
- Seguidamente bajar la palanca de fijación.
- Cerrar la puerta de seguridad.

Proceder de forma similar para extraer el tubo muestra una vez finalizada la destilación.



Termostato de seguridad



ATENCIÓN

Utilice guantes antiácidos y antitérmicos.

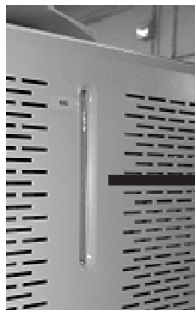
El tubo de teflón puede tener restos de NaOH o ácido.

El tubo está a una temperatura superior a 60°C una vez finalizada la destilación.



6 Destilación de muestras

Para obtener buenos resultados y obtener un buen comportamiento del equipo conviene seguir una **rutina** de trabajo.



Revisar el nivel de agua

Nota: antes de empezar el análisis de muestras valiosas, practicar con las operaciones descritas en 8.1, 8.2 y 8.4 hasta obtener buenos resultados y estar completamente familiarizado con el equipo.

6.1 Revisar niveles y reactivos

Antes de empezar el análisis de un lote de muestras, revisar:

Nivel del depósito de agua del generador de vapor.

Rellenarlo con agua desmineralizada.

Asegurar su conductividad añadiendo unos 50mg de carbonato sódico o NaCl.

La capacidad del depósito es de unos 6 litros, suficiente para analizar más de 20 muestras.

Nivel de NaOH

Rellenar con NaOH al 40% el botellón de 2 litros, situado en el interior del equipo.

Se accede al botellón de NaOH por la puerta situada a la izquierda.

La solución de NaOH, debe estar libre de sales de amonio para evitar su interferencia con el resultado.

Nivel de solución fijadora de amoníaco

Rellenar con solución fijadora (ácido Bórico + indicador mixto 4.8) el botellón de 2 litros, situado en el interior del equipo.

Nota: Ver apartado 7.2 para preparar la solución fijadora de amoníaco.

Nivel del reactivo de valoración

Rellenar el botellón de 2 litros, situado en el interior del equipo, de reactivo de valoración, normalmente HCl o H₂SO₄ de una concentración 0.25N (ó 0.1N).

Nota: Ver el capítulo 7 acerca de los reactivos.

Nota: Las botellas abiertas, con el tiempo, tienden a aumentar su concentración, con lo que los cálculos dan como resultado una cantidad de Nitrógeno inferior al real.

Cebado de los dosificadores

Los circuitos de dosificación de NaOH y Bórico así como el dosificador digital debe estar libres de aire y cebados para que la dosificación sea correcta.

Después de cada operación de relleno de los depósitos debe vigilar que no se observen burbujas de aire. Ver 5.1.2 y 8.1 para conocer como realizar las operaciones de cebado.



Revisar el nivel de reactivos antes de iniciar una sesión de análisis de muestras.

6.2 Pre calentamiento del equipo y limpieza

Para asegurar que el equipo proporcione su máxima eficiencia en la destilación, conviene que antes de iniciar una sesión de análisis esté a su temperatura de régimen.

Para ello insertar un tubo muestra con unos 25ml de agua limpia.

Desde el menú «TEST» seleccionar «DEST.» y pulsar «ENTER», destilar durante 5

minutos y pulsar «ESC» para detener la destilación.

A continuación seleccionar «E.COL» y pulsar «ENTER», observar cómo se vacía el colector y pulsar «ESC» para detener la bomba de vaciado cuando se observe completamente vacío.

Conviene realizar, también, este precalentamiento si el equipo está 2 o 3 horas sin destilar.

Este proceso se utiliza también para «limpiar» el equipo.

6.3 Destilación (Análisis de la muestra)

Realizar los siguientes pasos (En el orden que se indica):

- Abrir la puerta de seguridad.
- Verificar visualmente que en el colector no quedan restos de la muestra anterior. Si se observan restos, vaciarlos mediante el menú «TEST».
- Colocar el tubo muestra. Ver 5.3
- Desde el «MENU PRINCIPAL» seleccionar «OPERATION». Si es necesario seleccionar el volumen de NaOH y la normalidad del HCl.
- Seleccionar «START».
- El PRO-NITRO «A» realiza los siguientes pasos de forma automática:
 - Dosifica la Solución fijadora en el colector.
 - Inicio de la destilación de la muestra.
 - Adición del NaOH a la muestra.
 - Transcurridos unos 1.5 minutos se inicia la valoración automática.
 - El dosificador digital va añadiendo HCl en el colector hasta que el color vira del verde al rojo. El Nitrógeno detectado aparece en el display.
 - Cuando el color rojo es permanente el equipo detiene automáticamente la destilación.
 - Vacía el colector.
 - Vacía parte del tubo muestra.
- Abrir la puerta de seguridad.
- Extraer el tubo muestra. Ver 5.3.
- Comprobar, visualmente, que el colector queda completamente vacío después del análisis. Si quedan restos, pulsar la tecla «▼» hasta vaciarlo completamente. Ver 5.1.1 para aumentar el tiempo de vaciado.
- El equipo queda preparado para analizar la siguiente muestra. No es necesaria ninguna operación de limpieza, si no se ha producido ninguna anomalía.



Al finalizar el análisis, comprobar visualmente, a través de la ventana del colector, que se ha vaciado completamente.



Controles visuales durante el análisis:

Pueden realizarse unos controles visuales a partir del color que toman las soluciones del tubo muestra y del colector.

Estos controles pueden servir al principio para establecer los parámetros del análisis y también para resolver anomalías.

Control visual en el tubo muestra: La cantidad de NaOH es suficiente, cuando la muestra toma un color azulado. De no ser así, programar más volumen de NaOH en las siguientes muestras.

Control visual en el colector: El color inicial debe ser el de la solución fijadora (Rojo). Si es verde o gris, es debido a restos de la muestra anterior no neutralizados. En este caso detener el análisis y proceder a la limpieza del equipo. Ver 6.2

6.4 Interrupción del análisis

Para interrumpir el análisis pulsar la tecla «ESC». El proceso se detiene, confirmar la interrupción con «ESC» o pulsar «ENTER» para seguir con el análisis.



Nota: La interrupción del análisis, dejará en el colector restos no neutralizados que afectarían al resultado de la muestra siguiente. Se necesita un proceso de limpieza (Ver 6.2), antes de proceder al análisis de otras muestras.

Principales factores proteínicos

Almendras	5,18
Nueces	5,30
Nueces - cacahuètes	5,41
Gelatina	5,55
Soja	5,71
Cebada, avena, centeno	5,83
trigo, harina entera	5,83
Harinas (no entera)	5,70
Arroz	5,95
Maíz	6,25
Todos los otros alimentos	6,25
Salvado	6,31
Leche y lácteos	6,38

6.5 Cálculo del % de proteínas.

A partir del volumen (ml) de HCl dosificado en la valoración el PRO-NITRO «A» calcula el Nitrógeno (mg) Kjeldahl detectado mediante la siguiente expresión:

$$\text{Nitrógeno (mg)} = 14 \times \text{Volumen}_{\text{HCl}} \text{ (ml)} \times \text{Normalidad}_{\text{HCl}}$$

Y, a partir, del nitrógeno Kjeldahl se calcula el % de proteína de la muestra mediante la siguiente expresión:

$$\% \text{ Proteínas} = \frac{P_2}{P_0} \times 100 \times F$$

P2: Nitrógeno (mg).

P0: Peso de la muestra (mg).

F: Factor proteínico.

6.6 Imprimir el resultado.

El PRO-NITRO «A» incluye una salida serie que permite la conexión a la impresora 4120113 (Ver accesorios).

La configuración de la impresora es: 2400, Sin paridad, 8 bits, 1 bit stop.

Con la impresora conectada al pulsar «PRINT» se imprime el resultado.

Ver apartado 5.1.1 para configuración del funcionamiento de la impresora.

6.7 Enviar el resultado a un ordenador

El PRO-NITRO «A» incluye un paquete de software para la elaboración de informes de análisis por lotes de producto y el registro de resultados.

Al finalizar un análisis, el PRO-NITRO «A» envía los resultados al ordenador: Número del análisis, fecha, hora, HCl consumido (ml) y el nitrógeno detectado (mg).

El usuario puede configurar el modo en que los datos serán enviados al ordenador:

- Modo automático: Al finalizar el análisis, el analizador envía automáticamente el resultado al ordenador. (El programa debe estar iniciado). Según 5.1.1 configurar «Printer» en «Continuous mode»
- Modo manual: Al finalizar el análisis, el usuario debe pulsar «PRINT» para enviar el resultado al ordenador. Según 5.1.1 configurar «Printer» en «Not Continuous mode»

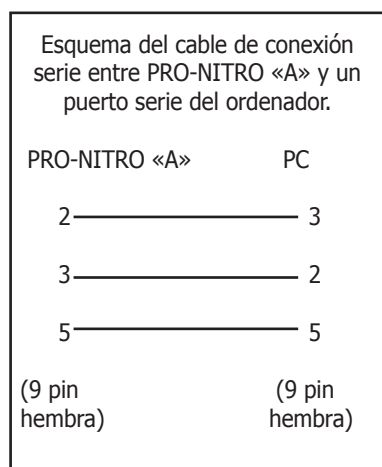
Instalación

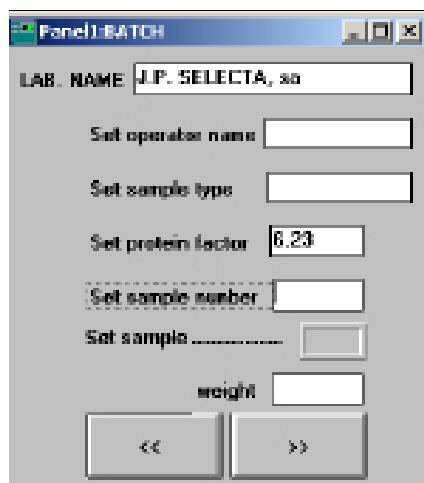
Conectar un cable serie (Ver figura) en la salida RS-232 desde el PRO-NITRO «A» al ordenador.

Instalar el programa ejecutando SETUP desde el CD suministrado.

COM Port

Cada vez que el software se abre aparece una ventana para seleccionar el puerto COM al que está conectado el PRO-NITRO «A».





Ventana del programa:

Panel «Batch»:

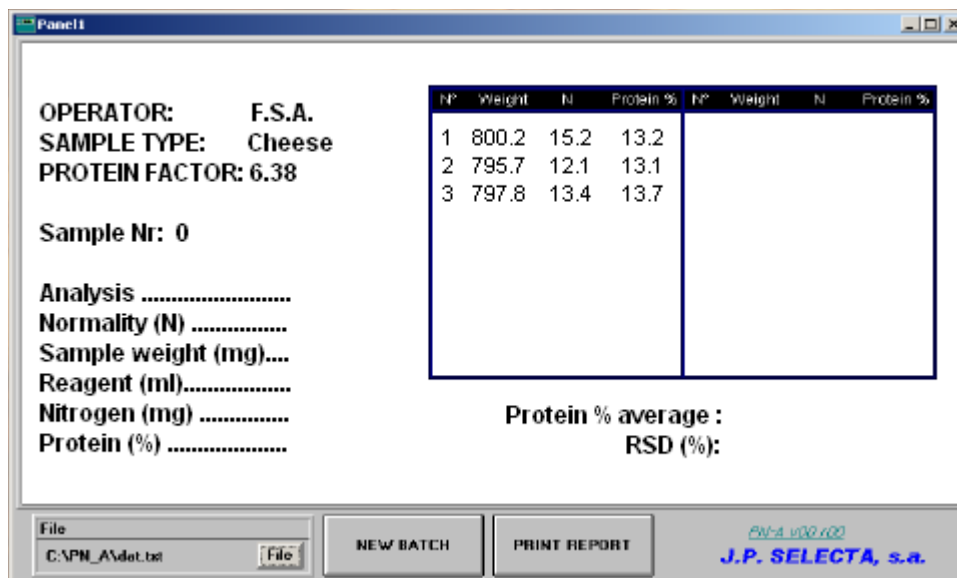
Entrar en este panel los datos generales del lote:

- **Lab. Name:** Entrar el nombre del laboratorio que aparecerá en el informe.
- **Set operator name:** Entrar el nombre del operario.
- **Protein factor:** Entrar el factor proteínico adecuado a la muestra.
- **Sample size:** Entrar el número de muestras que forman el lote.
- **Sample:** Mediante las teclas << y >> seleccionar la muestra y entrar su peso. (Pueden modificarse hasta que se ha pulsado «OK»).
- **Weight:** Entrar el peso de la muestra.

Una vez se han entrado los pesos correctamente pulsar «OK» para volver al panel principal.

El panel principal: (análisis del lote)

- **General data:** (Esquina superior izquierda) Datos generales del lote.
- **Sample results:** (Izquierda) Resultado de la última muestra analizada:
 - **Sample Nr:** Numero de la muestra dentro del lote.
 - **Analysis:** Número del análisis.
 - **Normality:** Normalidad del ácido de valoración.
 - **Sample weight (mg):** Peso de la muestra.
 - **Reagent (ml):** Volumen de ácido consumido en la valoración.
 - **Nitrogen (mg):** Nitrógeno detectado.
 - **Protein (%):** Contenido % proteínico de la muestra.
- **Batch results:** (Esquina superior derecha) Esta tabla resume los resultados del lote.
- **Global batch results:** (Esquina inferior derecha) resultado del lote:
 - **Protein % average:** Contenido proteínico medio.
 - **RSD (%):** Desviación estándar relativa (sobre la media).



7 Reactivos

7.1 Reactivos preparados



Es aconsejable la utilización de reactivos ya preparados, especialmente el HCl de valoración. Cualquier error en su preparación afecta directamente al resultado de la determinación.

Utilizar los siguientes, o sus equivalentes en otras marcas:

- | | |
|--|----------------|
| • Ácido Bórico (en polvo) 99.5% | PANREAC 141015 |
| • Indicador mixto 4.8 (ó 5) RV
(Rojo metilo + Verde de Bromocresol) | PANREAC 283303 |
| • Indicador mixto 4.4 RV
(Rojo metilo + Azul de Metileno) | PANREAC 282430 |
| • HCl 0.1N SV | PANREAC 171023 |
| • HCl 0.25N SV | PANREAC 182318 |
| • H ₂ SO ₄ 0.1N SV | PANREAC 181061 |
| • H ₂ SO ₄ 0.2N SV | PANREAC 182011 |
| • Sodio Hidróxido 40% RE
(Para determinación de N) | PANREAC 171220 |
| • Acetanilida 99% (Patrón para validación) | PANREAC 151005 |
| • Amonio sulfato (Patrón para validación) | PANREAC 131140 |
| • Catalizador Kjeldahl 6.25% Cu tabl. 8g | PANREAC 174428 |

7.2 Preparación de la solución fijadora de amoníaco

La preparación de la solución fijadora de amoníaco **es crítica** para el correcto funcionamiento del PRO-NITRO «A».

Esta solución debe prepararse, trabajando con precisión, y utilizando material de laboratorio limpio, libre de restos de ácidos o bases fuertes.



Notas:

- Utilizar soluciones fijadoras diferentes a las especificadas no garantiza el buen funcionamiento del equipo.
- Dejar reposar la solución fijadora de amoníaco entre 24h y 48 h antes de comprobarla, compensarla y usarla.

7.2.1 Preparación con indicador Mixto 4.8 (ó 5) (Fácil)

Preparar la solución de la siguiente fórmula para 1 litro de solución fijadora:

- | | |
|--|----------------|
| • Pesar 10g de Acido Bórico (en polvo) | PANREAC 141015 |
| • Disolverlo en 1 litro de agua destilada. | |
| • Añadir 15ml de Indicador mixto 5. | PANREAC 283303 |

7.2.2 Preparación con indicador mixto 4.4

Preparar la solución de la siguiente fórmula para 1 litro de solución fijadora:

- | | |
|--|----------------|
| • Pesar 10g de Ácido Bórico (en polvo) | PANREAC 141015 |
| • Disolverlo en 1 litro de agua destilada. | |
| • Añadir 10ml de Indicador mixto 4.4. | PANREAC 282430 |

7.2.3 Preparación con indicador según ISO 5663

Preparar la solución fijadora según la norma ISO 5663 / EN 25663. Para el análisis de agua residuales.

Modificar en el menú «CONFIGURATION» los parámetros de la valoración:

- LS: Modificar a valor 10
- Light: Modificar a valor 10

Nota: Si no se prepara con suficiente precisión es posible que sea necesario ajustar los parámetros de la valoración con varias pruebas.

7.3 Comprobación y compensación de la solución fijadora.

Debido a las diferencias que pueden existir entre el agua utilizada para la preparación de la solución fijadora de amoníaco (desionizada, destilada de diferentes purezas,...) es necesario comprobar y compensar esta solución para conseguir un funcionamiento correcto del equipo.

7.3.1. Material

- Espectrofotómetro que pueda trabajar a 520 nm
- Cubeta de vidrio de 10 mm
- Bureta con resolución de 0.01 ml

7.3.2 Utilizando solución Ácido Bórico 1% + 15 ml de indicador: (4.8 mixto, Metihyl red - Bromocresol green)

7.3.2.1 Comprobación

- Seleccionar 520 nm en el espectrofotómetro
- Realizar el ajuste del blanco con agua destilada
- Medir el valor de absorbancia de la solución fijadora
- El valor debe ser aproximadamente de 0.650 (entre 0.630 y 0.670)

7.3.2.2 Compensación

Si el valor obtenido es inferior a 0.630:

Añadir HCl 0.1M hasta obtener un valor entre 0.630 y 0.670 según la siguiente fórmula : $V = (0.650 - L) \times 1515$

Donde:

V = Volumen de HCl 0.1M que hay que añadir por litro de disolución (ul)

L = Absorbancia de la solución a 520 nm

Si el valor obtenido es superior a 0.670:

Añadir NaOH 0.1M hasta obtener un valor entre 0.630 y 0.670 según la siguiente fórmula : $V = (L - 0.650) \times 1515$

Donde:

V = Volumen de NaOH 0.1M que hay que añadir por litro de disolución (ul)

L = Absorbancia de la solución a 520 nm

Nota:

- Estas fórmulas son orientativas. Poner una cantidad inferior a la calculada y comprobar el resultado de nuevo.
- La expresión "ul" se lee "microlitro"

7.3.2.3 Ejemplo:

Tenemos una solución cuya absorbancia (medida a 520 nm) es de:

L = 0.559

- Según 7.3.2.2, tenemos que añadir:
 $V = (0.650 - 0.559) \times 1515 \text{ ul} = 137.86$
(de HCl 0.1 M por litro de solución)
- En lugar de añadir **137.86** ul, añadimos **100** ul de HCl 0.1 M.
- Repetimos la lectura.
- La nueva lectura es L = **0.611**
- Añadimos 50 ul más y repetimos lectura L = **0.640**
- Ya tenemos la solución preparada para trabajar.

8 Verificación del equipo (OQ)

Una vez instalado y conocido su funcionamiento es necesario verificar su funcionamiento.

La verificación del equipo es a cuatro niveles:

8.1 Verificación funcional

Realizar esta verificación al finalizar la instalación y también para algunas tareas de mantenimiento.

Se utiliza el menú «TEST» para verificar los componentes del equipo.

8.1.1 Verificar el llenado del generador de vapor

Al poner en marcha el equipo por primera vez, la bomba de agua empieza a funcionar, de forma automática, para llenar el generador de vapor. Esta operación suele durar unos 40 segundos hasta detenerse también de forma automática. Al llegar a los 20 segundos se activará la alarma «STEAM», que también se parará por sí sola.

Si transcurre más de 1 minuto y el llenado del generador de vapor no se detiene, parar el equipo mediante el interruptor principal. Probablemente el depósito no tiene agua, o esta no tiene la conductividad adecuada.

En este caso: revisar, vaciar el generador de vapor abriendo el grifo de desagüe y repetir la operación.

8.1.2 Verificar la dosificación de solución fijadora

Colocar un tubo muestra MACRO.

Desde el menú «TEST», seleccionar «H3BO3», pulsar «ENTER», esto provoca que la bomba dosificadora de solución fijadora empiece a trasvasar la solución desde el depósito hasta el vaso colector.

Una vez se ha verificado visualmente que el líquido llega al colector, pulsar «ESC» para detener la bomba.



Realizar esta operación cuando se necesite cebar el circuito de dosificación. Si el circuito no está cebado la dosificación no será correcta.

8.1.3 Verificación de la dosificación de NaOH

Colocar un tubo muestra MACRO.

Desde el menú «TEST» seleccionar «NaOH», pulsar «ENTER», esto provoca que la bomba dosificadora de NaOH empiece a trasvasar desde el depósito hasta el tubo muestra.

Una vez se ha verificado visualmente que el líquido llega al tubo muestra, pulsar «ESC» para detener la bomba.



Realizar esta operación cuando se necesite cebar el circuito de dosificación. Si el circuito no está cebado la dosificación de NaOH no será correcta.

8.1.4 Verificación y cebado del dosificador digital

Esta operación permite verificar el funcionamiento del dosificador digital.

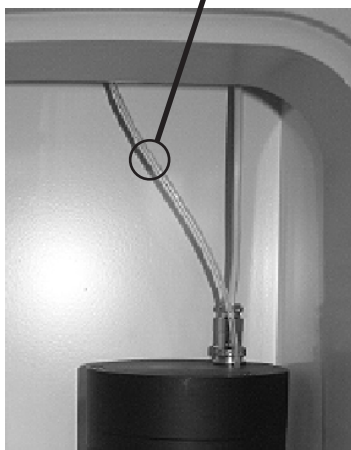
Desde el Menú «TEST», seleccionar «PRIME» y pulsar «ENTER», el dosificador digital se pondrá en marcha y empieza a dosificar, continuamente, el reactivo de valoración desde el depósito interior hasta el colector.

Pulsar «ESC» para detener la operación.



Realizar esta operación cuando se necesite cebar el circuito de dosificación. Si el circuito no está cebado la dosificación de HCl no será correcta.

Tubo de dosificación.



8.1.5 Verificar la precisión del dosificador digital

Esta operación puede utilizarse para medir el error del dosificador digital.

Para que esta dosificación sea correcta el circuito debe estar cebado. (8.1.5)

Extraer el tubo de dosificación del colector para dosificar dentro de una bureta graduada.

Desde el menú «TEST» seleccionar «1ml» y pulsar «ENTER».

El volumen dosificado debe estar entre 0.97ml y 1.03ml.

Nota: Esta operación puede realizarse de forma más exacta con una balanza de precisión.

Colocar de nuevo el tubo en el interior del colector. Verificar visualmente, a través de la ventana del colector, que el tubo ha entrado correctamente.

8.1.6 Verificación de la destilación «Limpieza»

Esta operación se utiliza frecuentemente durante la utilización del PRO-NITRO «A» porque realiza una lavado del equipo. También se utiliza para su pre-calentamiento.

Colocar un tubo muestra MACRO con unos 25ml de agua destilada.

Desde el menú «TEST» seleccionar «Dest», pulsar «ENTER», esto provoca el inicio de la producción de vapor y la circulación de agua refrigerante.

Cuando el equipo está a régimen de temperatura destila a razón de unos 30 - 40 ml por minuto.

Puede dejarse unos 5 minutos destilando, pulsar «ESC» para detener la destilación.

Después de esta operación deberá vaciarse el colector. Ver 8.1.9

Realizar esta operación cuando se necesite limpiar el circuito de destilación o el colector.

Realizar esta operación para pre-calentar el equipo al inicio de una sesión de análisis o después de más de 2 horas de inactividad.

8.1.7 Verificación del vaciado del tubo muestra

Colocar un tubo muestra MACRO con unos 100ml de agua destilada.

Desde el menú «TEST» seleccionar «E.Samp», pulsar «ENTER», se inicia el vaciado del contenido del tubo muestra hacia el desagüe por la salida de residuos.

8.1.8 Verificación del vaciado del colector

Esta operación se utiliza conjuntamente con 8.1.7 para limpieza del equipo.

Después de destilar agua durante unos 5 minutos el colector quedará con unos 100ml de agua.

Desde el menú «TEST» seleccionar «E.col», pulsar «ENTER», esto provoca el vaciado del líquido del colector hacia el desagüe por la salida de residuos.

8.1.9 Situaciones de colector contaminado

La valoración será defectuosa si, al inicio del análisis, en el colector hay gotas de HCl.

La valoración será defectuosa si, al inicio del análisis, en el colector hay gotas procedentes de la muestra anterior, que no hayan sido neutralizadas.

El equipo detecta esta situación indicando «Low / High Signal level» normalmente se soluciona con una limpieza del colector.

Por lo tanto, se debe tener la seguridad de que el colector está limpio antes de iniciar un análisis. Ver 8.1.7.

Normalmente después de realizar las operaciones 8.1.3 y 8.1.5 debe realizarse una operación de limpieza del colector.

8.2 Verificación de la recuperación con amonio sulfato

Esta verificación es ampliamente utilizada para certificar el funcionamiento del destilador.

Realizar esta operación para familiarizarse con el equipo, antes de utilizarlo para analizar muestras valiosas.

Se trata de preparar una muestra cuyo contenido de nitrógeno es conocido. Esta se destila, se valora y se calcula el Nitrógeno detectado.

El porcentaje de nitrógeno detectado sobre el de la muestra se denomina **recuperación** de Nitrógeno.

Para facilitar ésta verificación, junto con el equipo, se suministra un bote de 100gr de Amonio Sulfato.

- Pesar unos 100 mg (50 reactivo 0.1N) de sulfato amónico. El peso exacto será P_0
- La cantidad exacta de Nitrógeno es: $P_1 \text{ (mg)} = P_0 \times 0,212$
- Añadir unos 25ml de H_2O .
- Destilar añadiendo 15ml de NaOH.
- Utilizar HCl 0.25N (0.1N) como reactivo de valoración.
- Una vez destilado y valorado, el PRO-NITRO «A» indica el nitrógeno (mg) detectado: P_2
- Calculamos la recuperación: $R(\%) = P_2 / P_1 \times 100$
- La recuperación aceptable es entre 99.0 y 101 %.

Nota:

En algunos documentos se exige que la recuperación sea superior al 99.5%. Para obtener estos resultados debe trabajar con gran precisión y pureza de los reactivos.

8.3 Verificación del blanco

Esta verificación debe realizarse en cada sesión de análisis con la finalidad de cuantificar la ausencia de amonio en los reactivos.

Consiste en destilar y valorar una muestra de 25ml de agua destilada.

Añadir 15ml de NaOH en la destilación.

Realizar varios blancos hasta obtener un valor constante. Si este valor se repite siempre, suele restarse al Nitrógeno detectado.



Cómo escoger el peso de la muestra de sulfato amónico a analizar

El volumen de HCl (Vol_{HCl}) para un análisis rápido debe estar entre 6 y 12 ml.

A partir de la expresión:

$$P_1 \text{ (mg)} = 14 \times Vol_{HCl} \text{ (ml)} \times N_{HCl}$$

Se deduce:

$$P_0 \text{ (mg)} = \frac{14 \times Vol_{HCl} \text{ (ml)} \times N_{HCl}}{0.212}$$

Y se obtiene la tabla:

Normalidad	Muestra de sulfato amon.
0,05	20 ... 40 mg
0,1	40 ... 90 mg
0,25	100 ... 200 mg
0,5	200 ... 400 mg

Se puede preveer el volumen de HCl (Vol_{HCl}) que ha de consumir en la valoración a partir de la expresión:

$$P_1 \text{ (mg)} = 14 \times Vol_{HCl} \text{ (ml)} \times N_{HCl}$$

De la que se deduce que el consumo de HCl debe ser:

$$Vol_{HCl} \text{ (ml)} = 14 / [P_1 \text{ (mg)} \times N_{HCl}]$$

8.4 Verificación de la recuperación con acetanilida

Esta verificación es ampliamente utilizada para certificar el funcionamiento del proceso completo del análisis del nitrógeno Kjeldahl que incluye las etapas de digestión, destilación y valoración.

Se trata de preparar una muestra cuyo contenido de nitrógeno es conocido. Esta se digiere, se destila, se valora y se calcula el Nitrógeno detectado.



Realizar esta operación varias veces, para familiarizarse con el equipo y el análisis de Kjeldahl, antes de utilizarlo para analizar muestras valiosas.

El porcentaje de nitrógeno detectado sobre el de la muestra se denomina **recuperación** de Nitrógeno.

Para realizar ésta verificación se utiliza la Acetanilida.

Preparar la muestra:

Contenido de nitrógeno de una muestra de Acetanilida :

Formula: C_8H_9NO

Peso molecular: 135.17

Factor: $14 / 135.17 = 0.1035$ mg de Nitrógeno = $0.1035 * \text{mg de Acetanilida}$

- Pesar alrededor de 250mg (100mg) de acetanilida. El peso exacto será P_0
- La cantidad exacta de Nitrógeno es: $P_1 \text{ (mg)} = P_0 \times 0,1035$

Digestión de la muestra:

• Colocar la acetanilida en un tubo MACRO, añadir 10ml de ácido sulfúrico 98% (por ejemplo PANREAC 173163) y una tableta (ó 8 g.) de catalizador Kjeldahl.

• Digerir a 400°C durante 1h. (El resultado debe ser un líquido transparente con coloración azul.)

• Dejar enfriar y añadir 25ml de agua destilada en cada tubo. Tomar precauciones para evitar salpicaduras. La reacción del agua sobre el ácido sulfúrico es violenta.

Destilar:

• Destilar añadiendo 75ml de NaOH. Utilizar HCl 0.25N (0.1N) para la valoración.

• Una vez destilado y valorado, según el capítulo 6, obtenemos el nitrógeno (mg) detectado: P_2

• Calculamos la recuperación: $R(\%) = P_2 / P_1 * 100$

• La recuperación aceptable es entre 99.0 y 101 %.

Nota:

Si se utiliza tubo MICRO, utilizar 0.3g de acetanilida, 5ml de ácido sulfúrico, y una tableta de catalizador. En la dilución añadir 10ml de agua.

Destilar añadiendo 35ml de NaOH.



Nota:

En algunos documentos se exige que la recuperación sea superior al 99.5%. Para obtener estos resultados debe trabajar con gran precisión y pureza de los reactivos.

9 Mantenimiento

El destilador PRO-NITRO «A» utiliza NaOH y ácidos concentrados para el proceso de análisis. Estas sustancias son muy agresivas y pueden deteriorar algunas de las piezas del equipo.

Para evitar la corrosión del equipo es necesaria una limpieza adecuada.

IMPORTANTE

Leer la instrucción de mantenimiento preventivo al final de este Manual de instrucciones.

9.1 Limpieza del equipo:

9.1.1 Limpieza del circuito de destilación

Después de cada sesión de análisis, destilar durante unos 5 minutos para eliminar los restos de NaOH del circuito de destilación. (Ver 6.2)

9.1.2 Limpieza de la cámara

La cámara está protegida con un revestimiento resistente a la acción del NaOH, pero debe limpiarse diariamente para evitar su deterioro.

Utilizando un paño mojado con abundante agua, limpiar el interior de la cámara y sus componentes para eliminar cualquier deposición de NaOH.

Limpiar la bandeja con abundante agua.

9.1.3 Limpieza del conector de manguera del NaOH y Bórico

Aproximadamente cada tres meses limpiar, con agua, los restos de NaOH y de solución fijadora que se observen en el conector de manguera de los depósitos.

9.1.4 Limpieza del generador de vapor (Semanal)

Detener el equipo con el interruptor principal. Abrir la «válvula de vaciado del generador de vapor» y esperar que esté completamente vacío. Cerrar la válvula y poner el equipo en marcha.

El generador de vapor se llena como se explica en el apartado 5 del manual.

9.2 Inspección de las mangueras (Mensual)

Conviene inspeccionar, visualmente, el estado de las mangueras y sus conexiones a los distintos componentes.

Para evitar el deterioro del equipo por fugas de líquidos, sustituir, lo antes posible, cualquier manguera en la que se observa algún deterioro o fuga.

9.2.1 Cambio de tubos

Tomar las siguientes precauciones para la sustitución de alguna manguera:

- Desenchufar el equipo de la red eléctrica.
- Procurar, en la medida de lo posible, (Ver 9.3) que la manguera que se va a extraer esté vacía.
- Utilizar sólo mangueras de los materiales indicados en 11.2
- Utilizar abrazaderas como el montaje original.
- Una vez cambiada verificar que no pierde.



Limpiar periódicamente los restos de NaOH y la solución fijadora del conector de manguera del depósito.



9.3 Preparación para el transporte o almacenamiento

Una vez el destilador ha sido utilizado, deben tomarse estas precauciones para su transporte o almacenamiento.

Inicialmente limpiar el equipo siguiendo las instrucciones anteriores.

9.3.1 Extraer completamente los reactivos del equipo

- **Limpieza del depósito:**

Extraer el depósito de NaOH.

Limpíarlo con abundante agua durante algunos minutos.

- **Limpieza del circuito de NaOH:**

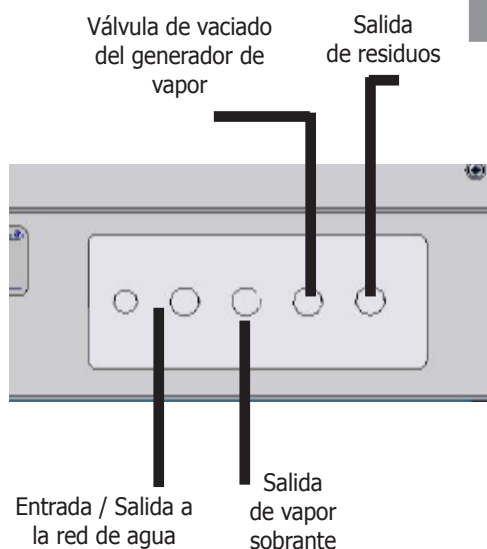
Llenar el depósito de NaOH con agua.

Conectarlo a la Bomba de NaOH.

Insertar un tubo muestra. Desde el menú «TEST» Pulsar «NaOH», hasta llenar el tubo muestra.

Repetir la operación con el depósito de Solución fijadora.

(Pulsar «H3BO3» hasta llenar el colector y después «E.Col» para vaciarlo).



Válvula de vaciado del refrigerante



ATENCIÓN
El NaOH es una sustancia corrosiva para la piel.
Utilice guantes antiácido.
Tome las precauciones adecuadas para la manipulación del NaOH.

- **Vaciado del HCl:**

1.- Extraer el tubo del HCl del colector. Colocar un recipiente a la salida del tubo de HCl para recoger el HCl.

2.- Extraer el depósito de HCl del equipo.

3.- En el menú «TEST» seleccionar «PRIME». El dosificador digital empieza a dosificar el HCl que hay en su circuito. Cuando deje de salir HCl, pulsar la tecla «ESC».

9.3.2 Extraer completamente el agua del equipo

- **Vaciado del depósito de agua y del generador de vapor:**

1.- Abrir la «válvula de vaciado del generador de vapor».

2.- Poner el equipo en marcha, esperar a que la bomba vacíe toda el agua del depósito. Se activará la alarma «STEAM» pero no es necesario hacer nada.

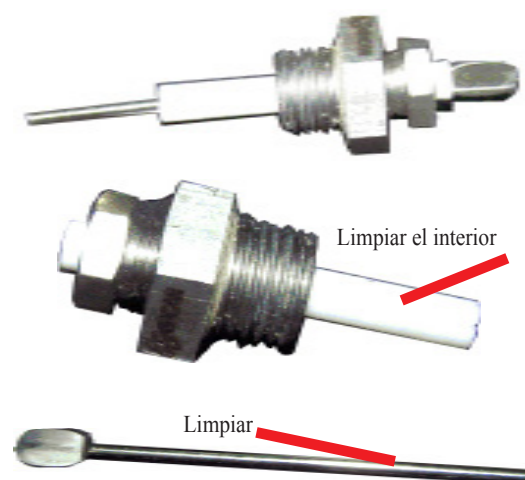
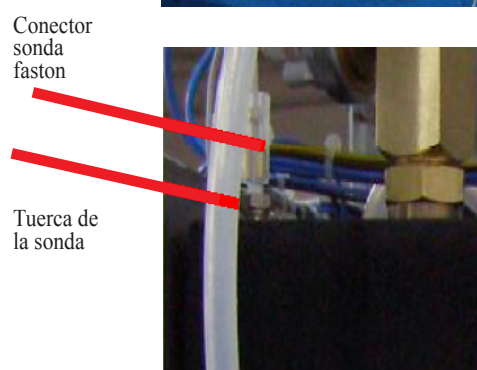
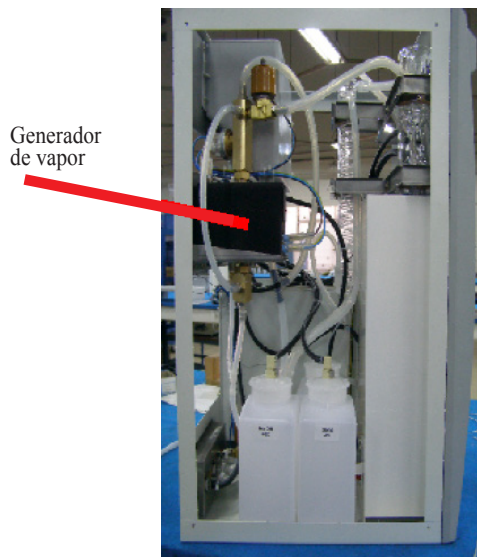
- **Vaciado del circuito refrigerante**

1.- Abrir la «válvula de vaciado del refrigerante».

ATENCIÓN
No transporte el equipo sin haber extraído los reactivos (NaOH, H₃BO₃, HCl) y el agua.

Durante el transporte las fugas de Reactivos y agua pueden caer sobre componentes vitales del equipo y causarle daños.

Durante el transporte se puede producir el vertido de Reactivos y agua al exterior del embalaje.



9.4 Limpieza del sensor de nivel

En el interior del generador de vapor se debe mantener un nivel de agua constante.

Para controlar el nivel, hay una sonda de nivel de agua (una varilla de acero) que cuando pierde el contacto con el agua, muestra una gran resistencia eléctrica a la electrónica, lo que provoca que el microprocesador ponga en marcha la bomba de agua para llenar el generador de vapor hasta el nivel de la sonda.

Después de un tiempo trabajando (algunos meses), la cal se deposita en la sonda provocando una avería.

Efectos que se observan:

Los residuos calcáreos cortocircuitan el camino entre la sonda y las paredes del generador de vapor (conectado a tierra) con lo que la sonda presenta una baja resistencia a la electrónica. La misma señal se muestra cuando el generador de vapor está lleno de agua. Esto provoca que el microprocesador no ponga en marcha la bomba de agua y por lo tanto el generador de vapor se queda vacío de agua. Esto puede provocar la actuación del termostato de seguridad.

En pocas palabras, la sonda debe extraerse y limpiarse. Necesitará un destornillador (estrella) y una llave fija de 12mm y una de 19mm.

La frecuencia con la que se debe realizar esta limpieza depende de dos factores:

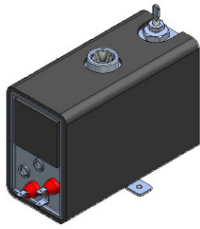
- La dureza del agua utilizada.
- El uso del equipo.

Como norma general, efectuar cada **6 meses**.

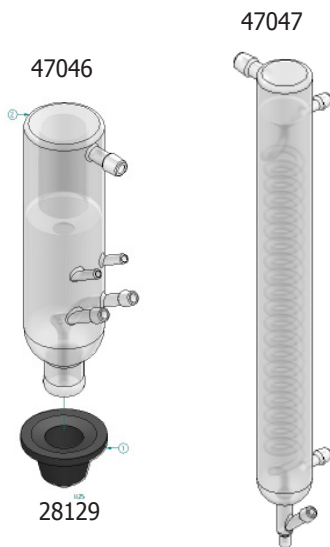
- Extraer la tapa lateral de la izquierda (6 tornillos)
- Localizar el generador de vapor.
- Desconectar el conector de la sonda (Cable blanco con conector FASTON)
- Desenroscar el sensor con una llave de 19mm.
- Desenroscar la sonda con una llave fija de 12mm.
- Extraer la varilla de su alojamiento de PTFE (blanco)
- Limpiar la varilla y su alojamiento de PTFE de las deposiciones calcáreas. Utilizar HCl diluido o cualquier limpiador doméstico para eliminar la cal. Rascar con un estropajo.
- Montar de nuevo.

10 Especificaciones técnicas

Voltaje de red:	230V 50/60Hz (Ver etiqueta de características) Otros Voltajes de red están disponibles. (Consultar)
Potencia eléctrica:	1900W (Ver etiqueta de características)
Intensidad máxima:	8.5 A
Fusibles:	10 A rápido. dimensiones: 20x5 mm
Cable de conexión a red:	Fase, Neutro, Tierra (sección 1mm ²)
Peso (Neto):	45 Kg
Medidas: Fondo x Ancho x Alto	500 x 490 x 740 mm
Volumen depósito agua:	6 litros
Volumen depósito NaOH, H3BO3 y HCl:	2 litros
Recuperación nitrógeno:	>99.5%
Rango de detección:	0.1 a 200 mg
Reproductibilidad: Desviación estándar. Relativa < 1%	
Rango de normalidad del reactivo:	0.010 a 1.000 N
Resolución del nitrógeno:	0.0001
Velocidad de destilación:	aprox. 30 - 40 ml/minuto.
Duración de un análisis 50mg N:	6 minutos. aprox.
Duración de un análisis 100mgN:	9 minutos, aprox.
Racord entrada agua refrigerante:	3/4"
Racord salida agua refrigerante:	3/4"
Racord salida vapor sobrante:	3/4"
Dosificación bomba NaOH:	de 0 a 250ml ±5%
Dosificación bomba H3BO3	de 50 a 60ml ±5%
Nivel Sonoro:	Inferior a 60 dBA
Condiciones ambientales:	Uso en interiores. Altitud hasta 2000m Temperatura entre 5°C y 40°C. Humedad relativa máxima 80% para temperaturas hasta 31°C, disminuyendo linealmente hasta el 50% de la humedad relativa a 40°C
Nivel de sobretensión:	Categoría II
Grado de contaminación:	2
Material de vidrio:	Borosilicato 3.3
Material frontal y puerta:	Inyectado de ABS
Material Chasis:	Acero con recubrimiento
Material Cámara:	Aluminio con recubrimiento RILSAN resistente a los agentes químicos.
Material Generador vapor:	Acero inoxidable.
Material tuberías:	Silicona, Elastómetro sintético fluorado.
Salida RS-232:	Conector 9 pin macho. Pin 2 y 3 cruzados, pin 5 común. Velocidad 2400, sin paridad, 8 bits de datos, 1 bit de stop.



32052 Generador de vapor

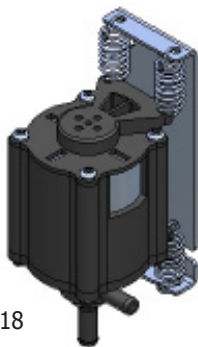


47046

47047

28129

24218



11 Servicio técnico

Para la reparación o sustitución de piezas deterioradas, póngase en contacto con J.P. SELECTA, s.a.u. o con su distribuidor. Ellos le informarán de los servicios técnicos autorizados de su zona.

A continuación se ofrece una lista de recambios para facilitar su adquisición e identificación.

11.1 Piezas de recambio

- 16053** Electroválvula N. C. 24V Colector PRO-NITRO «A»
- 16087** Electroválvula N. A.
- 16067** Electroválvula de entrada de agua.
- 24218** Agua, vaciado colector y vaciado de la muestra.
- 24278** Bomba KNF (NaOH y Solución fijadora).
- 24120** Motor agitador
- 28129** Goma de cierre.
- 28404** Bandeja.
- 32052** Generador de vapor 1800W.
- 47021** Vaso colorímetro.
- 47046** Protector de arrastre.
- 47047** Refrigerante.
- 47259** Válvula antiretorno.
- 29503** Placa colorímetro PRO-NITRO «A»
- 29506** Placa LEDs PRO-NITRO «A»
- 29508** Placa dosificador digital Lee.
- 29515** Placa teclado PRO-NITRO «A»
- 29516** Placa fuente de alimentación PRO-NITRO «A»
- 29517** Placa CPU y relés PRO-NITRO «A»
- 29530** Nivel

Mangueras:

- | | | |
|--------------|---------------------------------|-------------------------------|
| 46030 | Tubo de teflón 8x10 | Tubo sumergido en la muestra. |
| 46041 | Tubo silicona 8x14 | Para agua y vapor. |
| 46042 | Tubo silicona 6x10 | Para agua y vapor. |
| 46143 | Manguera de presión | Conexión a la red de agua. |
| 46084 | ISO VERSINIC negro 10x14 | Unión entre vidrios. |
| 46139 | ISO VERSINIC negro 6x10 | NaOH |



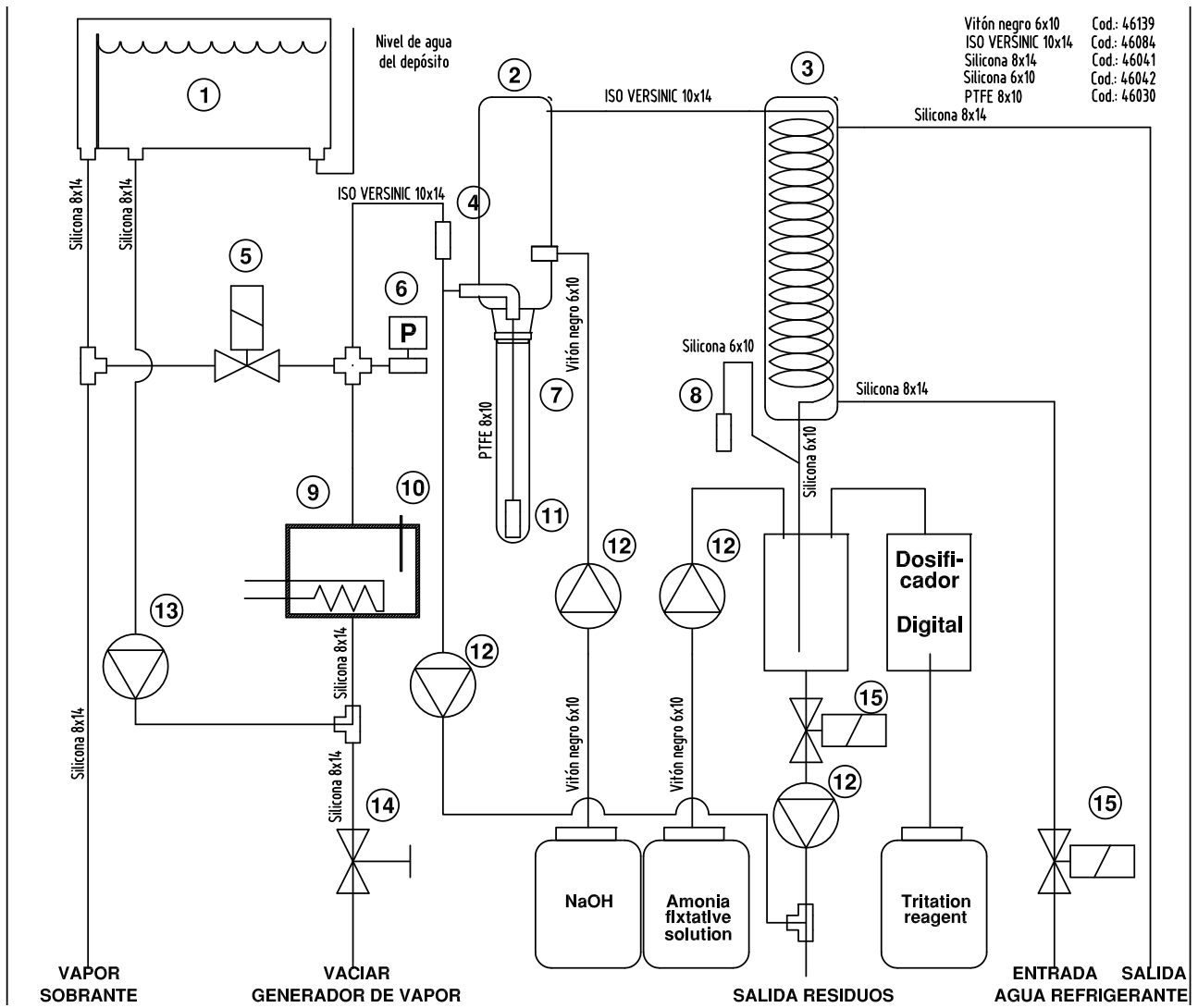
- Agua. (24218)
- Vaciado Colector. (24218)
- Vaciado muestra. (24218)
- Bórico. (24278)
- NaOH. (24278)



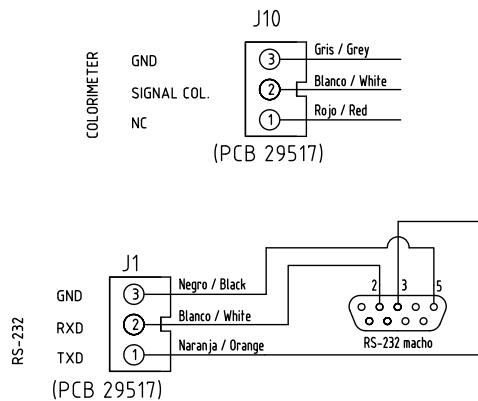
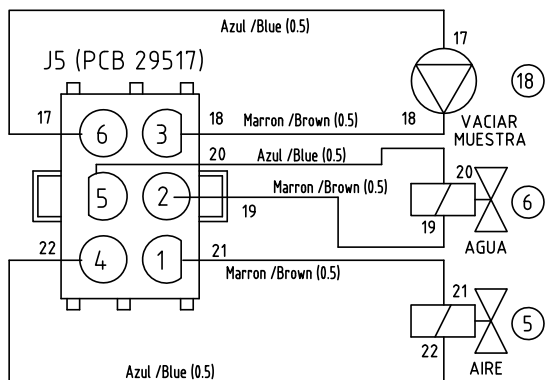
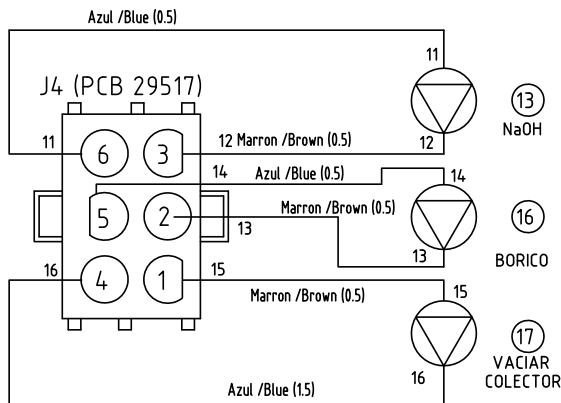
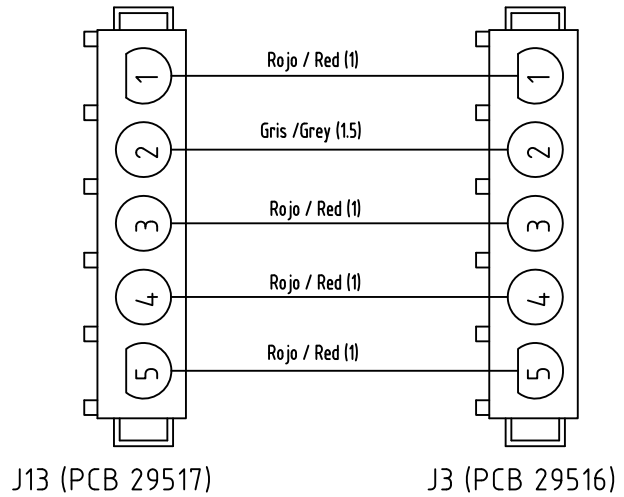
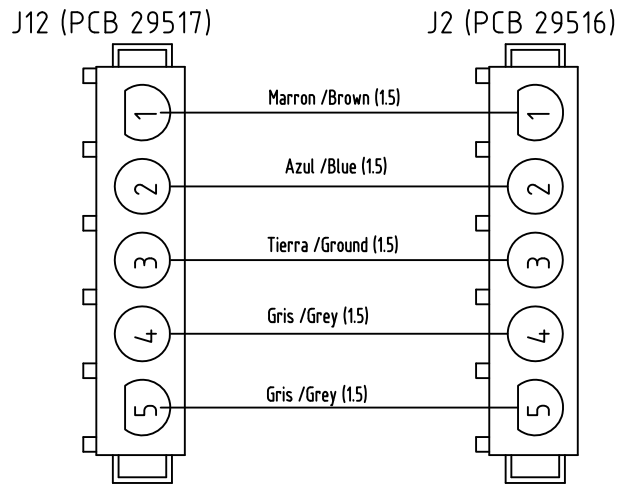
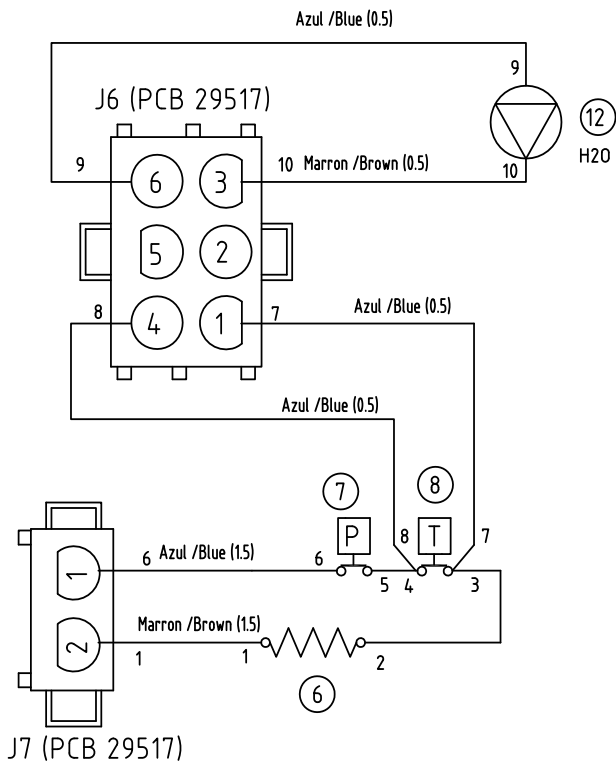
ATENCIÓN

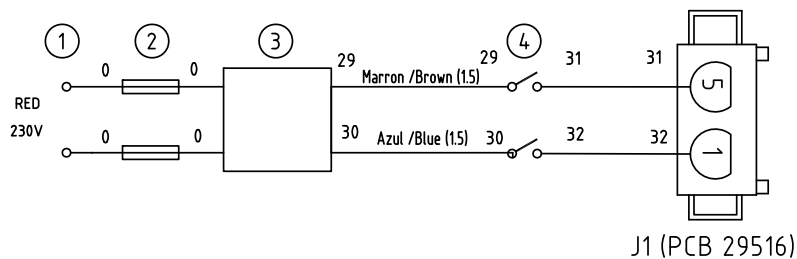
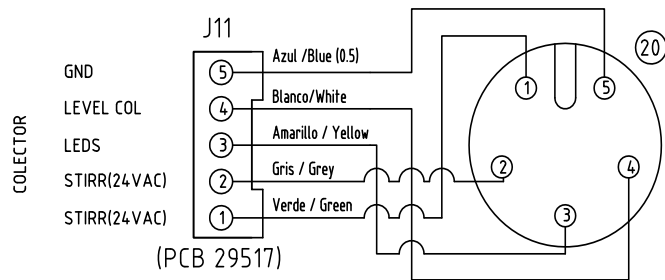
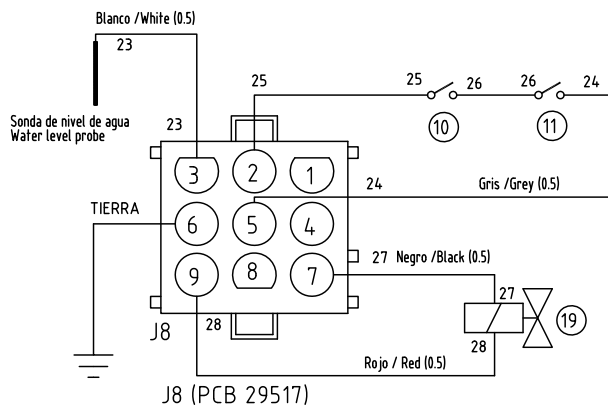
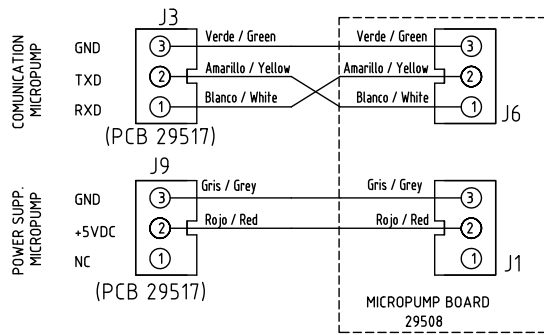
Antes de realizar cualquier trabajo en el interior del equipo
DESCONECTARLO de la RED ELÉCTRICA

11.2 Esquema del conexionado hidráulico.



11.3 Esquema del conexionado eléctrico.





11.4 Menú de diagnósticos

El analizador PRO-NITRO «A» incorpora una utilidad para comprobar y ajustar algunas variables importantes para su funcionamiento. Principalmente se utiliza para:

- Comprobar el nivel de señal luminosa.
- Comprobar las diferentes funciones con las alarmas desactivadas.
- Comprobar los niveles de señal durante la valoración colorimétrica y detectar problemas.

Entrada al programa de diagnósticos:

1. El PRO-NITRO «A» debe estar apagado. Interruptor principal en OFF.
2. Pulsar «ENTER». Mantener pulsada la tecla «ENTER» y accionar el interruptor principal a ON.
3. Aparece la pantalla «STIRRING». Ver diagrama adjunto.

Funcionamiento del programa de diagnósticos:

Para la selección de funciones se utilizan las teclas siguientes:

1. Las flechas «▲» y «▼» pasan de una función a otra.
2. Al pulsar «ENTER» ejecuta / interrumpe la función seleccionada.
3. Al pulsar «ESC» se sale del menú de diagnósticos.

Funciones de diagnóstico.

Algunas de las funciones de este menú de diagnósticos son similares a las del menú «TEST» del menú principal, excepto que en el menú de diagnósticos las alarmas están desactivadas.



ATENCIÓN

Durante la ejecución de las funciones seleccionadas en el menú de diagnósticos, las ALARMAS están DESACTIVADAS

1. Verificar el nivel de señal luminosa.

El display indica el nivel de señal luminosa: C0 = Nivel entre 200 ±75.

2. Diagnóstico de las funciones.

STIRRING:	Paro/marcha del agitador del colector.
EMPTY COOLING:	Abre/cierra la válvula de agua refrigerante.
TITRATION:	Ver. 3 (más abajo)
ADD 1ml:	Ordena al dosificador digital que dosifique 1ml.
PRIME:	Paro/marcha del dosificador digital.
EMPTY COLECTOR:	Paro/marcha del vaciado del colector.
EMPTY SAMPLE:	Paro/marcha del vaciado del tubo muestra.
STEAM COOLANT:	Paro/marcha de la destilación (sin valoración)
BORIC:	Dosifica 50ml de Solución fijadora (Bórico).
NaOH:	Dosifica 50ml de NaOH.

3. Diagnóstico de la valoración colorimétrica.

Mediante las teclas «▲» y «▼» seleccionar «TITRATION».

Para realizar este diagnóstico se debe preparar una muestra de sulfato amónico (Ver apartado 8.2). Durante el análisis en el display aparecen los valores siguientes:

«Ls»	Limite superior.	«Li»	Limite inferior.
«Rd»	Lectura del colorímetro.	«D»	Cantidad dosificada.

Diagnóstico: (Valores normales): Ls: [100 ... 250] , Li: [75 ... 150]

- La lectura Rd, con coloración verde debe ser superior a «Ls»
- La lectura Rd, con coloración roja debe ser inferior a «Li»

12 El análisis de Kjeldahl paso a paso:

12.1 Preparación de la muestra

- Triturar, homogeneizar y mezclar la muestra.
- Pesar entre 1 y 2 gramos de muestra.
- En muestras con contenidos de nitrógeno muy pequeño, (aguas residuales, etc) tomar la muestra suficiente para contenga como mínimo 5 mg de nitrógeno.



12.2 Digestión

- Añadir entre 10 y 15 ml (tubo macro) de H₂SO₄ 96-98% y 1 tableta (8 gm) de catalizador. (Para el tubo micro, el máximo de H₂SO₄ es 5ml)
- Montar un sistema para la extracción de humos o scrubber con Na₂CO₃.
- Realizar la digestión en tres pasos:

1. En función del contenido de agua de la muestra, empezar la digestión evaporando agua a 150°C durante 20 o 60 minutos.
2. Realizar un segundo paso a 280°C durante 30 minutos para reducir la producción de humos blancos.
3. Continuar la digestión a 400°C durante 60 - 90 minutos.

Control Visual: El resultado es un líquido transparente nítido con coloración azul claro, verde o amarillo dependiendo del catalizador utilizado. No deben quedar restos negros adheridos a la pared de tubo.

Nota: Durante la digestión debe controlarse la producción de espuma en las muestras. Si esta es excesiva, debe alargarse el paso nº 1.

12.3 Dilución

- Sacar los tubos muestra del bloque digestor y dejar enfriar a Tª ambiente. (Puede forzarse sumergiendo los tubos, cautelosamente, en un poco de agua)
- Añadir unos 25ml de agua en cada tubo. (10 para tubo MICRO)
- Añadir el agua despacio y moviendo el tubo sin dejar solidificar la muestra. Si es necesario calentar ligeramente el tubo (por ejemplo introduciéndolo en el bloque digestor todavía caliente)
- Dejar enfriar de nuevo hasta Tª ambiente.
- Para evitar pérdidas de nitrógeno y reacciones violentas no introducir el tubo todavía caliente al destilador.



12.4 Destilación (con valoración automática)

- Comprobar el nivel de los depósitos de NaOH, HCl y Solución fijadora. Comprobar que las bombas dosificadoras están cebadas y dosifican los volúmenes correctos.
- Programar una dosificación de 50 a 75 ml de NaOH. (35ml para MICRO)
- Programar la normalidad del reactivo de valoración.
- Introducir el tubo con la muestra en el destilador.
- Iniciar la destilación / valoración.
- El PRO-NITRO «A» indica el Nitrógeno detectado al final del análisis.

Control Visual: Una vez se ha añadido el NaOH, la muestra debe tomar una coloración azulada. De no ser así, añadir más NaOH pulsando «▲» antes de que se inicie la valoración. Una pulsación = 20ml

12.5 Cálculo del % de proteínas.

- Aplicar el factor proteínico, según la naturaleza de la muestra, al nitrógeno detectado según la fórmula:

$$\% \text{ Proteínas} = \frac{P_2}{P_0} \times 100 \times F$$

P2: Nitrógeno (mg).
P0: Peso de la muestra (mg).
F: Factor proteínico.
(6.25 por defecto)

13 Guía para la IQ y OQ

En algunos laboratorios se requiere que el instalador elabore un documento de IQ para certificar que la instalación del equipo se ha realizado correctamente y un documento de OQ para certificar que el equipo funciona correctamente. El instalador puede elaborar estos documentos a partir de la siguiente lista de comprobación:

Lista de comprobación de la IQ (Installation Qualification):

- Nombre del instalador.
- Nombre del fabricante:
- Identificación del equipo: Código, modelo y número de serie.
- Localización del equipo: Laboratorio, y persona responsable del equipo.
- Comprobación del contenido del paquete:
 - El paquete contiene todos los elementos del apartado 1.1
- Emplazamiento del equipo:
 - Superficie de soporte, plana, estable, adecuada al peso del equipo, y espacio libre alrededor del equipo.
 - Toma de red eléctrica, toma de agua y desagüe cercanos.
- Conexión a la red eléctrica.
Base fija de toma de corriente de red dispone de:
 - Borne de tierra de protección.
 - Es adecuado a la potencia eléctrica del equipo. (mínimo 10A)
 - La tensión de la red eléctrica es de 230V \pm 10%
- Conexión a la red de agua.
 - La presión del agua es como mínimo de 1bar.
 - Las mangueras de desagüe se han fijado de forma fiable al desagüe de la instalación.
- Agua para el generador de vapor: comprobar que el agua que va a utilizarse para el generador de vapor cumple el apartado 4.4.
- El manual de instrucciones está disponible en un idioma comprensible para el usuario.
- Comprobar que el usuario dispone de los reactivos adecuados:
 - NaOH 40%.
 - Acido Bórico 1% con el indicador adecuado o solución fijadora de amoníaco.
 - Reactivo de valoración
- Formación del personal: El personal a cargo del equipo ha comprendido toda la información de este manual de instrucciones.
- Fecha y persona responsable de la instalación.

Lista de comprobación de la OQ (Operation Qualification):

- Nombre del instalador.
- Nombre del fabricante:
- Identificación del equipo: Código, modelo y número de serie.
- Localización del equipo:
- Verificación de que el equipo destila correctamente. Ver: 8.1
- Verificación de la recuperación de Nitrógeno con muestras de Amonio sulfato. Ver 8.2
Anotar: Peso de Amonio sulfato, Normalidad del HCl, consumo de HCl y recuperación obtenida.
- Verificación del ensayo en blanco. Ver 8.3
Anotar: Normalidad del HCl, consumo de HCl y recuperación obtenida.
- Opcionalmente puede realizarse la verificación de la recuperación de Nitrógeno con muestras de Acetanilida. Ver 8.4
Anotar: Peso de acetanilida, Normalidad del HCl, consumo de HCl y recuperación obtenida.
- Fecha y persona responsable de la instalación.

14 Garantía

La garantía cubre los componentes defectuosos y los defectos de montaje durante 1 año desde la fecha de compra.

Guardar la factura de compra como único documento válido de la fecha de compra.

La garantía no cubre los daños causados por un funcionamiento defectuoso del equipo. El equipo debe validarse adecuadamente antes de ser utilizado en el análisis de muestras valiosas para el usuario.

No se acepta ninguna devolución sin previa autorización de J.P. SELECTA, s.a.u.

15 Resolución de problemas

15.1 Funcionamiento general:

a. No se enciende el indicador verde «ON».

Verificar fusibles y cable de conexión a la red eléctrica. Verificar interruptor principal.

b. No entra agua de refrigeración:

Comprobar si el grifo de agua de red está abierto.

Localizar la válvula de entrada de agua refrigerante, verificar la tensión con un tester (230V). Si tiene tensión y no se abre, golpear el cuerpo de la válvula. Esto es debido a que un pequeño depósito de cal ha bloqueado el paso de agua. Si golpeando no es suficiente, desmontar la válvula para limpiar el paso de agua.

c. El equipo está continuamente añadiendo agua hasta que esta sale por el tubo muestra.

El equipo no detecta el nivel de agua porque tiene poca conductividad. Añadir unos 250ml de agua del grifo al depósito de agua.

Verificar el cable (blanco) de la sonda de nivel del generador de vapor.

d. Al finalizar la destilación el contenido del tubo muestra es absorbido hacia el generador de vapor.

Verificar que la manguera de vapor sobrante no esté obturada.

Localizar la electroválvula de aireación:

Comprobar que se activa, verificar la tensión con un tester (230V).

Comprobar (desmontándola) que no esté obturada.

15.2 Anomalías en las alarmas:

a. Alarma «Door/Tube»

Verificar que la puerta esté bien cerrada.

Verificar que los microinterruptores actúan (se oye un clic) al cerrar la puerta o al bajar la palanca del tubo muestra.

Verificar la continuidad del cableado.

b. Alarma «Overtemp».

Esta alarma se activa cuando en el generador de vapor se alcanza una temperatura excesiva. En esta situación el elemento calefactor queda desconectado por el termostato y la electrónica de control bloquea todas las funciones del equipo.

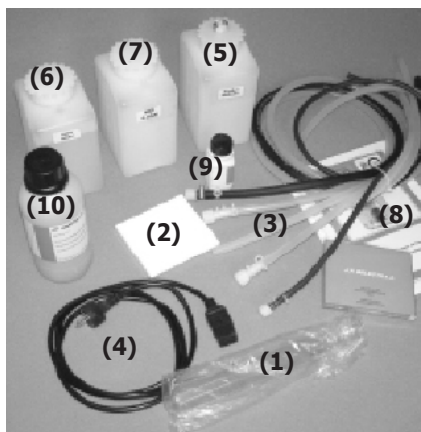
Para el rearme el termostato, esperar unos minutos a que la temperatura del generador baje a valores normales, y pulsar el botón de rearme.

La causa del disparo del termostato es que el generador de vapor se ha quedado sin agua. Verificar los componentes del circuito de agua para generar vapor, depósito, bomba, mangueras, sonda de nivel.

c. Alarma «Overfill».

Se activa esta alarma incluso con el colector vacío.

Abrir la tapa superior del colector y comprobar que entre los dos electrodos de la alarma no hay suciedad o líquido.



1 Packing list & accessories

1.1 Standard package content

- Distilling unit (1)
- MACRO size sample tube Ø 42 (2)
- Tray (2)
- Tube 1.5m incoming water. High pressure, coupling 3/8" (3)
- Tube 1.5m water outlet. Silicone 8x14, coupling 3/8" (3)
- Tube 1.5m remaining steam. Silicone 8x14, coupling 3/8" (3)
- Tube 1.5m generator emptying. Silicone 8x14 (3)
- Tube 1.5m waste outlet. ISOVERSINIC 7x12 (3)
- Power supply wire (4)
- 2 litre tank for NaOH (5)
- 2 litre tank for Fixative solution (6)
- 2 litre tank for HCl (7)
- Instructions Manual (8)
- Flask 100g of Ammonia sulphate (9)
- 250ml bottle of mixed indicator 4.8 (10)

1.2 Accessories

- Ink printer 4120113
56mm paper wide roll
Serial connection wire included



Tubes, racks and tongs:

- MACRO sample tube Ø 42 4042300
- MICRO sample tube Ø 26 4001045

Racks:

- Rack MACRO 6 tubes. 4005071
- Rack MACRO 12 tubes. 4005081
- Rack MACRO 20 tubes. 4005091
- Rack MICRO 12 tubes. 4001053
- Rack MICRO 24 tubes. 4001054
- Rack MICRO 40 tubes. 4001055



Safety goods:

- Tongs for tubes 7000532
- Protection gloves 1001255
- Anti-acid gloves 5000044
- Safety glasses 5028192

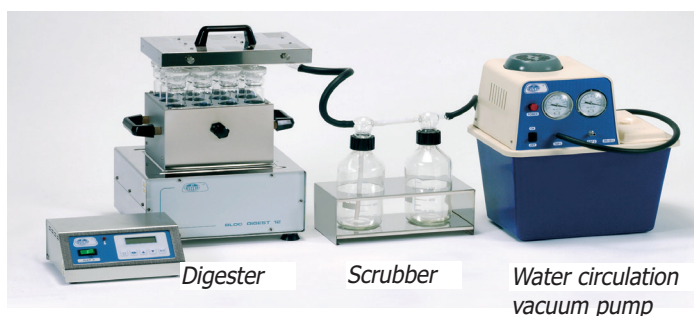
Complete digestion sets

- Digestion unit MACRO 6 tubes. 4000629
- Digestion unit MACRO 12 tubes. 4000630
- Digestion unit MACRO 20 tubes. 4000631
- Digestion unit MICRO 12 tubes. 4001047
- Digestion unit MICRO 24 tubes. 4001048
- Digestion unit MICRO 40 tubes. 4001049



Smokes removal aids:

- Scrubber. 4001611
- Water circulation vacuum pump. 4001612



2 Safety

PRO-NITRO "A" unit has the suitable measures for its use in laboratory. However, the nitrogen analysis by the Kjeldahl method can be hazardous and the user must be informed of some of those risks.

In order to be respected, across this manual, the risk of danger situations are remarked.

2.1 Safety symbols

It identifies risky situations and the safety actions to be applied.

The symbols make reference to the paragraph marked with a grey line.



Warning

Warning of a dangerous operation.

Indicated instruction must be followed.



Hazard of contact with corrosive substances

Hazard of contact with sodium hydroxide and strong acid, substances that attack skin, clothes and other materials easily.

Follow the instructions for the describe operation.



Hazard of electrical shock

Electric hazard for entering in areas marked with this signal, or for following the manual instruction signalled by this icon.

Follow the instructions for the described operation.



Hazard of burns to be in contact with hot surfaces

Temperature in this area can exceed 60°C. Use heat protected gloves for the described action.

Follow the instructions for the described operation.



Wear gloves mandatory

The use of gloves is obligatory to run the operation.

In the section «Accessories» an advised model is indicated.



Mandatory use of safety glasses

The use of safety glasses or complete face protection is obligatory to conduct the described operation.

In the section «Accessories» an advised model is indicated.



Important information

- Information important to obtain good results or for an optimal operation of the equipment.
- Information important to extend the life of the equipment or to avoid the degradation of some of its components.

2.2 Risks which the operator is subjected to

The process of determination of Kjeldahl Nitrogen with the described equipment exposes to the operator to the following situations of risk:

- Manipulation of concentrated sulphuric acids and Hydrochloric.
- Sodium manipulation Hydroxide 40%.
- Manipulation of glass parts.
- Possibility of touching parts to a temperature above to 60°C
- Possible exhibition to irritating acid steam.
- Electrical risk.

2.3 Personnel training

This equipment must only be operated by personnel trained and suitable qualified to work in a chemical laboratory and its common hazards.



This equipment must only operated by personnel who have read and understood this manual or have been qualified on its manipulation and operation.

2.4 Proper uses of the equipment

This equipment is for laboratory use, for sample distillation by steam pulling. Mainly in Kjeldahl nitrogen analysis.

The improper use of this unit (not following manual instructions) can endanger the protection prepared by the equipment.

Do not use to distillate explosive or flammable substances.



This equipment is not designed and not manufactured to work in an explosive ambient area.

2.5 Modifications

The operation modification or the manipulation of the safety systems unauthorized by the manufacturer could expose the operator to hazards not indicated in this manual.



3 Overview

The PRO-NITRO "A" is a steam distillation unit that includes a colorimetric titration unit, designed, mainly for organic nitrogen determination according to direct Kjeldahl method.

This highest automation degree assures more reliable and robust results.

It is very easy to use but its operation must be perfectly known in order to get good results and avoid losing valuable samples.



Before starting to analyse valuable samples, do some training sessions running the operations related on the chapter 8, until the operator will be familiar with the unit.

Also the situations when the collector could be contaminated with not neutralized rests must be understood to avoid wrong results.

Please, start identifying the name of the analyser components:

The steam generator

Generates steam from the water reservoir placed at the top of the unit.

The steam generator includes two safety devices: **Safety thermostat**: which cuts the electrical power to the heater when overtemperature is detected on the steam generator (probably for poor level of water), and the: **Pressure switch**: which cuts the electrical power to the heater when there is an overpressure on the steam generator.

Also includes a capacitive probe to keep a constant level of water in the steam generator.

The distillation circuit

It is made, mainly, by two glassware parts: The **splash protector**: its special design avoids that NaOH splash reaches the cooler glassware, and the **cooler**: it condensates the steams that are leaking from the sample. This glassware is cooled by a water circuit that comes from an external tap. An internal valve opens and closes this circuit automatically.

NaOH and ammonia fixative solution addition system

Composed by a properly specified pumps to dispense NaOH directly to sample tube when distillation is running and fixative solution (Boric acid with mix of indicators) directly to collector before the distillation.

Emptying systems

It consists in some pumps and valves to empty the sample tube and the collector once the analysis is finished.

Colorimetric automatic titration unit

It performs the titration at the same time that the distilled is obtained.

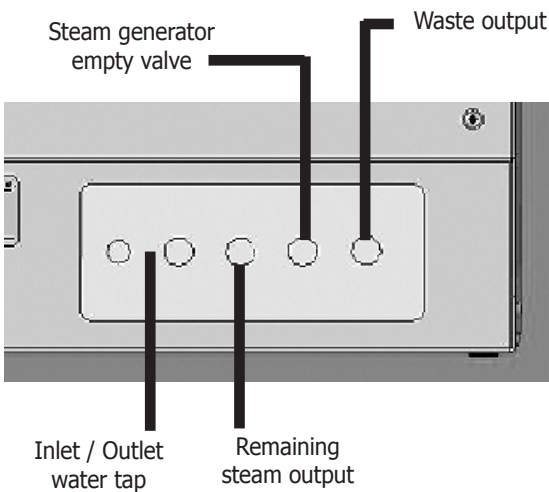
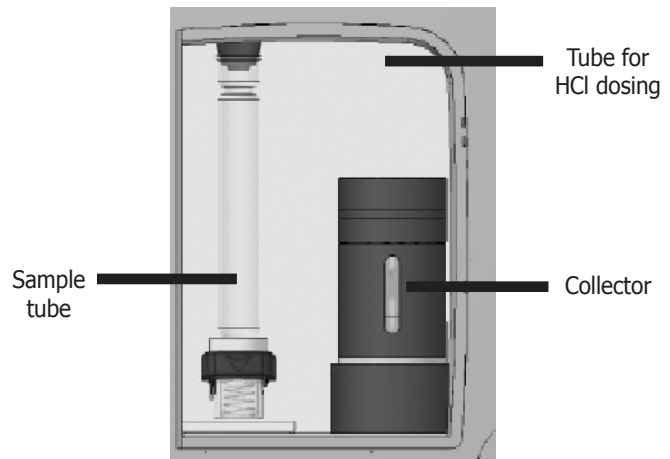
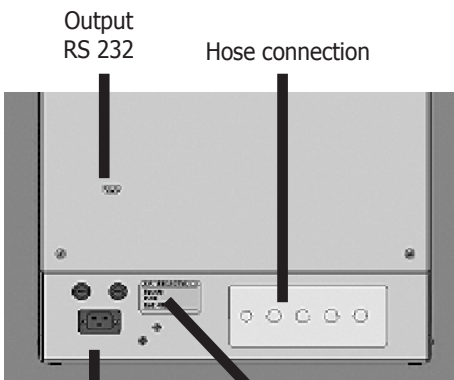
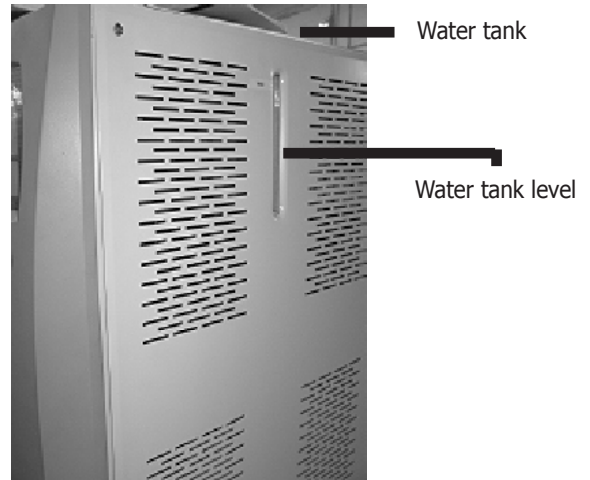
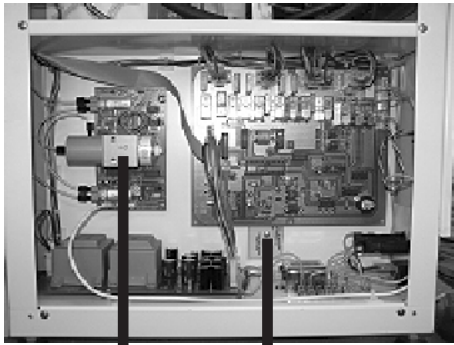
It has two basic components: The **digital dispenser**: which dispenses the titration reagent (usually HCl 0.25N) in volumes of 10 and 50 microlitre, and the **colorimeter** which consists in a LED light source and a photodiode.

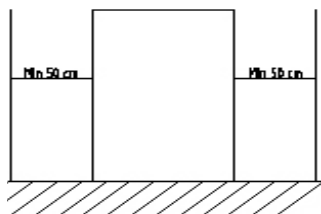
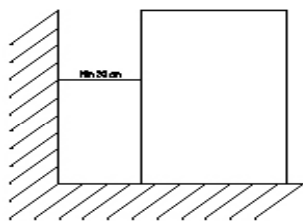
Software for recording and reporting preparation

PRO-NITRO «A» includes a RS-232 serial output to send data to a printer or to a computer. This last option allows storing results on the computer and preparing a report from the batch analysed, according GLP practices.

Computer must have WINDOWS 95 or higher version installed on the PC.

The digital dosifier builds components from **Lee Company U.S.A.** (www.TheLeeCo.com) who pioneered the miniature fluid control components.





4 Installation

Once the unit is unpacked, visually check, the packing list (See 1.1) and that there are no damaged parts during transportation. Keep the pack for some days after receiving it.

4.1 Suitable location

Place the unit over a flat level and stable surface, suitable for the unit weight.

No longer that 1.5m from a water tap, waste output and power supply plug.

To work comfortably, let a free space of 50cm on each side and not least than 20cm on the rear part.

Prepare to refill the water reservoir from the top of the unit.

4.2 Connection to power supply

Locate a power supply socket (rated to 16A) near the unit.

Use the power cord supplied or another of similar specifications.

For safety reason the socket must have ground terminal, since the unit must work grounded.

Before to plug on the socket, check that its voltage match the voltage marked on the unit plate.

4.3 Connection to tap water and waste.

Connect the water entry hose to a water tap (1). Connect the water output hose from (2) to waste.

The hoses «remaining steam» (3) and «steam generator empty» (4) and "waste" (5) must go to waste.

Do not forget the white rubber white nuts on the hose's connections.

Press plastic connections by hand. Do not use any tool.

The tap water must have, at least, 1 bar pressure.

Note: It is critical in order that the unit works properly, the hose «Remaining steam» (3) MUST NOT BE IMMERSed under water, or blended or blocked by any reason.

4.4 Water for steam generator

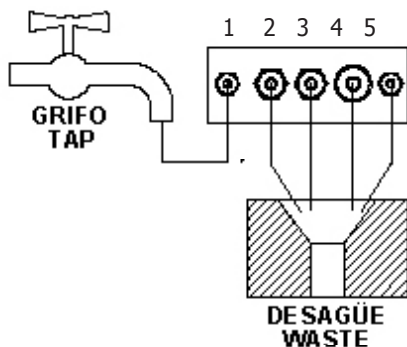
The unit includes a 6 litres water reservoir, at the top, to store the water for the steam generator.

As the system used to control the level of water on the steam generator works by a capacity probe, water of at least 20 microSiemens must be used. Water, also, must have a low content of calcium to increase the life of the steam generator.

Water with this conductivity could be obtained from a demineralised unit. If the conductivity is lower, add about 50mg of salt or sodium carbonate. (per 10L water).

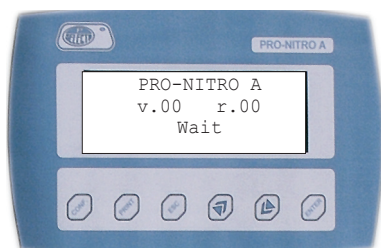
4.5 Connection to reagents tanks

At the left hand side, there is a door to access reagent tanks, NaOH, fixative solution and HCl. Connect each one to the hose indicated with his name.

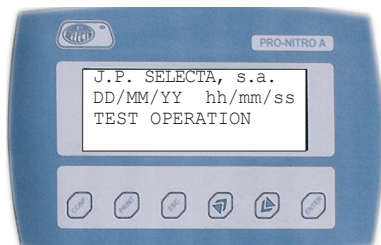


Reagents tanks





Software version



«MAIN MENU»



5 Operation

The control panel allows function selection and shows the distiller alarms status.

Once the unit is plugged in, put it on, by pressing the main switch. The unit goes to stand by status (ON).

Note: If main switch is pushed consecutively with an interval of less than 3 seconds, the unit could start in abnormal mode. So wait few seconds to restart the unit.

First the display shows the software version installed on the unit.

Wait until the display shows the «MAIN MENU» before to push any key.

On starting the unit for the first time, the water pump starts to work, automatically, to fill the steam generator.

This operation usually takes near 40 seconds and it will stop, also automatically when the steam generator is filled. At 20s the «STEAM» alarm sounds, but it will also stop when the steam generator is filled.

If this operation is not finished after approx. 40 seconds, please check that the water tank has some water (visual check on the right hand side level), also be sure that the water has the suitable conductivity. (See 4.4)

5.1 Menu for function selection

All functions will be selected from the control panel. As a general rule, select a function and point the function by the arrows and then press «ENTER».

5.1.1 Configuration menu:

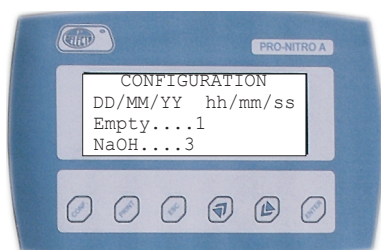
From the «MAIN MENU» pressing the «CONF» key this menu is get. Use this menu to configure some parameters:

- **Date and time:** Set date and time with keys «▲» «▼» and «ENTER».
- **NaOH:** Pump factor: Adjust the precision on the NaOH dispensing. Range 1 to 5. Factory set at 3.
- **Boric:** Pump factor: Adjust the precision on the Boric dispensing. Range 1 to 5. Factory set at 3.
- **Recovery:** Sets the titration sensibility: Range 1 to 10. Factory set at 5.

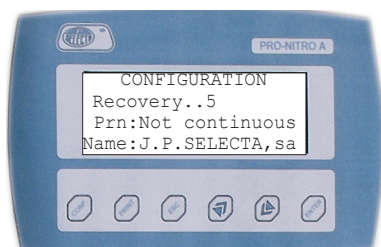
Value 1: Low sensibility. Low recovery, fast titration.
Value 10: High sensibility. High recovery, Slow titration.

Note: To modify this value could produce some errors on the titration.

- **Power:** Steam power factor: Range: 10 to 5. Factory set at 8.
- **Emp.col:** This number sets the working time of the emptying collector pump. This allows adjust increasing or decreasing it the exact time for emptying the collector completely. Range: 1 to 5. Factory set at 1.
- **LS:** Tritation parameter. Range: 0 to 10. Factory set at 5.
- **Light:** Tritation parameter. Range: 0 to 10. Factory set at 0.
- **Prn:** Configures the mode for data sending to printer or computer.
Not Continuous: (Default) Send data after press «PRINT».



«CONFIGURATION MENU 1»



«CONFIGURATION MENU 2»

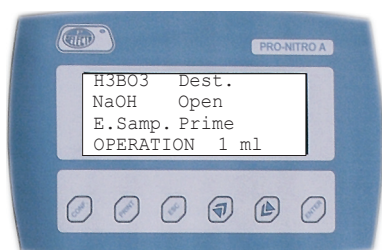
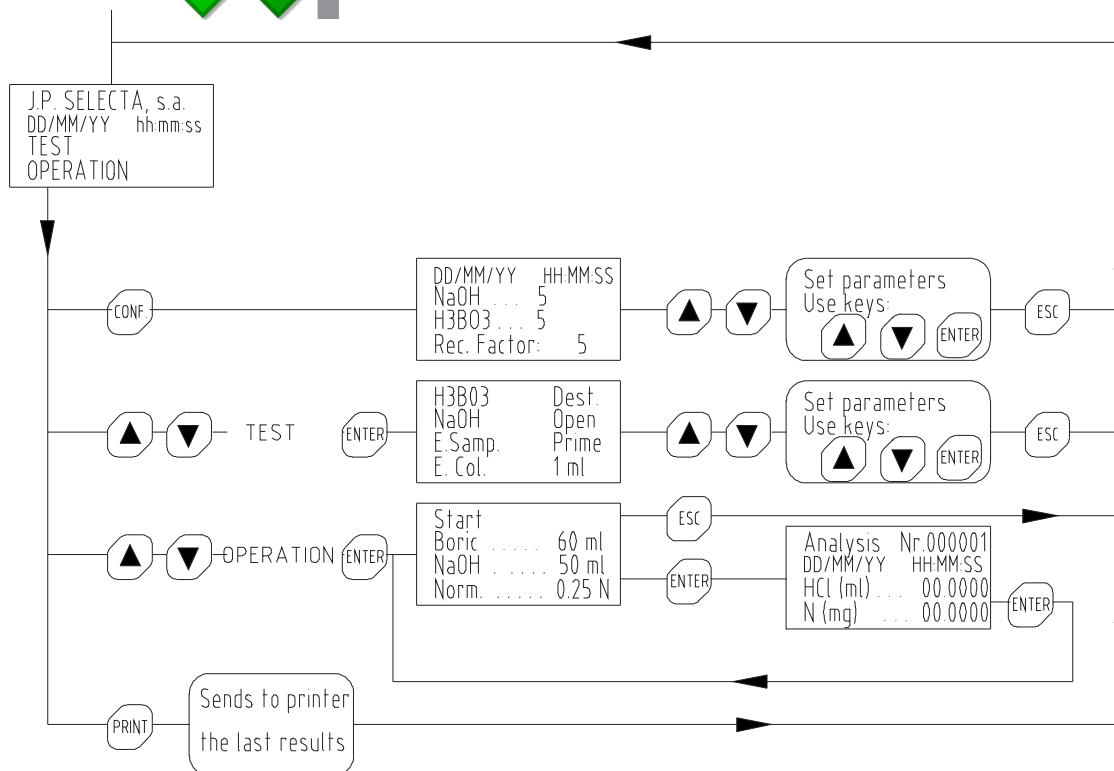
Continuous: Send data, automatically, on finishing the analysis.

- **Name:** Laboratory name that will appear on the printed reports. Using keys «▲» «▼» and «ENTER» entry 14 Characters.



- **Emp sample:** Configures the collector empty function.

To set the default settings, press "CONF" key for 5 seconds in the display.



«MENU TEST»

5.1.2 «TEST» Menu

This menu allows execute essential functions for checking, maintenance and setting up operation.

Please achieve a good knowledge of these functions and when it is necessary use each one in order to get optimum performance of the analyser.

As a general rule, select a function by pointing with the arrows and then press «ENTER», and «ESC» to stop it.

The essential functions are the following:

H3BO3: Starts the pump to dispense ammonia fixative solution (Boric acid + indicator mixed 5) to the collector. This function is used to prime the dispensing tubing or for its cleaning.

NaOH: Starts the pump to dispense NaOH to the sample tube. This function is used to prime the dispensing tubing or for its cleaning.

E. Sample: Starts the pump to empty the sample tube.

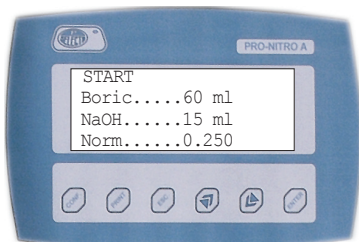
E. Col.: Starts the pump to empty the collector. This function is used to clean the distillation circuit.

Dest: Initiates the distillation (without automatic titration). This function is used to clean the distillation circuit.

Open: Opens the coolant water entry valve (Tap water). This function is used to empty the coolant circuit.

1 ml: It gives order to the digital dispenser to dispense 1ml. This function is used for checking or validation purposes.

Prime: It gives order to the digital dispenser to dispense continuously until the key «ESC» be pressed. This function is used to prime the dispensing tubing or for its cleaning.



«OPERATION MENU»

5.1.3 «OPERATION» Menu

This menu allows programming the analysis parameters and initiating the analysis.

By selecting the «START», the analysis is initiated with the parameters that are shown on the display.

The parameters can be modified pointing it by the arrow keys and pressing «ENTER».

Analysis parameters:

«**Boric**»: Sets the fixative solution volume to be dispensed on the collector. Value factory set is 55 ml and, usually, it will never be modified.

«**NaOH**»: Sets the NaOH to be dispensed on the sample tube. Usually a volume from 50 to 75 ml should be used for sample analysis.

Note: This volume depends on the sulphuric acid volume used on the digestion step.

«**Norm.**»: Set the titration reagent concentration (Normality) (usually HCl 0.25N). Values from 0.01N to 1N could be set.

The parameters programmed remain stored on the unit for later use.

Note: The precision of the results are affected directly by the precision of the acid normality used for titration. **This is a common cause of error**, because, after some time, opened bottles tend to increase its normality.



Also, often there are errors in concentration calculation to prepare the acid for titration.

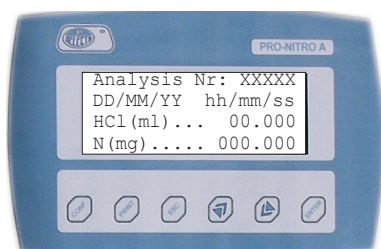
Check often the real value of the normality and update its value on the analyser.

On selecting «START» the distillation & titration are initiated.

On this distillation & titration process, four steps could be identified:

1. Fixative solution (Boric) and NaOH dispensing. The display shows the reagent that is being dispensed.
2. Distillation: for 1.5 minutes the sample is distilled without titration.
3. Distillation & titration: The digital dispenser starts the distilled titration until the colour change is detected.
4. Titration: Just in case that distillation was very long (sample with high nitrogen contents o titration reagent with low Normality) the distillation is stopped but titration continues.

During the steps 2, 3 and 4 the display shows the «RESULTS SCREEN» where the consumed HCl volume (ml) and detected nitrogen (mg) is indicated.



«RESULTS SCREEN»

5.2 Alarms

In order to avoid dangerous situations or to protect the analyser life, some alarm systems are provided on the unit:

«Steam» alarm

It indicates that a low level of water was detected on the steam generator for a long time. The microprocessor stops the distillation.

Probably the water reservoir is empty or the water does not have the suitable conductivity.

«Tube/Door» alarm

Safety door not closed or sample tube is not inserted.

This alarm blocks the distillation and the NaOH adding.

«Overtemp» alarm

An excess temperature on the steam generator has switched the safety thermostat.

Block the distillation function.

Once switched, it must be left to get cool for some minutes. Solve the root problem that causes the switching and reset the safety thermostat by pushing the central button. The safety thermostat is located on the electrical box, on the right hand side. A cover must be removed.

The safety thermostat switching is due to low level of water on the steam generator, probably because the water reservoir is empty or water pump malfunctions.

«Overfill» alarm

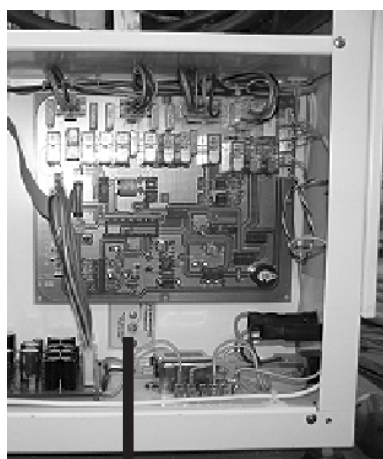
Overfill of distilled on the collector.

Blocks the distillation function.

From the menu «TEST» select «E. col» to empty the collector.

«Low / High signal level» alarm

The initial colour of the ammonia fixative solution present on the collector is wrong. Probably there were some residuals from previous sample not neutralized. Abort the analysis (press «ESC») and proceed with the cleaning operation.



Safety thermostat



CAUTION
Wear Anti-acid,
Anti-thermal gloves.

The white PTFE tube could have rest of
Sodium hydroxide or Acid.

The sample tube's temperature is
above 60°C after the distillation.

5.3 Insert/ Remove the sample tube

- Open the safety door.
- Insert the tube starting to introduce the PTFE tube.
- Push down the fixing lever.
- Close the safety door.

Proceed similar to remove the sample tube.



6 Sample analysis

To get good analysis' results and a good performance of the distiller it is suggested to follow a working **routine**.



Check water level

Before starting to analyse valuable samples do some training sessions running the operations related on the chapter 8, until the operator will be familiar with the unit.

6.1 Check levels of tanks

Before starting a batch analysis, check the following levels:

Steam generator water tank level

Refill it with demineralised water.

Assure its conductivity adding about 50mg of sodium carbonate or NaCl.

The water reservoir is 6 litres capacity, enough for analysing more than 20 samples.

Level of NaOH tank

Refill with NaOH 40% from the 2 litres flask, placed inside the unit.

Get the NaOH flask from the door placed on the left hand side cover.

The NaOH solution must be free of ammonia salts, to avoid its interference on the result.

Level of Ammonia fixative solution tank

Refill with Fixative solution (Boric acid 1% + mixed indicator 4.8) 2 litres flask. It is placed inside the unit.

Note: See chapter 7.2 for ammonia fixative solution preparation.

Level of Titration reagent

Refill the 2 litres flask placed inside the unit with titration reagent, usually HCl or H_2SO_4 with a concentration of 0.25 N. (or 0.1N)

Note: See chapter 7 about reagents.

Note: The precision of the results are affected directly by the precision of the acid normality used for titration. **This is a common cause of error**, because bottles opened for a long time tend to increase its normality.

Priming the dispensers

The tubing for NaOH, fixative solution and titration reagent must be properly primed, air free, to provide a good and exact dispensing.

Carry on the refill operations to avoid air entry on the tubing. See 5.1.2 and 8.1 to know how to carry on the prime operations.

6.2 Unit warm-up and cleaning.

In order to get the best results with your Kjeldahl distiller, you have to run a warm-up step before starting samples analysis.

To do so, just insert a sample tube with 25ml of clean water.

From the «TEST» select «DEST.» and push «ENTER» distillate for 5 minutes and push «ESC» to stop the distillation.



Check the reagents tanks levels before starting a batch analysis.

Then select «E.COL.» and push «ENTER» and observe how the collector is emptied and push «ESC» to stop the emptying function.

Run this warm-up operation, also, if the unit is 2 or 3 hours without distillation.

This procedure is also used for cleaning the distillation circuit.

6.3 Distillation (Sample analysis)

Please follow these steps: (on the same order as indicated)

- Open the safety door.
- Check visually that on the collector do not remain rests of the previous analysis. If necessary, empty from the «TEST» menu. (See 5.1.1 to adjust emptying time)
- Insert the sample tube. See 5.2
- From the «MAIN MENU» select «OPERATION». If necessary modify the NaOH volume and the HCl normality.
- Select «START» and push «ENTER»
- The PRO-NITRO "A" run the following steps automatically:
 - Dispense fixative solution on the collector.
 - Initiates sample distillation.
 - NaOH addition to sample.
 - After 1.5 minutes the automatic titration is initiated.
 - The digital dispenser adds HCl on the collector until the colour change is produced (from green to red). The detected nitrogen is shown on the display.
 - Once the red colour is permanent on the collector, the analyser stops the analysis.
 - It empties the collector.
 - It empties part of the sample tube.
- Open the safety door.
- Remove the sample tube. See 5.3
- Check, visually, that the collector remains completely emptied after the analysis. If some rests remains, push the arrow key «▼» for empty operation. (See 5.1.1 to adjust emptying time)
- The unit is completely prepared to analyse the following sample. Any cleaning operation is needed, unless any malfunction has occurred during the analysis.



At the end of the analysis check, visually, through the collector window, that it is completely empty.

Visual Checking during the analysis:

Some visual checking can be applied from the colour that takes the solution on the collector or in the sample tube.

This checking is useful at the beginning to set the optimal parameters or to solve unit malfunctions.

Visual Checking on the sample tube:

When the NaOH volume is sufficient, the sample becomes blue. (If not, program more NaOH on the following analysis)

Visual Checking on the collector:

The initial colour must be the fixative solution colour (Red). If it is grey or green, it is because there are not neutralized rests of the previous sample remaining on the collector. In this case, stop the analysis and run a cleaning operation. See 6.2





6.4 Analysis interruption

Press «ESC» to abort the analysis. The process is stopped. Press «ESC» to confirm or «ENTER» to follow with the analysis.

Note: The analysis interruption due to not neutralized rests left on the collector will corrupt the following analysis. Run a cleaning operation (See 6.2) before running new analysis.

Common protein factors

Almonds	5,18
Nuts	5,30
Nut- peanuts	5,41
Jello	5,55
Soya	5,71
Barley, trenches, rye	5,83
wheat, whole flour	5,83
Flours (not whole one)	5,70
Rice	5,95
Corn	6,25
General	6,25
Saved	6,31
Milk and milky products	6,38

6.5 Protein contents (%) calculation.

From the HCl volume (ml) consumption on the titration the Kjeldahl Nitrogen (mg) is calculated:

$$\text{Nitrogen (mg)} = 14 \times \text{Volume}_{\text{HCl}} \text{ (ml)} \times \text{Normality}_{\text{HCl}}$$

And, from the nitrogen we calculate the sample protein content:

$$\% \text{ Protein} = \frac{P_2}{P_0} \times 100 \times F$$

P2: Nitrogen (mg).

P0: Sample weight (mg).

F: Protein factor.

6.6 Printing results.

The PRO-NITRO «A» includes a serial output for printer connection as printer code 4120113 (See accessories).

Printer must be configured as: 2400, No parity, 8 bits, 1 bit stop,

Once the printer is connected, press "PRINT" for the analysis result to be printed.

See 5.1.1 to set the printer operation configuration.

6.7 Storing results on a computer

The PRO-NITRO «A» includes a software to record results on the computer and allows batch reporting.

After each analysis the PRO-NITRO «A» sends the results to the computer: Analysis number, date, time, HCl consumption (ml) and the nitrogen detected (mg).

The user can configure the data sending mode:

- Automatic mode: Once the analyser finishes the analysis, it sends the results to the computer. According to 5.1.1, configure the printer as "Continuous mode".
- Manual mode: Once the analyser finishes the analysis, the user must press the «PRINT» button to send the results to the computer. According to 5.1.1, configure the printer as "Not continuous mode".

Installation

Connect a serial wiring (See figure) on the RS-232 output from PRO-NITRO «A» to a computer.

Install the software running the SETUP application from the provided CD.

COM Port

Each time that the software is opened, choose the COM port where the PRO-NITRO «A» is connected.

Wiring diagram for serial connection from PRO-NITRO «A» and computer serial port

PRO-NITRO «A»	PC
2	3
3	2
5	5
(9 pin female)	(9 pin female)

The software panels:

The batch panel:

Enter the batch general data on this panel:

- **Lab. Name:** Enter the laboratory name that will appear on the report.
- **Set operator name:** Enter the batch operator name.
- **Protein factor:** Enter the protein factor according to sample type.
- **Sample size:** Enter the quantity of samples that the batch has.
- **Sample:** Choose, using the << and >> keys, the sample and enter the weight (It can be modified).
- **Weight:** Enter sample's weight.

Once all samples' weights are entered, press "OK" to return to the main panel.

The main panel: (batch analysis)

- **General data:** (upper left corner) General batch data.
- **Sample results:** (left side) Results of last sample analysed:
 - **Sample Nr:** Number of sample in the batch.
 - **Analysis:** Analysis number.
 - **Normality:** Number of sample in the batch.
 - **Sample weight (mg):** Sample weight.
 - **Reagent (ml):** Reagent volume consumption on the titration.
 - **Nitrogen (mg):** Detected nitrogen.
 - **Protein (%):** Sample protein contents in %.
- **Batch results:** (upper right table) this table summarizes the batch samples results.
- **Global batch results:** (down right corner) results of the batch:
 - **Protein % average:** Batch average protein contents.
 - **RSD (%):** Relative standard deviation (over average)

Nº	Weight	N	Protein %	Nº	Weight	N	Protein %
1	800.2	15.2	13.2				
2	795.7	12.1	13.1				
3	797.8	13.4	13.7				

OPERATOR: F.S.A.
SAMPLE TYPE: Cheese
PROTEIN FACTOR: 6.38

Sample Nr: 0

Analysis
Normality (N)
Sample weight (mg)....
Reagent (ml).....
Nitrogen (mg)
Protein (%)

Protein % average :
RSD (%):

File
C:\PN_A\det.txt File

NEW BATCH PRINT REPORT

EN-A 000002
J.P. SELECTA, s.a.

7 Reagents

The reagents to be used must be free of ammonia.



7.1 Prepared reagents

The best thing is to use reagents factory prepared, mainly the HCl for titration. Any error on its preparation has a direct influence on the result.

As an example, the following reagents could be used, or the equivalent one in other brands:

- | | |
|--|----------------|
| • Boric acid in poulder 99.5% | PANREAC 141015 |
| • Mixed indicator 4.8 (or 5) RV
(Red of Metile + Green Bromocresol) | PANREAC 283303 |
| • Mixed indicator 4.4 RV
(Red of Metile + Blue of Metilene) | PANREAC 282430 |
| • HCl 0.1N SV | PANREAC 171023 |
| • HCl 0.25N SV | PANREAC 182318 |
| • H ₂ SO ₄ 0.1N SV | PANREAC 181061 |
| • H ₂ SO ₄ 0.2N SV | PANREAC 182011 |
| • Sodium Hydroxide 40% RE
(For N determination) | PANREAC 171220 |
| • Acetanilide 99% (Validation standard) | PANREAC 151005 |
| • Ammonia sulphate (Validation standard) | PANREAC 131140 |
| • Kjeldahl Catalyst 6.25% Cu tabl. 8g | PANREAC 174428 |

7.2 Ammonia fixative solution preparation

The preparation of the ammonia fixative solution **is critical** to get a good operation with PRO-NITRO «A».

This solution must be prepared, working accurately, and using material clean of strong acids or alkalis.

Note:

- The use of different fixative solutions to the specified ones do not warranty the equipment good operation.

- Leave the ammonia fixative solution between 24h and 48h before checking, adjusting and using it.



7.2.1 Preparation for Mixed indicator 4.8 (or 5) (Easy)

Prepare according to this formula for 1 litre of solution:

- | | |
|---|----------------|
| - Weight 10g of Boric acid (in poulder) | PANREAC 141015 |
| - Solve in 1 litre of distilled water. | |
| - Add 15ml of mixed indicator 5 | PANREAC 283303 |

7.2.2 Preparation for Mixed indicator 4.4

Prepare according to this formula for 1 litre of solution:

- | | |
|---|----------------|
| - Weight 10g of Boric acid (in poulder) | PANREAC 141015 |
| - Solve in 1 litre of distilled water. | |
| - Add 10ml of mixed indicator 4.4 | PANREAC 282430 |

7.2.3 Preparation for indicator according to ISO 5663

Prepare according to standard ISO 5663 / EN 25663. For water analysis.

Modify on the «CONFIGURATION» menu the following parameters:

- LS: Change to value 10
- Light: Change to value 10

Note: If this solution is not prepared with sufficient accuracy, it may be necessary to adjust the assessment parameters with several tests.

7.3 Fixative solution checking and adjusting

Due to the differences existing between the water used for ammonia fixative solution preparation (deionised, distilled from different assay,...) it is necessary to check and adjust this solution to achieve a correct operation of the equipment.

7.3.1. Material

- Spectrophotometer suitable to work at 520 nm.
- 10 mm glass cuvette.
- Flask with 0.01 ml resolution.

7.3.2 Using Boric acid solution 1% + 15 ml indicator: (4.8 mixed, Metihyl red - Bromocresol green)

7.3.2.1 Checking:

- Select 520 nm in the spectrophotometer.
- Adjust blank with distilled water.
- Measure the fixative solution absorbance value.
- The value must be approximately around 0.650 (between 0.630 and 0.670).

7.3.2.2 Adjusting:

If the value is lower than 0.630:

Add HCl 0.1M till you get a value between 0.630 and 0.670 according to the following formula: $V = (0.650 - L) \times 1515$

where:

V = HCl 0.1M volume to be added per dissolution litre (ul).

L = Solution absorbance at 520 nm.

If the value is higher than 0.670:

Add NaOH 0.1M till you get a value between 0.630 and 0.670 according to the following formula: $V = (L - 0.650) \times 1515$

where:

V = NaOH 0.1M volume to be added per dissolution litre (ul).

L = Solution absorbance at 520 nm.

Note:

- These formulas are orientative. Add a lower quantity than calculated one, and check again the result.
- The expression "ul" should be read as "microlitre".

7.3.2.3 Example:

We have a solution whose absorbance (at 520nm) is: **L = 0.559**

- According to 7.3.2.2, we have to add:
 $V = (0.650 - 0.559) \times 1515 \text{ ul} = 137.86 \text{ ul}$
(of HCl 0.1 M per solution litre)
- Instead of adding **137.86** ul, we add **100** ul of HCl 0.1 M.
- We repeat the reading.
- The new reading is: L = **0.611**
- We add 50 ul more and repeat the reading L = **0.640**
- Now we have the solution prepared to work.

8 Checking the distiller (OQ)

Once the unit is properly installed and the operator has acquired the knowledge to work with it, the unit must be checked.

This process is known as Operation Qualification.

There are four basics checking to do:

8.1 Functional checking

Run this checking after the installation and also for some maintenance.

The «TEST» menu is used for components checking.

8.1.1 Checking the steam generator filling

When starting the unit for the first time, the water pump starts to refill automatically the steam generator. This operation usually takes around 40 seconds and then the unit stops also automatically. After 20 seconds, the «STEAM» alarm is activated, which will also stop by itself.

If, approx. after these 40 seconds this operation is not finished, switch the equipment off. Check that maybe the water tank has no water or that the water has not the suitable conductivity.

If so, check, empty the steam generator by opening the drain and repeat the operation.

8.1.2 Checking the ammonia fixative solution

Insert a MACRO tube.

From «TEST» menu, select «H3BO3», press «ENTER», and this starts the dispensing pump, it takes liquid from the 2 litres tank to collector flask.

Check, visually that the liquid gets the collector and press «ESC» to stop the pump.



Run this operation when the dispensing tube must be primed. If tubing is not primed the dispensed volume will be wrong.

8.1.3 Checking the NaOH pump and tubing

Insert a MACRO tube.

From «TEST» menu, select «NaOH» and press «ENTER», this starts the NaOH dispensing pump, it takes liquid from the 2 litres tank to sample tube.

Check visually that the liquid gets the collector and press «ESC» to stop the pump.



Run this operation when the dispensing tube must be primed. If tubing is not primed, the dispensed volume will be wrong.

8.1.4 Checking and priming the digital dispenser

Run this operation to check the digital dispenser.

From «TEST» menu, select «PRIME», and press «ENTER», the digital dispenser starts to pump HCl, in a continuous way from the 2 litres tank to collector flask.

Press «ESC» to stop the operation.



Run this operation when the dispensing tube must be primed. If tubing is not primed, the dispensed volume will be wrong.



8.1.5 Check the precision of the digital dispenser

This operation can be used to measure the digital dispenser accuracy.

To get an accurate dispensing the tubing must be primed. (8.1.5)

Remove the dispensing tube (see figure) from the collector to dispense into a calibrated burette.

From «TEST» menu, select «1ml» and press «ENTER».

The dispensed volume must be 0.97ml and 1.03ml.

Note: This operation can be done in a more accurate way by using a scale.

After operation, place the dispensing tube into the collector. Check visually, across the collector window, that the tube is properly inserted.

8.1.6 Checking distillation «Cleaning»

This operation is often used when working with the PRO-NITRO «A» because it performs a cleaning of the distillation glassware. It is also used for unit warm-up.

Place a MACRO sample tube with near 25ml of distilled water.

From the «TEST» menu, select «Dest», press «ENTER», this starts the steam production and the coolant water circulation. This is the distillation.

After the warming-up, the distillation rate will be between 30 - 40 ml / minute.

Left 5 minutes distilling and then press «ESC» to stop distillation.

After this operation, the collector must be emptied. See 8.1.9

Run this operation when the distillation circuit need to be cleaned.

Run this operation for warming-up the unit before a batch analysis or after more than 2 hours of inactivity.

8.1.7 Checking sample tube empty function.

Place a MACRO sample tube with around 100ml distilled water.

From «TEST» menu select «E.Samp», press «ENTER». This starts the pump to empty the sample tube to the waste output.

8.1.8 Checking collector empty function.

This operation is used together with 8.1.7 for cleaning purposes of the equipment.

After 5 minutes of water distilling (See, 8.1.7) the collector will collect around 100ml of water.

From «TEST» menu, select «E.col», press «ENTER». This start the pump to empty the collector to waste output.

8.1.9 Collector contaminated

The titration will be wrong if at the beginning of the analysis the collector has any drop of HCl.

The titration will be also wrong if at the beginning of the analysis the collector has any drop of distilled from previous sample not neutralized by titration.

The equipment detects this situation by indicating: "Low/High Signal Level", which is normally solved by cleaning the collector.

So you must be sure the collector is clean before any analysis, see 8.1.7.

Normally, a cleaning operation must be run after running operations 8.1.3 and 8.1.5.

8.2 Checking Nitrogen Recovery.

This checking is widely used to certify that the unit works properly.

Run some of these tests for training purposes, before starting to analyse valuable samples, until the operator will be familiar with the unit.

It consists on preparing some samples that have a known Nitrogen content. It is distilled, titrated and the nitrogen detected is calculated.

The rate (%) of nitrogen detected versus the sample Nitrogen content gives us the **Nitrogen Recovery**.

To allow this checking, a 100gr ammonia sulphate flask is delivered together with the distiller.

- Weight near 100mg (50mg reagent 0.1N) of ammonia sulphate. The exact weight will be P_0
- The exact quantity of Nitrogen is: $P_1 \text{ (mg)} = P_0 \times 0,212$
- Add around 25ml of H_2O
- Distillate adding 15ml of NaOH
- Use HCl 0.25N (0.1N) as a titration reagent.
- Once distillation and titration are finished, the PRO-NITRO «A» gives the detected nitrogen (mg): P_2
- The recovery is calculated: $R(\%) = P_2 / P_1 * 100$
- Acceptable values are from 99.0 to 101%.

Note: Some literature sets that the acceptable values for recovery must be above 99.5%. To get this result you must work with high precision and use reagents with high purity degree.

8.3 Blank test

This checking must be run on each batch in order to quantify the absence of ammonia on the reagents.

It consists on distilling and titrating a sample of 25ml distilled water.

Add 15ml of NaOH on the distillation.

Run some blank tests in order to get a constant value of blank. If this value is repeated, it could be subtracted from the detected Nitrogen.



How many ammonia sulphate must I use on the test sample?

The HCl volume (Vol_{HCl}) for a quick analysis must be between 6 and 12 ml.

From the expression:

$$P_1 \text{ (mg)} = 14 \times Vol_{HCl} \text{ (ml)} \times N_{HCl}$$

We arrange it as:

$$P_0 \text{ (mg)} = \frac{14 \times Vol_{HCl} \text{ (ml)} \times N_{HCl}}{0.212}$$

And get the table:

Normality	Sample amount sulphate amm.
0,05	20 ... 40 mg
0,1	40 ... 90 mg
0,25	100 ... 200 mg
0,5	200 ... 400 mg

The volume consumption of HCl (Vol_{HCl}) on the titration can be forecasted from the expression:

$$P_1 \text{ (mg)} = 14 \times Vol_{HCl} \text{ (ml)} \times N_{HCl}$$

thus we obtain that HCl must be:

$$Vol_{HCl} \text{ (ml)} = 14 / [P_1 \text{ (mg)} \times N_{HCl}]$$

8.4 Checking Nitrogen recovery with Acetanilide

This test is widely used to certify the whole Kjeldahl analysis process, including the digestion, distillation and titration steps.

It consists on preparing some samples that have a known Nitrogen content. The samples are digested, distilled, titrated and the nitrogen detected is calculated.



Run this test some times to get familiar with the equipment and the Kjeldahl analysis before analysing valuable samples.

The rate (%) of nitrogen detected versus the sample Nitrogen content give us the **Nitrogen Recovery**.

Acetanilide is used to run this test.

Preparing the sample:

Nitrogen content of an acetanilide sample:

Formula: C_8H_9NO

Molecular weight: 135.17

Factor: $14 / 135.17 = 0.1035$ mg of Nitrogen = $0.1035 * \text{mg Acetanilide}$.

- Weight around 250mg (100mg) of acetanilide. The exact weight P_0
- The Nitrogen content is: $P_1 \text{ (mg)} = P_0 \times 0,1035$

Sample digestion:

• Place the acetanilide on a MACRO tube, add 10ml of Sulphuric acid 98% (for example PANREAC 173163) and one tablet (or 8gr) of Kjeldahl catalyser.

• Digest at 400°C for 1h. (The result must be a transparent blue liquid)

• Let cool at ambient temperature. Add 25ml of distilled water on each tube. Operate with caution to avoid splash. Water reaction over the sulphuric acid could be violent.

Distillation:

• Distillate by adding 75ml of NaOH. Use HCl 0.25N (0.1N) for titration.

• Once sample is distilled and titrated following chapter 6, the detected Nitrogen is calculated as: P_2

• Recovery is calculated as: $R(\%) = P_2 / P_1 * 100$

• Acceptable recovery is from 99.0 to 101 %.

Note:

If MICRO size tube is used, weight 0.3g of acetanilide, add 5ml of sulphuric acid, and one tablet of Kjeldahl catalyser. On the dilution add 10ml water.

Distillate for 6 minutes adding 35ml of NaOH.



Note:

Some literature sets that the acceptable values for recovery must be above 99.5%. To get this result, you must work with high precision and use reagents with high purity degree.

9 Maintenance

The distiller PRO-NITRO «A» uses NaOH and concentrated acids for the analysis process. These substances are very aggressive and will degrade some parts of the unit.

To avoid derating and increase distiller's life a suitable cleaning routine should be done.

IMPORTANT NOTE

Read the preventive maintenance instructions at the last pages of this instruction manual.

9.1 Cleaning the unit:

9.1.1 Clean the distillation circuit:

After any analysis session, distillate for 5 minutes in order to remove any rest of NaOH on the distillation glassware. See 6.2

9.1.2 Cleaning the chamber:

The chamber is protected with a chemical resistant coating. But it should be daily cleaned to increase its life.

Use a well damp cloth to clean the chamber and its components to remove any rests of NaOH.

Clean the tray with abundant water.

9.1.3 Cleaning the NaOH and Boric acid hose connection

Approximately every 3 months, clean the NaOH and the fixative solution from the tank hose connection with a wet cloth.

9.1.4 Cleaning the steam generator (weekly)

Switch off the equipment. Open the «Steam generator drainage valve» and wait till it will be completely empty. Close the valve and start the equipment. See how the steam generator is filled in chapter 5 of this manual.

9.2 Hose inspection (monthly)

Visually check the hose condition and its connections to components.

To avoid premature derating of the unit due to liquid leakage, replace as soon as possible any hose that has any leakage or damage.

9.2.1 Hose replacing:

Take these cautions to hose replacing:

- Unplug the unit from the electrical power supply.
- Check, as you can, (See 9.3) that the hose to remove is empty.
- Use only tubes material as indicated on 11.2.
- Use clamps as is factory assembled.
- Once the hose is replaced, it must be checked for leakages.



Clean periodically the NaOH tank and fixative solution tank hose connector.



9.3 Preparing the unit for shipping or storing.

Once the unit has been used with NaOH, proper actions should be taken for its transportation or storing.

Initially clean the unit according to chapter 9.1

9.3.1 Remove completely the NaOH from the unit:

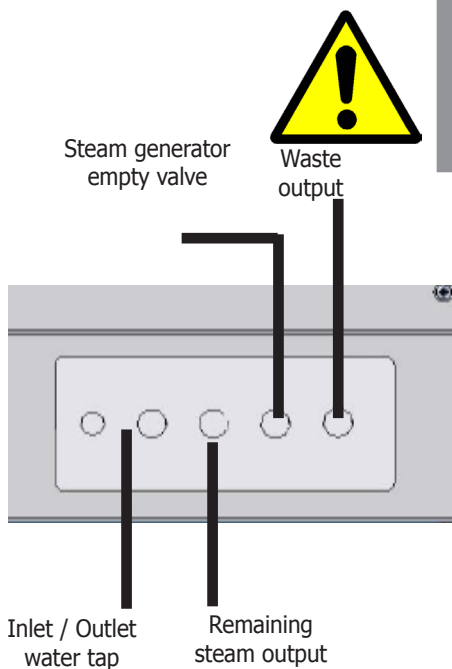
- **Clean the NaOH tank:**

Remove the NaOH 2 litres tank from the unit.
Clean it with abundant water for some minutes.

- **Cleaning the NaOH dosing circuit:**

Fill the NaOH 2 litres tank with water.
Connect it to NaOH circuit.
Insert a MACRO tube on the unit. From «TEST» menu, select «NaOH» and press «NaOH» several times till the sample tube is full.

Repeat the operation with the Fixative solution tank. (On the menu «TEST» select «H3BO3» and later «E.Col»)



Cooling circuit valve



CAUTION
The NaOH is very corrosive for the skin
Use chemical resistant gloves.
Take proper cautions procedures for NaOH handling.

- **Emptying the HCl tubing:**

- 1.- Remove the HCl dosing tube from the collector. (See 8.1.6) Place a flask at the HCl tube output to collect the HCl.
- 2.- Remove the HCl tank from the unit.
- 3.- From «TEST» menu, select «PRIME». The digital dispenser starts to dispense all the HCl that is on its tubing. Press «ESC» when no more HCl outputs from the tubing.

9.3.2 Remove completely the water from the unit:

- **Emptying the water reservoir and the steam generator:**

1. Open the tap "Steam generator empty valve".
2. Start the unit, and wait that the pump empties all the water from the water reservoir. The «STEAM» alarm will be activated but you do not have to do anything.

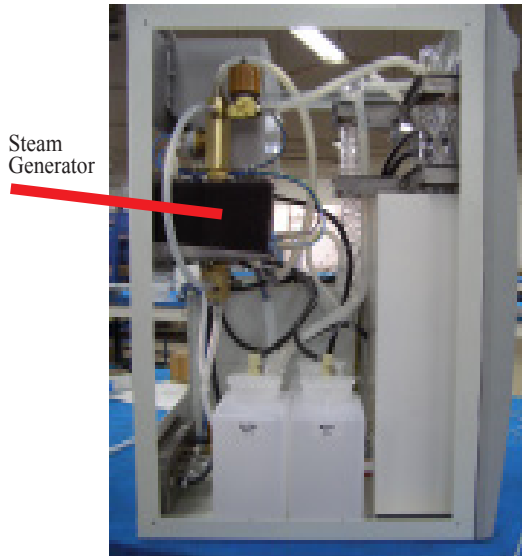
- **Emptying the water from the cooling circuit.**

1. Open the "cooling circuit valve".

CAUTION
Do not ship off the unit if the chemicals (NaOH, H3BO3 and HCl) and water have not been completely removed.

During transportation, chemicals or water leakages could fall over important components and cause severe damages.

During transportation, chemicals or water leakages could fall outside of the package.



9.4 Level sensor cleaning

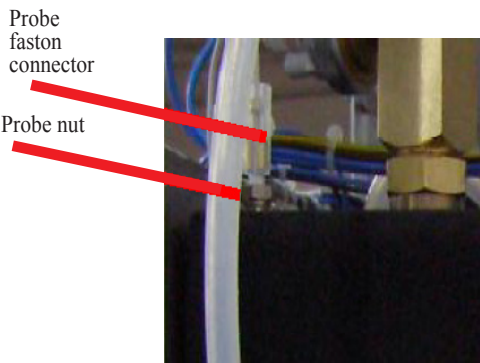
Inside the steam generator a constant water level is necessary.

To provide this water level there is a conductivity based level probe (a steel rod) that when it loses contact with the water, it shows a high resistance to the electronics and then the microprocessor orders the water pump to feed the steam generator with water from the reservoir up to the probe level.

After some time working with this unit (some months), some residues are settled on the probe causing a malfunction.

Effects of this problem:

The residues short-circuit the path between the probe and the steam generator walls (connected to earth) and so the sensor shows a LOW resistance to the electronics. It is the same signal as if the steam generator has the correct water level. This makes that the microprocessor does not supply water and this will probably cause the safety thermostat action.



This means that the probe must be removed and clean. You will need a cross screwdriver and a 12mm spanner and a 19mm one.

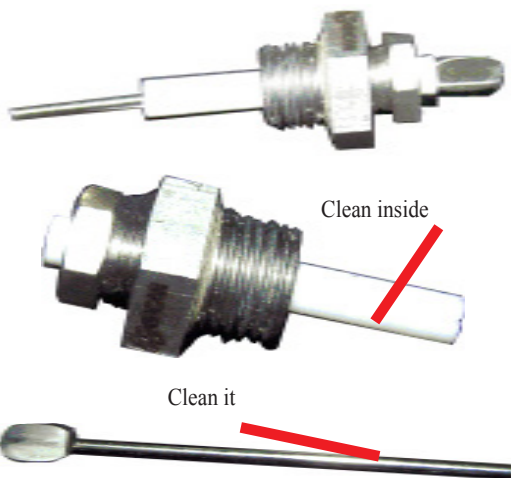
The cleaning frequency depends on two factors:

- The hardness of the water used.
- The usage of the unit.

As a general rule, please do it every **6 months**.



- Remove the left hand side cover (6 screws).
- Locate the steam generator.
- Unplug the probe connector (white cable with FASTON connector).
- Unscrew the sensor with the 19mm spanner.
- Unscrew the probe with a 12mm spanner.
- Remove the steel rod from the PTFE (white part).
- Clean the steel rod and the white PTFE part from the calcium deposits. Use diluted HCl or any home cleaner product for calcium deposits.
- Assemble it again.



10 Technical specifications

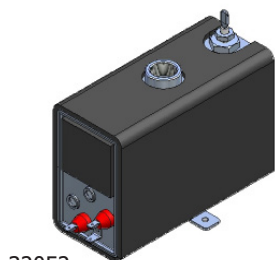
Mains voltage:	230V 50/60Hz (See plate)
	Other power supply voltages could be available (ask to your dealer)
Electrical power:	1900W (See plate)
Maximum consumption:	8.5 A
Fuses:	10 A fast. dimensions: 20x5 mm
Power supply cord:	Phase, Neutral, Earth (section 1mm ²)
Weight (Net):	35 Kg
Dimensions: W x L x H	500 x 490 x 740 mm
Water reservoir volume:	6 litres
NaOH, H3BO3 and HCl tank volume:	2 litres
Nitrogen recovery:	>99.5%
Detection range:	0.1 to 200 mg
Reproducibility: relative standard deviation	< 1%
Normality range	0.010 to 1.000 N
Detected nitrogen resolution:	0.0001
Distillation rate:	approx. 30 / minute
Analysis time for 50mg of N:	6 minutes approx.
Analysis time for 100mg of N:	9 minutes approx.
Cooling water entry connector:	3/4"
Cooling water output connector:	3/4"
Remaining steam output connector:	3/4"
Dosification for NaOH pump:	0 to 250 ml \pm 5%
Dosification for H3BO3 pump:	50 to 65 ml \pm 5%
Sound level:	Lower than 60 dBA
Ambient conditions:	Inner use. Altitude up to 2000m Temperature from 5°C to 40°C. Relative maximum damp 80% for above 31°C temperatures, decreasing lineally to 50% for 40°C.
Overvoltage category:	Category II
Pollution degree:	2
Glass material:	Borosilicate 3.3
Door and front material:	ABS injected
Carriage material:	Iron with overlap
Chamber material:	Aluminium with RILSAN coating chemical resistant.
Steam generator material:	Stainless steel.
Hosepipe material:	Silicone, synthetic fluorated elastomer.
RS-232 output:	Connector 9 pins male. Pin 2 and 3 interchanged, pin 5 common. Baud rate 2400, no parity, 8 bit data, 1 bit stop.

11 Technical service

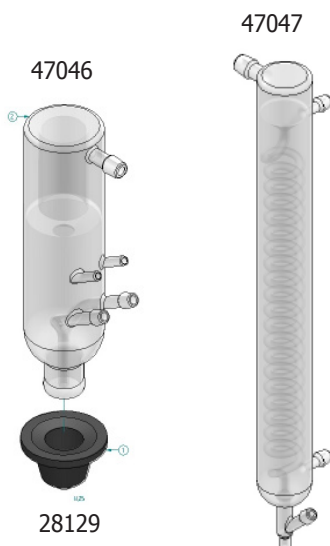
For repair and substitution of deteriorated parts please contact with J.P. SELECTA s.a.u. or its distributor. They will inform you about the technical services authorized in your area.

Find a spare parts list for easy buying and identifying.

11.1 Spare parts

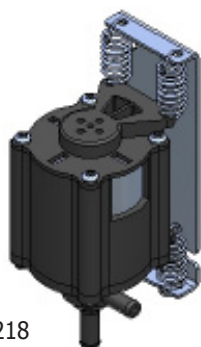


32052



28129

24218



- 16053** Electrovalve N. C. 24V PRO-NITRO A Collector
- 16087** Electrovalve N. A.
- 16067** Water inlet electrovalve
- 24218** Water, collector emptied and sample emptied
- 24278** KNF pump (NaOH and fixative solution)
- 24120** Stirrer motor
- 28129** Lock black rubber
- 28404** Shelf
- 32052** Steam generator 1800W
- 47021** Colorimeter flask
- 47046** Splash protector
- 47047** Refrigerant
- 47259** Anti feedback valve
- 29503** PRO-NITRO A Colorimeter PCB
- 29506** PRO-NITRO A LED's PCB
- 29508** Lee digital dispenser PCB
- 29515** PRO-NITRO A Keyboard PCB
- 29516** PRO-NITRO A Power supply PCB
- 29517** CPU board and PRO-NITRO A relay
- 29530** Level

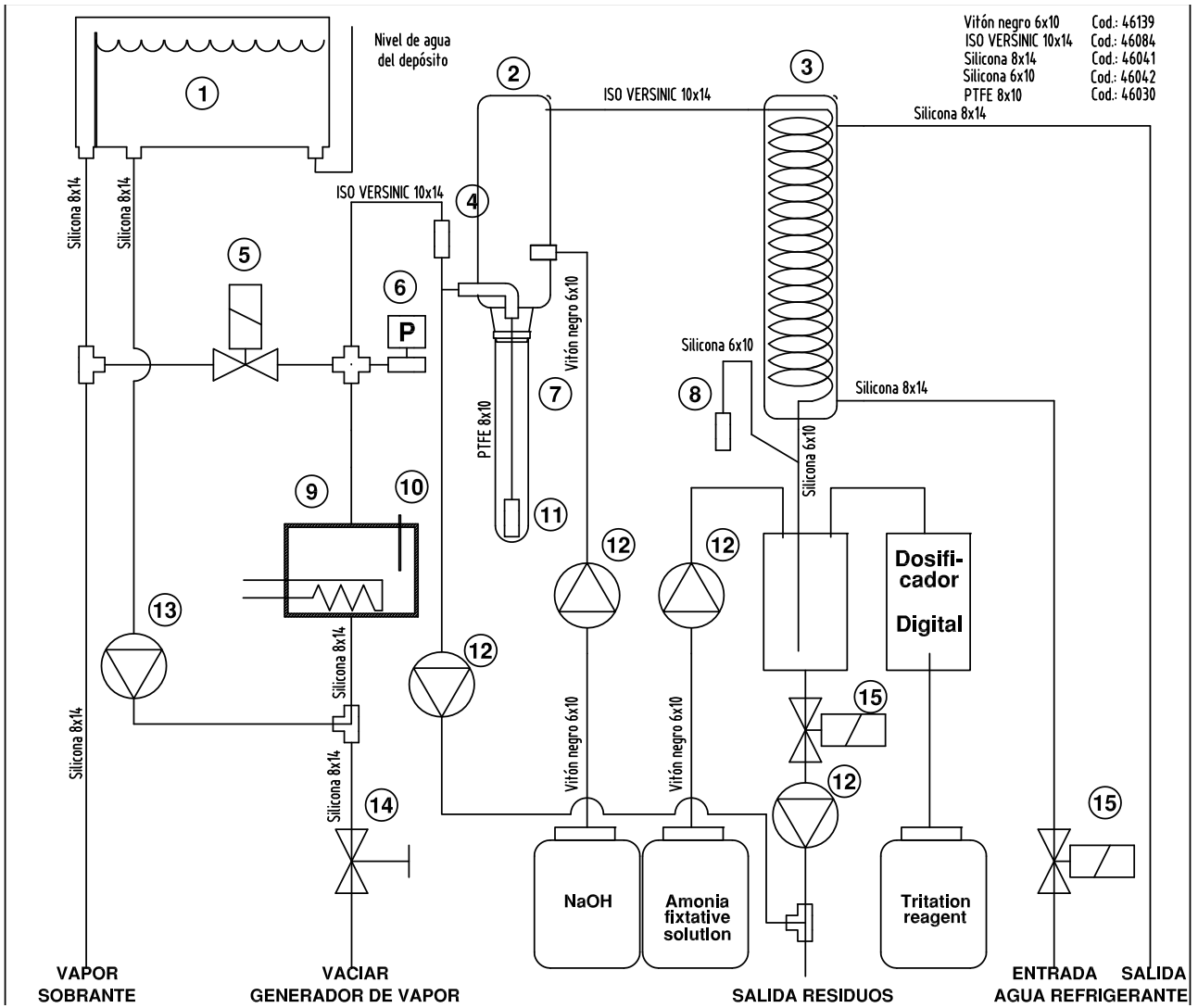
Hoses:

- | | | |
|--------------|---------------------------------|------------------------------|
| 46030 | Teflon tube 8x10 | Tube immersed on the sample. |
| 46041 | Silicone tube 8x14 | For water and steam. |
| 46042 | Silicone tube 6x10 | For water and steam. |
| 46143 | Pressure hose | Tap water entry. |
| 46084 | ISO VERSINIC Black 10x14 | Distilling glassware joint. |
| 46139 | ISO VERSINIC Black 6x10 | NaOH |

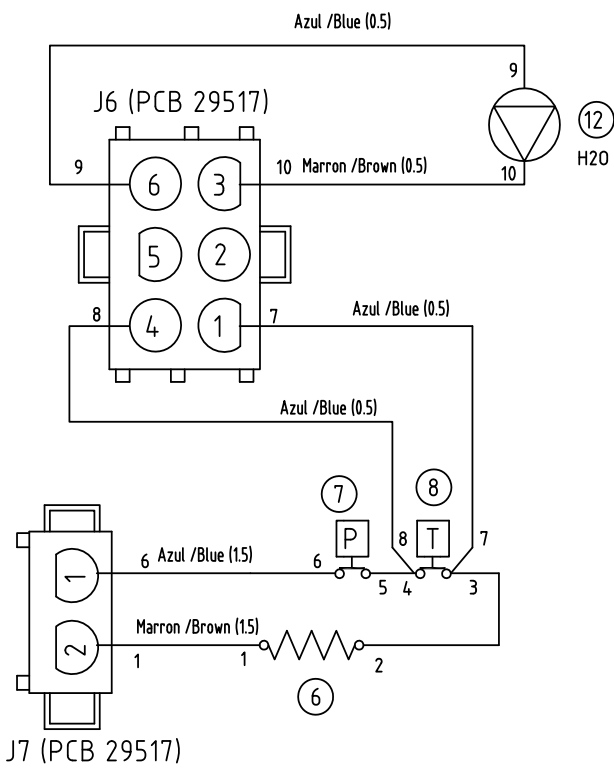


WARNING
 Before any work inside the equipment
UNPLUG it from the MAINS.

11.2 Hydraulic tubing diagram

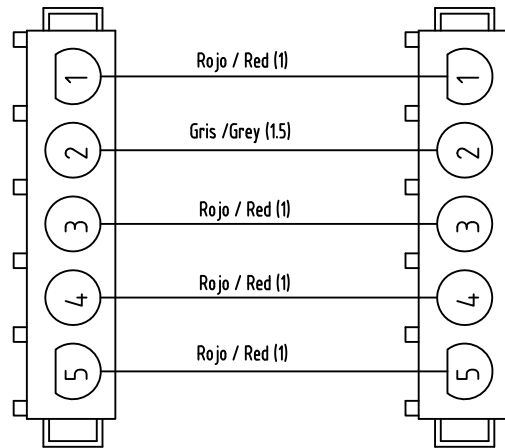
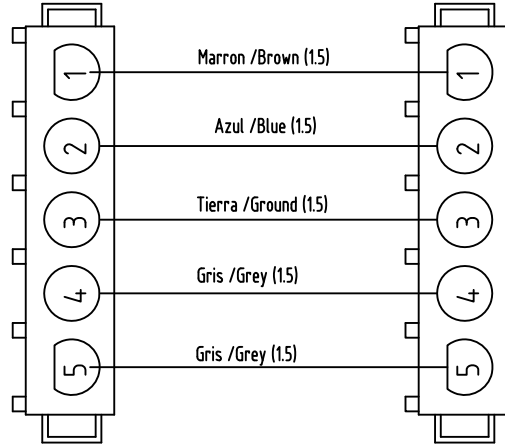


11.3 Wiring diagram (1 of 2)



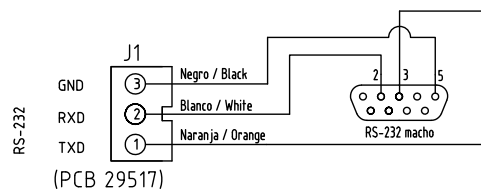
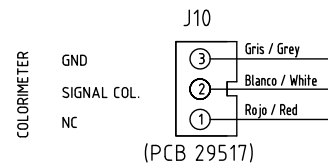
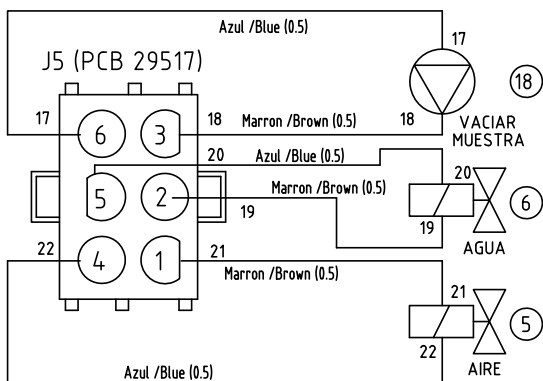
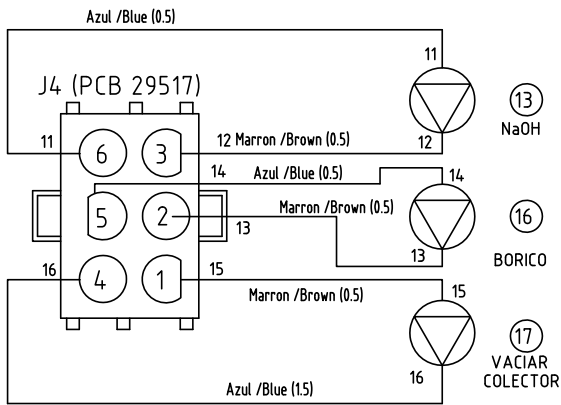
J12 (PCB 29517)

J2 (PCB 29516)

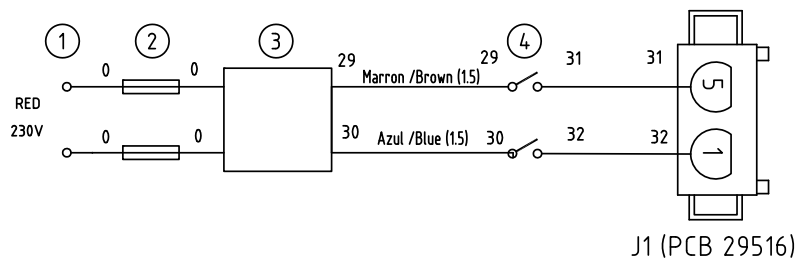
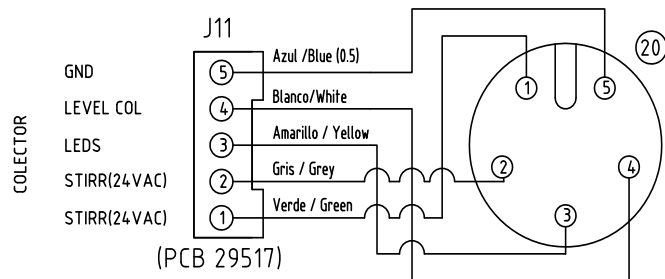
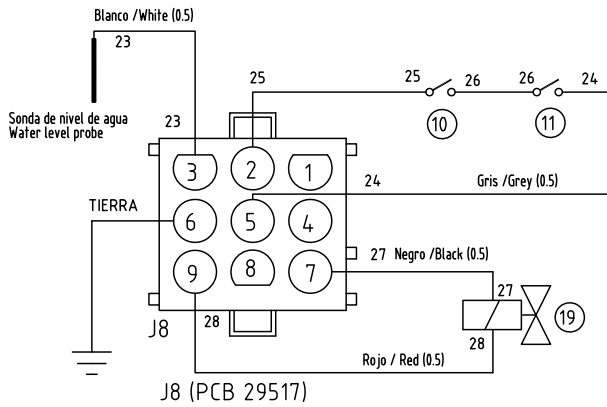
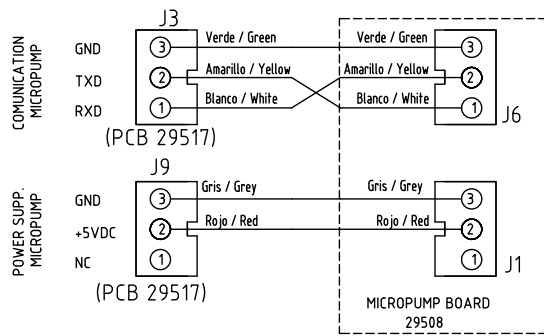


J13 (PCB 29517)

J3 (PCB 29516)



11.3 Wiring diagram (1 of 2)



11.4 Diagnostic menu

The analyser PRO-NITRO «A» includes an utility for checking and adjusting some important parameters for properly working. It is mainly used for:

- Checking light level.
- Checking functions 8.1 without alarms.
- Checking colorimeter output signal level during titration and detecting problems.

Accessing to diagnostic utility:

1. The PRO-NITRO «A» must be OFF (Mains switch OFF).
2. Press «ENTER» key. Keep pressed and press mains switch ON.
3. After a few seconds «STIRRING» menu appear on the display. See attached diagram.

Diagnostics utility operation:

For function selection, use the keys:

1. The keys ▲«» and ▼«» to point any function.
2. Press «ENTER» to start or stop the pointed function.
3. Press «ESC» to output from the diagnostics utility.

Diagnostic functions

Some of the functions on this menu do the same as others from the «TEST» menu, except that here the alarms are disabled.



CAUTION

When the diagnosis functions are running the alarm systems are **DISABLED**

1. Check the light level

The display shows the light level: C0 = Level from 200 ±75.

2. Diagnosis of basic functions

STIRRING:	Stop / run of collector stirrer.
EMPTY COOLING:	Open/Closes the coolant (Tap) water.
TITRATION:	See. 3 (below)
ADD 1ml:	Orders to digital dispenser a 1ml volume.
PRIME:	Stop / run digital dispenser.
EMPTY COLLECTOR:	Stop / run collector empty system (pump + valve).
EMPTY SAMPLE:	Stop / run sample tube empty system (pump).
STEAM COOLANT:	Stop / run distillation (without titration)
BORIC:	Dispenses 50ml of fixative solution (Boric).
NaOH:	Dispenses 50ml of NaOH.

3. Colorimetric titration diagnostics

Using keys «▲» y «▼» point «TITRATION».

To run this diagnostic, a sample of ammonia sulphate must be prepared (See 8.2). During the analysis the following figures appears on the display:

«Ls»	Upper limit.	«Li»	Lower limit.
«Rd»	Colorimeter reading.	«D»	Dispensed volume of HCl.

Diagnostic: (normal values): Ls: [100 ... 250] , Li: [75 ... 150]

- The reading Rd, with green colour must be **above** «Ls»
- The reading Rd, with red colour must be **under** «Li»

12 Kjeldahl analysis step by step

12.1 Sample preparation

- Triture, homogenize and mix the sample.
- Weight between 1 and 2 grams of the sample.
- In low nitrogen content samples, (waste waters, etc...) take enough sample to get 5mg nitrogen.



12.2 Digestion

- Add between 10-15ml (MACRO tube) of H_2SO_4 96-98% and one catalyser tablet (8gr) (for MICRO tube maximum H_2SO_4 is 5ml).
- Rig up a system for smoke extraction or scrubber with Na_2CO_3 .
- Make this digestion in 3 steps:

1. According to the level of water in the sample, begin digestion at 150°C for 20 or 60 minutes.
2. Make a second step by 280°C for 30 minutes to reduce white smoke production.
3. Continue the digestion with 400°C for 60-90 minutes.

Visual checking: the result is a neat transparent liquid with a clear blue coloration or green or yellow depending on the catalyser used. No black rest must be stuck on the tube's wall.

Note: During digestion you must control foam production in the samples. If there is too much foam, length step 1.

12.3 Dilution

- Take out the sample tube off the digester block and let it cool to ambient temperature.
- Add about 25ml of water in each tube (10ml for MICRO tube).
- Slow add water, moving the tube to not let solidify the sample. Heat the tube if necessary. (e.g. introducing the tube into the digester block)
- Let it cool again.
- To avoid nitrogen loss and violent reactions do not introduce the hot tube inside the distiller.



12.4 Distillation

- Check the tank level of NaOH and Boric acid. Check the dispensing pumps are primed and give the correct volume.
- Put a 250ml Erlenmeyer in the outlet cooler with 50ml Boric acid and some indicator drops.
- Program a 50 to 75 ml NaOH dosage (35ml for MICRO tube).
- Program the HCl normality.
- Insert the tube with the sample in the distiller.
- Initiate distillation / titration.
- The PRO-NITRO «A» shows the nitrogen detected at the end of the analysis

Visual checking: Once the NaOH has been added, the sample must get a blue coloration, if not add more NaOH. It can be added more NaOH by pressing «▲» before titration display appears.

12.5 Protein % content calculation

- Apply the protein factor, according the sample type. Use:

$$\% \text{ Protein} = \frac{P_2}{P_0} \times 100 \times F$$

P2: Nitrogen (mg).
 P0: Sample weight (mg).
 F: Protein factor.
 (6.25 default)

13 Guidelines for IQ y OQ

Some laboratories need the installer make an IQ document to certificate the good installation of this equipment. As well as in OQ document to certificate the good working of this equipment.

The installer can elaborate those documents following the examples:

Checking list for IQ (Installation Qualification):

- Installer name.
- Manufacturer name.
- Unit identification: Code, model and serial number.
- Unit location: Laboratory, person in charge.
- Checking packing list
- Unit location matches the requirements?

Water and electricity requirements are suitable?

- Electrical supply
Socket:
 - Ground terminal?
 - Suitable to power consumption (16A)
 - Voltage according plate $\pm 10\%$
- Water connection.
 - Water pressure bigger than 1bar.
 - Hose to waste are properly fixed and not blocked.
- Water for steam generator: Low level of calcium, conductivity above 20 Micro-Siemens.
- Personnel training: Operator personnel understand the instruction manual?
- Date and name of who has made the installation (Signed).

Checking list for OQ (Operation Qualification):

- Installer name.
- Manufacturer name.
- Unit identification: code, model and serial number.
- Unit location: laboratory, person in charge.
- Check the equipment distillate correctly. See: 8.1
- Check nitrogen recuperation with ammonia sulphate sample. See 8.2.
Note : ammonia sulphate weight, HCl normality, HCl consumption and obtained recovery.
- Check the white test See: 8.3
Note: Ammonia sulphate weight, HCl normality, HCl consumption and obtained recovery.
- You can check the nitrogen recovery with acetanilide sample. See 8.4.
Note: Acetanilide weight, HCl normality, HCl consumption and obtained recovery.
- Date and name of who has made the installation (Signed).

14 Warranty

The warranty covers the defective components or faulty assembling of the unit for 1 year since the purchasing date.

Keep purchasing bill as the only valid document for the purchasing date.

The warranty does not cover the damages caused for a unit malfunction. The unit must be suitably qualified before to be used for valuable samples processing.

Return goods are not accepted without previous J.P. SELECTA, s.a.u. approval.

15 Troubleshooting table

15.1 General operation:

- **The green indicator «ON» does not light.**

Check fuses and wiring connections cables.

Check the main switch.

- **The equipment still adding water till it breaks out off the sample.**

The equipment does not detect the water level for low conductivity. Add about 250ml of tap water in the water tank.

Check the cable (white) of the level probe of the steam generator.

- **At the end of distillation the sample tube content is absorbed to the steam generator.**

Check that the steam hose is not obstruct.

Locate the aerated electrovalve:

Check it actives, check that the voltage with a tester (230V).

Check (detaching it) that it is not obstructed.

15.2 Alarm anomalies:

- **The alarm (2) for hose presence and lock door is always active and block the unit running.**

Check the door is correctly closed.

Check the microswitches are o.k. (you will hear a click) when you close the door or lower the lever.

Check the cable (grey) continuity.

- **The refrigerating water does not enter.**

Check if the tap is open.

Locate the refrigerating water input valve, check the voltage with a tester(230V). If there is voltage and the valve does not open, knock it. That is due to a small lime rest blocking the water pass. If knocking is not enough, detach the valve to clean the water pass.

- **Security thermostat alarm activates and the equipment is blocked.**

This alarm activates when there is an excessive temperature in the steam generator. In this case, the heating element stays disconnected by the thermostat and the control electronics block all the unit functions.

To rearm the thermostat, wait some minutes to let the temperature of the generator fall down to a more normal level, and press the rearm switch.

The cause of the thermostat disconnection is due to the steam generator's lack of water. Check the hydraulic wiring to generate water, tank, pump, hoses, level probe.